

平成 24 事業年度に係る業務の実績に関する報告書

平成 2 5 年 6 月

国 立 大 学 法 人
旭 川 医 科 大 学

○ 大学の概要

(1) 現況

① 大学名

国立大学法人旭川医科大学

② 所在地

北海道旭川市

③ 役員の状況

学長名 吉田晃敏（平成19年7月1日～平成27年6月30日）

理事数 4人

監事数 2人

④ 学部等の構成

学 部 医学部

研究科 医学系研究科

⑤ 学生数及び教職員数

学部学生数 931人（うち留学生0人）

大学院生数 148人（うち留学生9人）

教員数 341人

職員数 913人

(2) 大学の基本的な目標等

国立大学法人旭川医科大学（以下「本学」という。）は、医療の質の向上、地域医療への貢献、国際社会、特に発展途上国等への支援を推進するため、豊かな人間性と高い倫理観を持ち、多様な資質を有する医療職者を育成する。同時に、国際的視野に立って生命科学に関する先端的な研究を推進し、高度な研究能力を持つ研究者を育成する。

このような役割を果たすため、当該中期目標期間の基本的な目標を、以下のとおり設定する。

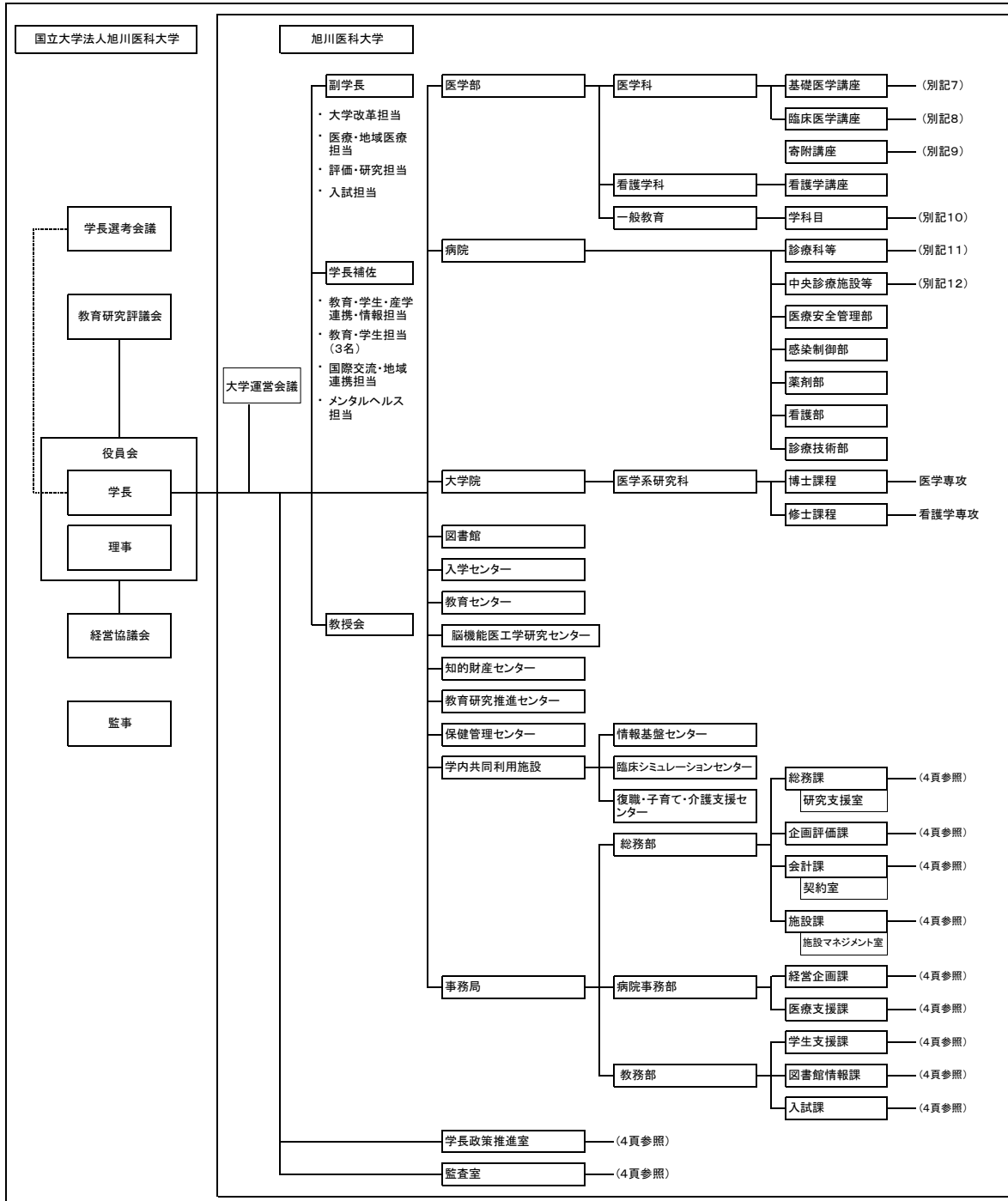
(基本的な目標)

1. 高い生命倫理観を持ち、高度な実践的能力を有する医療職者を養成する。
2. 国際的視野に立って重点領域分野の研究を定め積極的に支援するとともに、若手研究者などの先端的な研究シーズの育成に努める。
3. 大学と地域社会や国際社会との連携を図り、社会に開かれた大学を目指す。また、産学官連携による共同研究等を推進する。
4. 地域の基幹病院として地域医療の先導的役割を果たすとともに、先端的医療の開発・提供並びに高次診療及び救急診療体制等の充実を図る。
5. 病院収入をはじめ自己財源の確保・拡充による財政基盤の安定化に努め、健全な大学運営を行う。

(3) 大学の機構図

2ページから4ページを参照

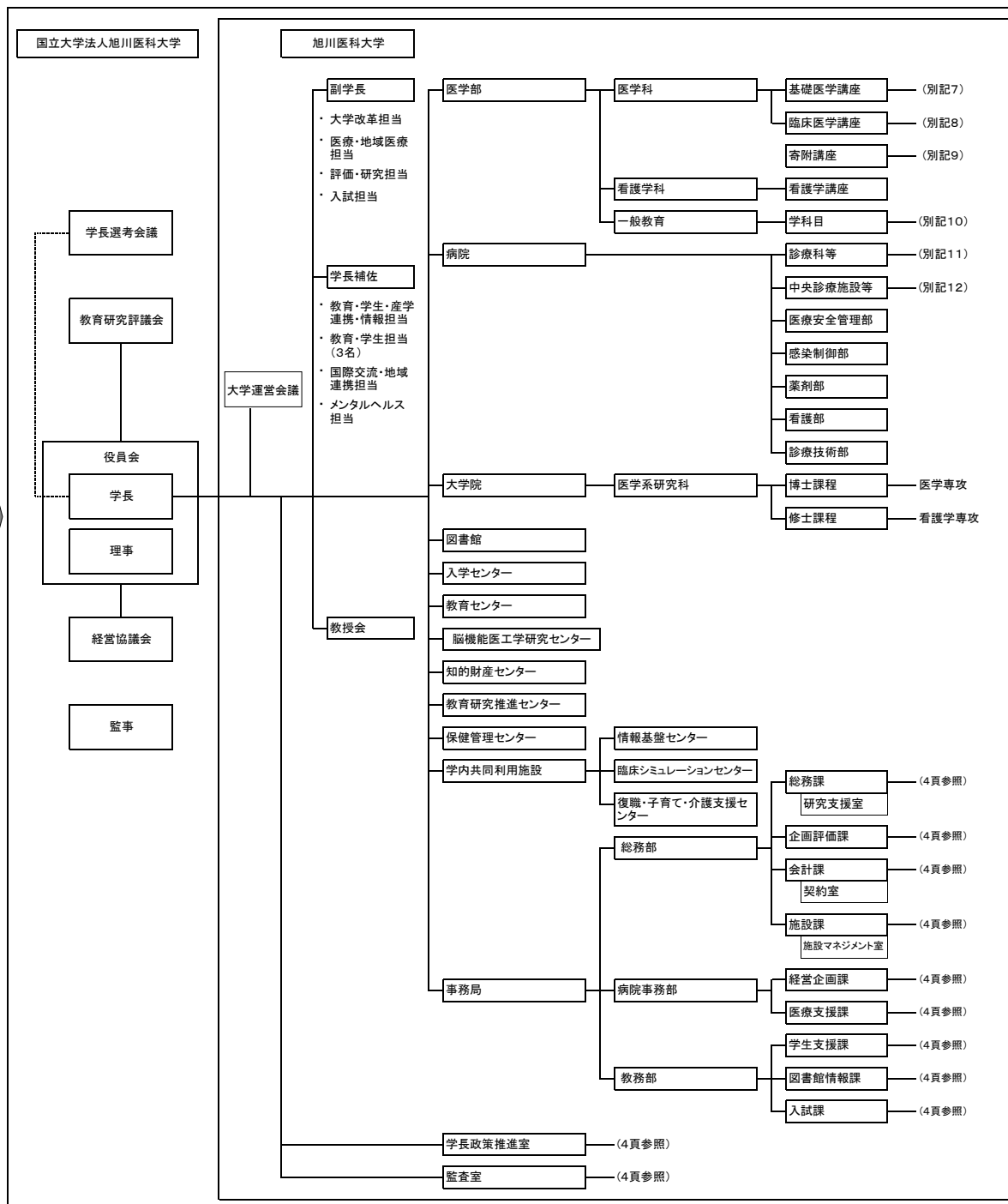
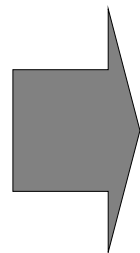
平成23年度
組織図



- 別記7**
基礎医学講座(9講座)
解剖学講座
生理学講座
生化学講座
薬理学講座
病理学講座
微生物学講座
健康科学講座
寄生虫学講座
法医学講座
- 別記10**
学科目(11学科目)
歴史・哲学
心理学
社会学
数学
数理情報科学
物理学
化学
生物学
生命科学
英語
ドイツ語
- 別記12**
中央診療施設等(18施設)
臨床検査・輸血部
手術部
放射線部
材料部
病理部
救命救急センター
経営企画部
卒後臨床研修センター
遠隔医療センター
治験支援センター
地域医療総合センター
リハビリテーション部
地域医療連携室
臨床工学室
遠征診療カンセリング室
- 別記8**
臨床医学講座(17講座)
内科学講座
精神医学講座
小児科学講座
外科学講座
整形外科講座
皮膚科学講座
腎泌尿器外科学講座
眼科学講座
耳鼻咽喉科・頭頸部外科学講座
産婦人科学講座
放射線医学講座
麻酔・蘇生学講座
脳神経外科学講座
臨床検査医学講座
歯科口腔外科学講座
救急医学講座
地域医療教育学講座
- 別記11**
診療科等(27診療科等)
第一内科
第二内科
第三内科
精神科神経科
小児科
第一外科
第二外科
整形外科
皮膚科
泌尿器科
眼科
耳鼻咽喉科・頭頸部外科
産科婦人科
放射線科
脳神経外科
麻酔科蘇生科
脳神経外科
歯科口腔外科
救急科
リハビリテーション科
集中治療部
総合診療部
周産母子センター
光学医療診療部
腫瘍センター
呼吸器センター
緩和ケア診療部
乳腺疾患センター
- 別記9**
寄附講座(6講座)
消化管再生修復医学講座
眼組織再生医学講座
人工関節講座
医工連携総研講座
心血管再生・先端医療開発講座
循環呼吸医療再生フロンティア講座

※ 朱書き: 前年度からの変更

平成24年度
組織図

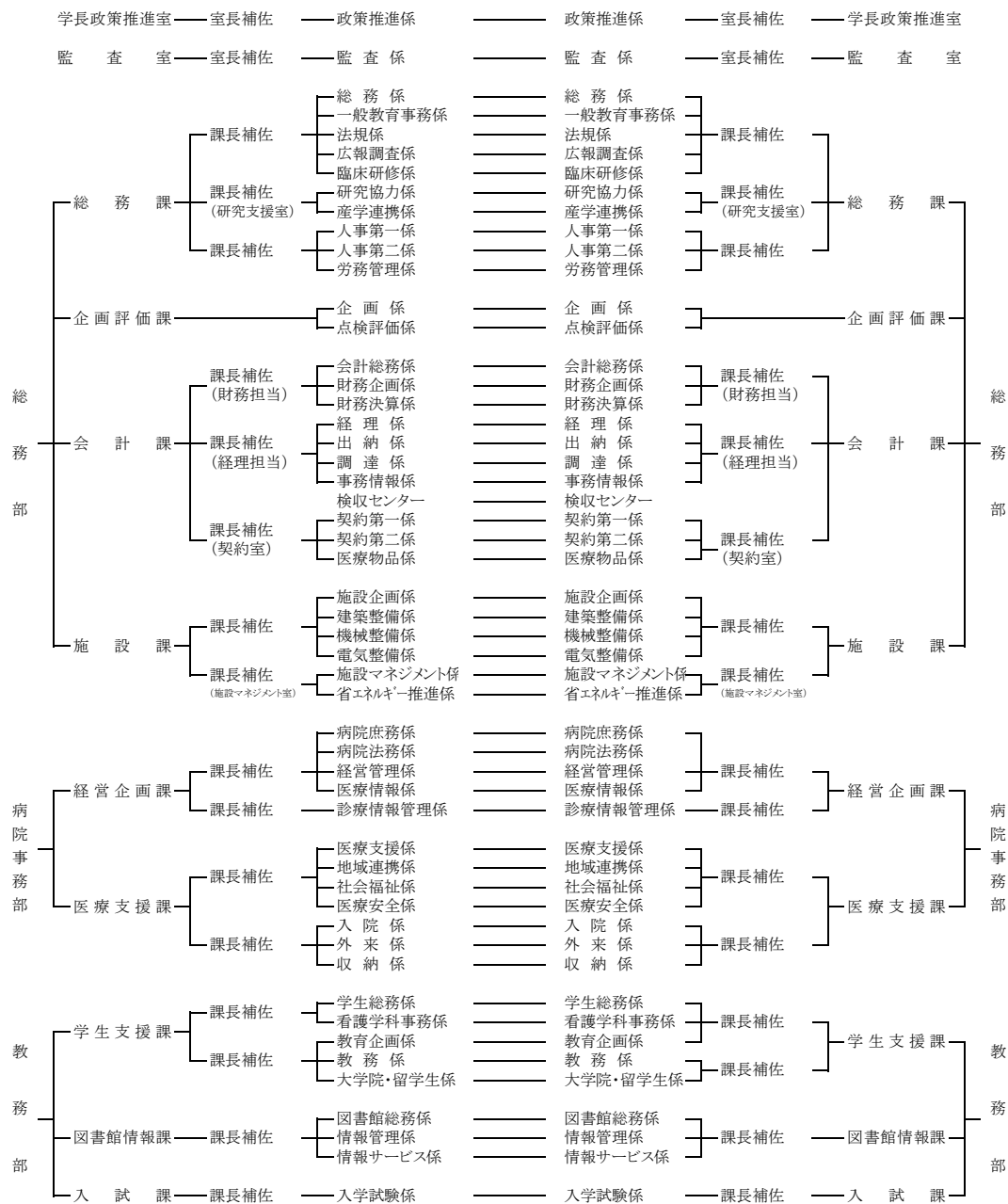


- | | | |
|---|---|--|
| 別記7
基礎医学講座(9講座)
解剖学講座
生理学講座
生化学講座
薬理学講座
病理学講座
微生物学講座
健康科学講座
寄生虫学講座
法医学講座 | 別記10
学科目(11学科目)
歴史・哲学
心理学
社会学
数学
数理情報科学
物理学
化学
生物学
生命科学
英語
ドイツ語 | 別記12
中央診療施設等(19施設)
臨床検査・輸血部
手術部
放射線部
材料部
病理部
救命救急センター
経営企画部
卒後臨床研修センター
遠隔医療センター
治験支援センター
地域医療総合センター
リハビリテーション部
地域医療連携室
臨床工学室
遠征診療カンセリング室 |
| 別記8
臨床医学講座(18講座)
内科学講座
精神医学講座
小児科学講座
外科学講座
整形外科講座
皮膚科学講座
腎泌尿器外科学講座
眼科学講座
耳鼻咽喉科・頭頸部外科学講座
産婦人科学講座
放射線医学講座
麻酔・蘇生学講座
脳神経外科学講座
臨床検査医学講座
歯科口腔外科学講座
救急医学講座
地域医療教育学講座
地域がん診療連携講座 | 別記11
診療科等(27診療科等)
第一内科
第二内科
第三内科
精神科神経科
小児科
第一外科
第二外科
整形外科
皮膚科
泌尿器科
眼科
耳鼻咽喉科・頭頸部外科
産科婦人科
放射線科
麻酔科蘇生科
脳神経外科
歯科口腔外科
救急科
リハビリテーション科
集中治療部
総合診療部
周産母子センター
光学医療診療部
腫瘍センター
呼吸器センター
緩和ケア診療部
乳腺疾患センター | |
| 別記9
寄附講座(7講座)
消化管再生修復医学講座
眼組織再生医学講座
人工関節講座
医工連携総研講座
心血管再生・先端医療開発講座
循環呼吸医療再生フロンティア講座
臨床消化器・肝臓学診療連携講座 | | |

平成24年度事務組織



平成23年度事務組織



※ 前年度から変更なし

○ 全体的な状況

本学は、医療の質の向上、地域医療への貢献を推進するため、高い生命倫理観を持ち、高度な実践的能力を有する医療職者を育成するとともに、生命科学に関する先端的な研究を推進し、高度な研究能力を持つ研究者の育成を基本的な目標に掲げ、その実現に向けて学長のリーダーシップの下で取り組んだ平成24事業年度について、以下のとおり総括する。

1. 教育研究等の質の向上の状況

(1) 教育に関する状況

①教育内容及び教育の成果等に関する状況

[学士課程]

(アドバンスOSCEのトライアル実施)

卒業時の十分な知識と高い実践的臨床能力を確認するためのアドバンスOSCE導入に向け、医療面接（臨床推論）に重きを置いたトライアル試験を実施した。

(自学養成模擬患者による心理・コミュニケーション実習等の実施)

コミュニケーション能力及び医療面接のスキル等を養成するため、自学養成した模擬患者の協力を得て、低学年を対象とした「心理・コミュニケーション実習」を実施している。また、アドバンスOSCE導入に不可欠な自学養成模擬患者のレベルアップを図るため、医療面接ロールプレイ等の講習会を開催した。

(地域医療教育体制の強化)

医学科第6学年に、道北・道東地域の中核都市基幹病院で実施する「地域医療実習」を新たに開講し、地域医療教育の充実を図った。

(看護学科新カリキュラムの導入)

保健師助産師看護師学校養成所指定規則改正に伴い、体系的積み上げ方式教育、看護実践能力の強化、保健師・助産師教育課程の選択制導入等を盛り込んだ新たなカリキュラムによる教育を、平成24年度入学者から開始した。特に、3年次教育では新たに看護学の領域別開講による演習科目を設定し、臨地実習に向けた学習成果確認と技術テスト（OSCE）を盛り込む等、看護実践能力の更なる強化を図ることとした。

(医学科白衣式の実施)

臨床実習を開始する第4学年学生に対し、医師としてのプロフェッショナルリズム涵養

を目的とした白衣式を実施した。

(学生の更なる学習意欲向上に資するための学生表彰規程改正)

学生表彰規程を改正し、学生の更なる学習意欲向上に資することを主な目的に、学生の学術研究活動を表彰対象として新たに加えた。また、改正後の規程適用により、全国的規模の学会での示説発表と公開討論で受賞した2名を表彰した。

[大学院課程]

(博士課程10月入学制度の実施)

博士課程に10月入学制度を導入し、平成24年度は留学生を含む4名の入学者を迎え入れた。

②教育の実施体制等に関する状況

[学士課程]

(グループ担任制度の導入決定)

医学科学生に対する、より効果的な学習・キャリア支援のための指導体制構築のため、平成25年度から第1学年及び第2学年に、臨床医学教員による少人数グループごとの担任制度を導入することとし、担当教員の募集を行った結果、1・2年次担当候補者を確保した。

(臨床シミュレーションセンターの積極的活用に向けた取組)

臨床シミュレーションセンターの積極的活用に向け、広報誌「CSC通信」の発行、ホームページのリニューアル等の広報活動を新たに展開したほか、学生向けの「ハンズオンセミナー」、「学生CSC探検ツアー」を実施した。

(学生との協働による図書館闘病記コーナーの分類作業)

図書館では、より質の高い医療人育成を目指し、NBM (Narrative Based Medicine : 患者の声を聞く医療) の基礎資料となる闘病記を収集している。闘病記の書名からは内容が掴みにくいため、疾患名・患者の年代や性別・社会的背景などによる本学独自の分類を開発し、学生と協働で324冊を分類した。協力した学生からは闘病記を読む良いきっかけとなったなど、好評であった。

(学生との協働による図書館蔵書の充実)

学生の読書ニーズに沿った図書資料を提供するため、学生自らが書店で選書するブックハンティングを2回実施し、一般教養書計179冊を購入した。また、これらの本

の利用促進のため、書棚に飾る紹介文を学生と協働で作成した。

(学術コミュニケーションの場の提供)

学生が、本学の研究内容、最新の取組に関して知識を得、将来展望に役立てることを目的に、図書館内でサイエンスカフェや講演会を実施し、学生だけでなくコ・メディカルや教員等、多数の参加者を得た。また、学生の企画による第1回ビブリオバトル（書評合戦）に図書館ロビーを提供し、学生の読書への関心を喚起した。

(図書館利用促進のための広報)

図書館広報誌「Library News」を創刊し、毎月刊行した。図書館からのお知らせや教員の推薦図書などを掲載し、学生が図書館を効果的に使うことができるよう情報を発信した。

(他大学図書館との連携)

医学以外の分野の学生用図書をカバーするため、小樽商科大学附属図書館及び帯広畜産大学附属図書館からそれぞれの蔵書 100 冊を借り受け、解説パネルとともに約 3 週間利用に供した。また、本学からも医学分野の蔵書 100 冊をそれぞれの大学図書館へ貸し出し、お互いに学生の向学に寄与した。

(関場・鮫島文庫の設置)

本学名誉教授が所蔵していた江戸時代の医学古文書の寄贈を受け、保存のために図書館内に貴重書室を整備した。オープニングセレモニーを開催し、「関場・鮫島文庫」として学内に広報した。学生が、さらに医学の歴史に親しみ、現代医学の礎を理解することが期待される。

(地域枠キャリアプラン策定支援の取組)

医学科地域枠学生のキャリアプラン支援に向け、より効果的な指導体制を構築するため、「地域枠学生のキャリアプラン策定支援委員会」を設置して検討を進め、大学運営会議に今後の具体策を提案した。

(地域がん診療連携講座の新設)

学生に対して、がん診療に関する基本的な教育を診療科横断的に行うため、「地域がん診療連携講座」を10月1日付けて設置した。

③学生への支援に関する状況

[学士課程]

(医学科学生に対する奨学資金貸与制度の運用)

医学科学生に対し、経済的支援により学習に専念できる環境を整備することを目的とし、卒業後に本学に勤務することになった場合は、返済を免除できる「医学科学生に対する奨学資金貸与制度」を運用し、9名の学生に対して支援した。

(看護学科学生に対する奨学資金貸与制度の運用)

看護学科の学生に対する経済的な支援を行うことを目的として、本学卒業後直ちに、本学病院に常勤看護師として勤務した場合は、勤務月数に相当する分の返還を免除する奨学資金貸与制度を運用し、178名の学生に対して支援した。なお、平成24年度卒業生のうち、44名が被貸与者で、そのうち28名が本院に勤務した。

(学部学生授業料特別貸与制度の運用)

経済的理由により授業料の支払いが困難になり、除籍のおそれのある者に対し、授業料相当額を貸与し経済的支援を行い、学業の継続を図ることを目的とした「学部学生授業料特別貸与制度」を運用し、1名の学生に対して支援した。

[大学院課程]

(大学院学生に対する奨学金支給制度の運用)

同制度を運用して、授業料の半額相当の奨学金を修士課程31名、博士課程78名の学生に支給した。

(2) 研究に関する状況

①研究水準及び研究の成果等に関する状況

(遠隔医療システムの高質化)

- (1) 中国衛生部と締結した「中日遠隔医療プロジェクト無償援助協定」の下、遠隔医療センターと中日友好医院（北京市）、上海瑞金医院（上海市）、神木県医院（陝西省）、都江堰市人民医院（四川省）を遠隔医療ネットワークで接続した。また、遠隔医療ネットワークを介して中日友好医院と神木県医院との間で実施した遠隔手術を、技術・医療の両面から支援した。
- (2) 国立成育医療研究センターの眼科と本学眼科との間で、未熟児網膜症に対応した遠隔医療システムを開発した。
- (3) 地方病院から搬送される、救急患者に係る緊急手術の有無や術式等を、患者到着前に決定できる緊急画像読影システムの構築に着手した。

(共同研究の推進)

「イノベーション・ジャパン 2012 大学見本市」に本学研究成果として2件出展し、そのうち1件が12月に企業との共同研究契約締結に至った。

(北海道科学技術賞の受賞)

本学病院長は、国内企業と長年共同研究していた日本人の骨格に適合した新しいハイブリット型人工股関節開発の功績を評価され、北海道から北海道科学技術賞を授与された。平成23年度から国内製の人工股関節の医師主導治験を開始している。現在、日本で使用されている人工股関節の約8割は外国製であり、国産の製品開発は国内医療産業の振興に寄与すると期待されている。

②研究の実施体制等に関する状況**(教育研究推進センターを中核とした学内研究の推進)**

- (1) 学長裁量経費から研究資金を助成する「独創性のある生命科学研究」のプロジェクト型研究公募を、本学が重点的に取り組む領域分野を踏まえ策定する体制とした。研究戦略・教育支援室会議で総額2千万円を、4件のプロジェクト型研究にそれぞれ、1,000万円…1件、700万円…1件、150万円…2件の研究費支援を助成した。
- (2) 臨床研究を行う研究者を対象とした講習会を企画し、「臨床研究倫理指針」、「臨床研究デザインについて」、「医師主導治験のすすめ」、「利益相反について」他11回実施し、延べ2,004名が受講した。
- (3) 平成25年度からの「橋渡し研究加速ネットワークプログラム事業」推進のため学内研究シーズの公募を行い、本学の重点支援シーズに、シーズBとして（原則として、大学等による特許出願済みであり、3年以内に非臨床POCの取得及び治験届等の提出を目指す研究課題）「空中超音波ドブラシステムを用いた新規尿流測定装置の実用化」、「プロバイオティクス由来の活性物質ポリリン酸を用いた新規炎症性腸疾患治療薬の開発」の2件、シーズCとして（原則として、大学等による特許出願および非臨床POCの取得済みであり、健常人又は患者を対象とし、3年以内に完遂を目指す第1相当の研究課題）「自動分析装置対応非トランスフェリン結合鉄（NTBI）測定試薬の開発および臨床性能評価」の1件を選考した。

(臨床消化器・肝臓学診療連携講座の設置)

道北・道東地域における消化器・肝臓疾患の診療実態を分析するとともに、病診・病病連携の効率的運営に関する地域モデルを構築し、その実践を通じて改善方策を検証・改善していくことを目的に設置した（設置期間は、平成24年9月1日～平成27年8月31日）。

(3) 社会との連携、国際化に関する状況**①社会連携・社会貢献****(地域の医療従事者に対する生涯学習サービスの実施)**

地域医療従事者に対する図書館開放について、近隣6病院を直接訪問し、また、他の道東・道北16病院には郵送にて広報を図り、利用登録者が3倍弱（平成23年度12名、平成24年度31名）に増加した。

(遠隔医療の展開)

道内を中心に、国内50医療機関、海外4カ国（9医療機関）と遠隔医療システムによるネットワークを形成しており、リアルタイムでの診療・手術の指導、MR I・CT・X線フィルム画像・心電図・消化管内視鏡像などの画像診断、術中迅速病理組織診断（テレパソロジー）等を実施し、平成23年度（3,147件）より1,290件多い4,437件行っている。

(ICT活用による道民への保健指導サービスの提供)

北海道保健福祉部との連携により、地域住民への遠隔保健指導サービスを行っている。このサービスは、北海道メディカルミュージアムを活用した「オープンインターネットカレッジ」において実施しているもので、「テレビ(TV)電話による健康相談」窓口を設置し、こころの健康や健康全般に関する相談を本学の看護学科教員（保健師）が受け付けている。

(地域住民への予防・健康医学等の啓発活動及び学習の場の提供)

本学が主幹校として活動する旭川ウェルビーイング・コンソーシアムが主催する「大学講義」公開講座として、「環境科学」「健康弱者のための医学」の2科目を旭川市内のサテライトキャンパスで、土曜日に集中開講した。特に後者は、全国に先駆けて企画した新カリキュラムであり、新しい医学領域を扱う科目として注目されている。

(ウェルネットリンクの運用)

旭川市を中心とする上川管内及び留萌市を中心とする留萌管内で、各自治体等と連携しながらウェルネットリンクの普及・推進活動を継続しており、現在、2,000人弱の地域住民が会員登録を行っている。

新たに、留萌市と連携して「ウェルネットリンクを利用した『るもい健康の駅』での目のコホート研究」を開始し、目の病気と生活習慣病との因果関係を解明することとした。また、本学眼科医が眼検査結果を基にアドバイスする「目の健康チェックサービス」を実施している。

会員数のさらなる増加を図るため、ウェルネットリンクのWebサイトを大幅に改修し、操作性及び利便性を向上させた。

(旭川ウェルビーイング・コンソーシアムの取組)

旭川ウェルビーイング・コンソーシアムは、本学が提唱し市内4大学1短大1高専と旭川市及び北海道上川総合振興局が連携して活動し、教育振興と地域振興を目指すことで、地域の健康保養資源を活用して地域住民の健康の保持増進と地域の活性化を目指す取組を推進している。平成23年度まで任意団体として活動してきた旭川ウェルビーイング・コンソーシアムを平成24年度から一般社団法人化させるに当たって、本学学長が理事長となり本学が運営を牽引した。地域住民に対する生涯教育の場の提供、産官学民の連携取組など、地域からの期待が大きい。

(派遣講座の推進)

本学の派遣講座は、教員等が地方公共団体、高等学校等の求めに応じて講演を行うもので、様々な内容の講座を用意している。講座数は昨年度の330から345に増やし、内科外科など臨床医学分野をはじめとして、身近な問題である健康や生活習慣病等、多彩な医学分野を取り扱っている。また、医学に留まらず心理学や歴史といった一般教育、高等学校向けの医療職への進路、青少年の諸問題に関する講座もリストに加えている。派遣講座の実施件数は、年々増加し、平成24年度は49市町村117団体から要請を受け、198件の講座を全道にわたって実施し、延べ10,660人が受講した(平成22年度127件5,531人、平成23年度171件10,379人)。また、本学は平成25年に開学40周年を迎えることから、開学39周年に当たる平成24年度から地域住民への日頃の感謝を込め、「旭川医大^{サンキュー}『39派遣講座一知っておきたい旭川医大一』」として4講座を、地域住民から希望が寄せられていた個人単位での申込みを可能とする、派遣講座として実施した。

②国際化

(学術交流協定の締結)

医学研究や教育での情報交換や人的交流、共同研究の実施など、教育・研究の協力及び学術交流をより一層活発に行っていくため、カザフスタン共和国の国立カザフ医科大学及びカザフスタン国立心臓内分泌科学研究所と学術交流協定を締結した。特にカザフスタン国立心臓内分泌科学研究所は、心臓病学、内分泌疾患、アレルギー学、内臓疾患研究の同国有数の研究・治療施設であり、今後の研究交流が期待される。

(学生海外留学・海外活動助成制度)

学生海外留学助成制度に6名及び学部学生海外活動助成制度に2名の学生を採択し、学生の海外での医療体験や語学研修のために経費の助成を行なった。

(学部学生の国際化の推進)

学部学生の国際化を推進する目的で、教育上有益な外国の大学等との交流活動を行なう、本学学生団体IFMSA Exchangeの依頼に基づき、ハンガリー及びポルトガルの医学生を各1名を受け入れ、本学滞在中の勉学のための便宜を図った。また、1名の学生が海外での医学研修を行なった。

(JICA研修生の受入れ)

国際協力機構(JICA)からの受託で、母子保健看護指導職における母子保健人材(看護師、助産師等)の育成に関する能力の向上や安全な出産のための各医療システムについて学ぶ「母子保健コース」研修を40日間にわたって実施し、8カ国(バングラデシュ、インド、ラオス、モンゴル、ネパール、パキスタン、パプアニューギニア、ベネズエラ)から、助産師、看護師等11名を受け入れた。

また、地方保健行政機関で地域保健計画の立案・実施監督・モニタリング評価に携わる行政官を対象に、保健セクターや地域保健師等によるサービス提供や住民参加活動推進に資する具体的な計画の策定及び実践的な実施監督能力を獲得することを目的とした「アフリカ地域 地域保健担当官のための保健行政コース」研修を40日間にわたって実施し、8カ国(エチオピア、ガーナ、ケニア、レソト、マラウイ、モロッコ、タンザニア、ジンバブエ)から13名を受け入れた。

(国際的学術交流会議及び研修セミナーの開催)

中国疾病予防担当部門(中国CDC)と本学の共催にて中国上海で「人獣共通条虫症対策国際会議」を開催し、世界各国のほか、世界保健機関(WHO)及び同西太平洋地域事務所(WPRO)から専門家96人が参加した。また、本学において、「難治性寄生虫病に関する遺伝子診断法の開発」に関する技術移転セミナーを開催し、発展途上国から医師、研究者を招へいし共同研究及び論文作成指導を実施した。

(発展途上国における医療援助活動)

特定非営利活動法人日本口唇口蓋裂協会の活動の一環として、ベトナム社会主義共和国で口唇口蓋裂の患者の診察・手術や現地医療スタッフへの技術指導などの医療援助活動を行う医療ボランティアチームに、本学歯科口腔外科医師と看護学科学生2名が参加した。

(4) 附属病院に関する状況

①教育・研究面での取組

(臨床研修等の充実関係)

地域の医療機関の要請に基づき、褥瘡対策チームの活動研修、NICU看護研修等で研修生の受け入れを行った。

昨年度に引き続き、指導医講習会を開催（参加者35名）するなど、指導体制の充実を図った。

各診療科等の協力を得て、関連病院を臨床研修病院群に加え、研修体制の強化を図った。また、臨床研修病院群の整備に併せ、たすき掛け研修実施施設を拡充し、研修医の希望に広く対応するため、プログラムの調整を行い申請した。

(遠隔医療システムに係る研究開発)

昨年度に引き続き、網膜における細動脈血管の微細な変化を非侵襲的に評価する検査法について、世界をリードしている本学の基礎・臨床研究の成果を、地域住民の生活習慣病の予防に役立てるため、網膜血流量の高精度測定、かつ操作性や可搬性にも優れた眼底血流診断システムの研究開発を行った。また、遠隔医療ネットワークを用いて血流波形の動画伝送など新たな生体情報をデータセンターへ集約・解析・共有する技術の研究開発を行い、遠隔医療ネットワークを活用して収集した地域住民の生体情報を解析できるクラウド型Webシステムを構築した。

②診療面での取組

(診療機能等の充実)

北海道医療計画に基づく「新たな地域医療再生計画」において、救命救急センター機能強化事業としてICUの整備事業が承認され、PICUを含めたICU4床を増床し、10床での稼働を開始した。

セデーション（鎮静剤や鎮痛剤の投与によって患者の苦痛を和らげる処置）による、内視鏡検査を推進するため、回復ベッドを4床から7床に増床した。

「子どもの発達診療センター」の受診患者数が増加していることから、カウンセリング室1室を増設した。

MRI-CT、循環器系X線診断装置、特殊放射線治療システム等の医療機器を整備し、診療の高度化を図った。

リハビリテーション科に助教2名、リハビリテーション部に理学療法士2名、作業療法士3名、言語聴覚士1名を増員し、リハビリテーション体制の強化を図った。

平成24年度は、手術件数が過去最高であった昨年度の6,853件を上回る7,105件になった。

(病院の質の維持・向上)

医師の負担軽減と看護師の役割拡大を目的とし、厚労省が推進する「看護師特定行為・業務試行事業」について、指定を受けた。

入院中の乳幼児から学童までの子どもたちの発達を促すには、日常生活の援助、支援をする保育士の関わりが重要であることから、保育士1名の増員を図り、2名体制とした。

透析室を透析センターに改組し、新たに専任医師1名を配置し、透析医療の充実を図った。

(患者サービスの改善・充実)

患者サポート体制を充実するため、医療相談窓口に、新たに専任の看護師を配置し、患者からの相談、苦情等に対して医療者の立場から適切な対応を行い、問題解決のための支援を充実させた。

患者のプライバシー確保と効率的に術前診察を行うために、手術室横に術前診察室を設置した。

(地域連携・社会貢献の推進)

子育て中のがん患者や家族に焦点を当てた患者交流の場として、「ななかまど」を新たに開設し、平成24年度は5回開催した。

道北ドクターヘリ事業において、平成24年度は427件の出動のうち227件に本院の医師及び看護師が搭乗し、協力基幹病院としての活動を継続している。

道北ドクターヘリ事業の協力基幹病院として、また、搭乗医や看護師の教育及び認定指導者を育成するために、国立大学病院では5番目の救急医療認定施設となった。

メディカルウィング（医療優先固定翼機）の試験運行を目的に、「北海道航空医療ネットワーク研究会」に参画した。

(社)日本臓器移植ネットワーク、北海道腎バンク、北海道移植推進協議会の協力のもと、「脳死とされうる状態の確認の段階から法的脳死判定、各種委員会、臓器摘出、搬送等に至るまでの一連の手順と必要な手続きについて、点検・確認する。」ことを目的に、①北海道移植医療推進協議会からのサンプル②本院の「脳死者からの臓器提供に関する手順書」③第1回目のシミュレーションを基に6つのシナリオを準備し、配役19名の読み合わせ方式で脳死下臓器提供シミュレーションを実施した。他施設からの見学、新聞、TV局の取材を含め65名の参加があった。

(東日本大震災被災地への支援活動)

全国医学部長病院長会議被災地医療支援委員会からの要請により、東日本大震災による被災地の宮城県公立志津川病院、福島県いわき市立総合磐城共立病院及び岩手県立高田病院に平成24年7月から平成25年3月にかけて、1週間単位で医師4名を派遣し、医療支援活動を行った。

③運営面での取組**(勤務医等の待遇改善)**

産前・産後の特別休暇を取得する職員の代替措置として、期間雇用職員を雇用する制度を導入した。

(病院経営の充実・強化)

病院長のリーダーシップの下、毎年実施している「病院長ヒアリング」を実施し、各診療科等に対して病院収入の確保に関する協力要請を行った。また、毎月の「病院運営委員会」等において、各月の請求額、稼働率、手術件数などを報告し、病院長から目標達成についての協力依頼を行っている。その結果、平成24年度請求額は約181億円となり、対前年度より約7億円の増収となった。

経営担当の学長特別補佐による、経営意識の向上を目的として、「旭川医大病院が日本一になるには？」と題した講演会を実施した。

2. 業務運営・財務内容等の状況**(1) 業務運営の改善及び効率化に関する状況****1) 教員評価の実施**

平成23年度に係る業務の実績に関する評価結果で課題事項であった「新たな教員評価システムの試行結果を踏まえて、教員評価を実施する。」については、教員の持つ適性や特性に配慮し、かつ教員の個性や特色が発揮できるよう、「教育」「研究」「診療」「社会貢献・国際交流」及び「管理・運営」の5領域の業績について、教員の職務の特殊性、専門性、重要性に配慮して、所属部局等及び職位別に、評価領域のウェイト（重み付け）を設定している。

各教員が「教員活動評価調書」に基づき自己評価を行い、その結果を教員評価責任者（当該講座等の長）が妥当性等の検証を行った後、教員評価委員会が総合的に評価を行った。評価の結果は、各教員にフィードバックするとともに、教授会に報告し教員活動の活性化と改善に役立てている。なお、評価結果については、平成25年6月の勤
勉手当から反映することを決定した。【77-1】

2) 事務職員等の人事評価の実施

事務職員等の人事評価については、平成23年10月からの試行を終え、平成24年10月から本格実施に移行した。評価は、能力の発揮状況をみる「能力評価」と役割を明確化した上で挙げた業績をみる「業績評価」で構成している。評価結果は、勤勉手当、昇給、昇任・昇格等に反映させることにより職員の志気の向上に資するものとし、併せて人材育成や業務改善に役立てることとしている。【77-2】

3) 教員の任期制の適用率

教員の任期制の適用率は、平成22年3月末の76.9%から平成25年3月末現在93.3%と向上し、中期計画の目標値の80.0%を達成し、目標を13.3ポイント上回った。【78-1】

4) 男女共同参画事業の推進

平成22年度から学内共同利用施設として位置付けた「復職・子育て・介護支援センター（通称：二輪草センター）」で取り組んでいる内容等を取りまとめ、平成24年5月に小冊子「ファミリーサポートの手引書2」を作成し、職員へ周知した。

新たな取組として、①短時間で勤務可能な医員の対象範囲を、未就学児がいる者から小学3年生までの子がいる者へ拡大した。②妊娠中の医師へのマタニティ白衣のレンタル制度を実施した。③産前・産後の特別休暇を取得する職員の代替措置として、期間雇用職員を雇用する制度を導入した。【79-1】

5) 各種研修への積極的参加

医療技術関係職員研修（薬剤部職員、臨床研究（治験）コーディネーター養成等）や臓器移植における基礎知識と看護実践研修、透析療法従事研修、放射線看護課程研修等の専門的な研修に積極的に参加させ、コ・メディカル職員の資質の向上を図っている。なお、コ・メディカル職員の研修に係る経費を、全額大学が負担している。【80-1】

6) 法人経営戦略に基づく資源配分**①学長裁量経費等の配分**

学長裁量経費については、学内公募により独創性のある生命科学研究を選定し、プロジェクト型研究及び個別研究に対して、総額4,000万円の研究費を助成しているほか、スキャナータイプ画像解析装置、生化学自動分析装置、移動式脳波検査装置等の整備、さらに共用研究棟改修工事、共通棟改修工事等を行った。なお、研究費を助成した中から、9件の研究課題が平成25年度の文部科学省科学研究費補助金の採択につ

なだった。

病院長裁量経費については、関節鏡治療器具、分娩台、電気メス、自動染色装置、薬品キャビネット等を整備するなど、効果的な配分を行った。【82-1】

②教育研究基盤校費の傾斜配分

教育研究基盤校費は、教員数に基づき算定される基準分と貢献度評価に基づく特別分で配分しているが、特別分は、講座等ごとに教育、研究、診療及び社会貢献の活動状況に係る「貢献度評価」を実施し、その結果に基づき、5ランク（最大120%～80%）による傾斜配分を行っている。

7) 事務組織の見直し等

医学科における地域枠学生が入試から教育課程を経て卒業臨床研修までの流れの中で、一貫性を持った効果的な指導体制を実現するための課題を検討・整理する「地域枠学生のキャリアプラン策定支援委員会」を設置し、関連する臨床研修センター及び教育センターの事務組織の体制強化のため、総務課臨床研修係及び学生支援課教育企画係に各1名の増員を行った。

労務管理対策の強化のため、社会保険労務士事務所とコンサルティング顧問契約を締結した。

事務の効率化の観点から、産前・産後の特別休暇を取得する職員の代替措置として、期間雇用職員を雇用する制度を導入した。【83-1】

8) 初期臨床研修医に対する奨学金支給制度の創設

初期臨床研修制度が実施されて以降、研修医が減少していること、また、北海道が行った研修医に対するアンケート調査で、大学病院が魅力あるものとなるための条件の一番目に、給与等の処遇の向上が挙げられていることから、研修医獲得のために、「初期臨床研修医に対する奨学金支給制度」を新設し、運用を開始した。

(2) 財務内容の改善に関する状況

1) 病院収入の確保

①目標額の設定

平成24年度の病院全体の目標請求額を約172億2,800万円と設定し、病院運営委員会等で協力要請を行った。【87-1】

②目標の管理等

病院収入等の達成状況については、毎月開催の病院運営委員会等に報告するとともに、学内ホームページに公開している。また、日々の患者数や手術件数等についても、速報値として、病院収入等と同様に公開している。病院長のリーダーシップの下、「病

院長ヒアリング」を7月から8月にかけて実施し、「平成24年度目標請求額設定のための事前調書」に基づき、各診療科ごとの目標達成に向け協力要請を行った。

また、病院経営意識の向上を図ることを目的に、学長特別補佐による「旭川医科大学病院が日本一になるには？」と題し、本院の経営状況や他大学病院とのベンチマーク結果等に関する講演会を開催した。なお、講演会当日に用いた資料を学内ホームページ上に公開し、職員に対し周知している。【87-2, 3】

③達成状況

平成24年度請求額は約181億1,100万円（平成22年度約164億300万円、平成23年度約174億500万円）と、手術件数が過去最高の7,105件（平成22年度6,257件、平成23年度6,853件）に増加したことや新たな施設基準の取得等により、過去最高の請求額となり、目標請求額に対し8億8,300万円増となった。なお、前年度の請求額に対し、7億600万円の増となった。【87-1】

2) 経費の削減

これまでの取組（事務用図書の購入見直し、業務請負契約の契約期間の複数年化、照明のLED化や人感センサーの設置、太陽光発電システムの運用など）に加え、図書館利用者の協力の下、夏季休業期間中の図書館の一部フロアの冷房及び照明を原則として停止した。

節電について、メール等で全学的に協力要請し、電気使用量を前年度から7.4%削減することができた。

水道料金に加算される下水道料金の減免制度の導入について検討した結果、経費削減が見込めることから、次年度の導入に向けて準備を進めた。【89-1】

(3) 自己点検・評価及び情報提供に関する状況

1) 年度計画等の進捗管理等

中期目標・中期計画の達成に向け、想定される主な取組及びその実施見込み時期を示す行動計画として、「中期計画アクションプラン」を策定している。

年度計画の進捗状況管理のために、「年度計画ごとの実施状況」及び「共通の観点に係る取組状況」を定期的（7月末、10月末、1月末及び年度終了時の年4回）に調査するとともに進捗状況や実施予定等について、担当部課長を対象とした事務局長ヒアリングを行い、その結果を大学運営会議に報告し、進捗状況が遅れている場合は、早期の実施について指示を行っている。【91-1】

2) マスメディアを介した情報発信

平成24年3月に本学と株式会社北洋銀行は、道民の健康増進並びに地域医療への貢

献に資することを目的に、包括連携協定を締結した。連携事業の一環としてHBCラジオ（北海道放送）で、「週刊ラジオ診療所～旭川医大メディカルナビ～」により、北海道における中核医療機関として、様々な役割を担っている本学の取組や最近の知見に基づいた身近な健康情報を平成24年4月から10月までの間、26回にわたり紹介した。

3) ブランドマーク（ロゴマーク）の活用

大学イメージの統一化を図り、本学の教育、研究、社会貢献等諸活動を広く社会へ情報発信するため、ブランドマークを制定し、本学ホームページへ掲載するとともに、取扱要項及びガイドラインを整備し、職員への利用を促している。

（4）その他の業務運営に関する状況

1) 施設利用及び整備

総合研究棟Ⅲ期工事が竣工したことに伴い、Ⅲ期工事分の満足度調査を実施した結果、全体的には8割以上から満足しているとの回答を得、平成24年12月に調査結果を学内ホームページ上に公表し職員に周知した。なお、調査結果については、今後の改修計画に活用していくこととしている。

キャンパスマスタープランに基づき、講義実習棟改修工事Ⅰ期を平成25年3月に完了した。【93-1, 2】

2) 情報管理

情報セキュリティ関係規程等を見直し、情報セキュリティポリシー及び情報セキュリティ委員会規程の一部改正並びに情報セキュリティ管理規程、情報セキュリティ運営室規程及び情報セキュリティ対策実施要項を制定した。

病院内のWiFi機器のセキュリティ対策として、WPAに準拠した暗号化の強化を行い、認証サーバーで承認された機器のみ使用可能とし、病院情報管理システムの下で使用する無線機器すべてに適用し、情報管理の一層の徹底を図った。【96-1】

また、「個人情報保護の手引き」を作成し、全学に周知し、本学役職員の個人情報の取扱い及び保護に対する理解を深めるとともに、意識の高揚を図った。さらに、学生等から取得した個人情報の適切な保護管理及び取扱いに努めるために、「学生から取得した個人情報の取扱い方針」を制定した。【97-1】

項目別の状況

I 業務運営・財務内容等の状況

(1) 業務運営の改善及び効率化に関する目標

① 組織運営の改善に関する目標

中期目標	<ul style="list-style-type: none"> ○ 効果的な組織運営に関する基本方針 学長のリーダーシップの下、機動的な大学運営を行う。 ○ 教育研究組織の見直しに関する基本方針 教育研究の進展や社会的要請に応じ、教育研究組織を随時見直す。 ○ 人事評価システムの整備・活用に関する基本方針 人的資源の有効活用並びに教育研究活動等の一層の活性化を図るため、人事評価システムの整備・活用を目指す。 ○ 教員の流動性を向上させるとともに、教員構成の多様化を推進する。 ○ 研修制度の充実を図る。 ○ 事務職員の専門性の重視と人事交流の促進を図る。 ○ 戦略的な学内資源配分の実現等に関する基本方針 適正な経営戦略に立った運営及び学内資源配分を行う。
------	--

中期計画	年度計画	進捗状況	判断理由（計画の実施状況等）	ウェイト
<p>【75】</p> <p>○ 学長のリーダーシップの下、学長、副学長等で構成する大学運営会議において、本学の運営に関する企画立案及び意見調整を行い、役員会等で迅速な意思決定を行う。</p>	<p>【75-1】</p> <p>○ 大学運営に係る当面する課題に対し、迅速に対応するため、役員会等の審議機関を機動的に運営する。</p>	III	学長のリーダーシップの下、学内の重要事項は、毎週開催する大学運営会議（学長、副学長、図書館長、事務局長及び学長政策推進室長で構成）で迅速に方針を決定し、各種委員会、事務部門などと連携して企画・立案し、役員会等で迅速な意思決定を行っている。	
<p>【76】</p> <p>○ 学部、大学院及び学内共同利用施設の組織の見直しを行う。なお、大学院医学系研究科（博士課程）については、平成19年度に改組し、入学定員を適正化したところであり、改組後に入学した学生の修了後から適宜検証する。</p>	<p>【76-1】</p> <p>○ 大学院博士課程の検証を引き続き実施する。</p>	III	平成23年度修了者に対してアンケート調査を実施し、「旭川医科大学における教育活動の点検・評価のための調査集計結果」を博士課程委員会において報告し、検証を行った。	
	<p>【76-2】</p> <p>○ 医学部看護学科及び大学院修士課程の組織の見直しについて、引き続き検討す</p>	III	(1) 保健師助産師看護師学校養成所指定規則等の一部改正に伴い、看護学科第3年次編入学定員の平成26年度以降の在り方について検討を	

中期計画	年度計画	進捗状況	判断理由（計画の実施状況等）	ウエイト
	る。		<p>進め、編入学志願ニーズに関する学生アンケート調査を実施して評価・分析するとともに、12月及び3月に文部科学省と協議を行った。</p> <p>(2) 修士課程の組織の見直しを行い、大学院学則別表の専門組織等を一部改正した。</p>	
<p>【77】</p> <p>○ 職員の個人評価制度を整備し、その結果を給与等処遇へ反映させる。</p>	<p>【77-1】</p> <p>○ 教員評価を実施するとともに、評価結果を給与等処遇に反映させるための方法等について検討する。</p>	III	<p>平成23年度に係る業務の実績に関する評価結果で課題事項であった「新たな教員評価システムの試行結果を踏まえて、教員評価を実施する。」については、「教育」「研究」「診療」「社会貢献・国際交流」「管理・運営」の5領域について、各教員が「教員活動評価調書」に基づき自己評価を行い、その結果を教員評価責任者（当該講座等の長）が妥当性等の検証を行った後、教員評価委員会が総合的に評価を行った。評価の結果は各教員にフィードバックするとともに、教授会に報告し教員活動の活性化と改善に活用している。</p> <p>なお、給与等処遇に反映させるための方法等について、検討した結果、平成25年6月の勤勉手当から反映することを決定した。</p>	
	<p>【77-2】</p> <p>○ 事務職員等の個人評価制度を本格実施する。</p>	III	<p>平成23年10月からの試行を終え、平成24年10月から本格実施に移行した。</p> <p>評価は、能力の発揮状況をみる「能力評価」と役割を明確化した上で挙げた業績をみる「業績評価」で構成し、評価結果は、勤勉手当、昇給、昇任・昇格等への反映のほか、人材育成や業務改善にも活用することとしている。</p>	
<p>【78】</p> <p>○ 教員の任期制の適用率を80%まで増加させる。</p>	<p>【78-1】</p> <p>○ 教員の任期制の適用率を高める。</p>	IV	<p>教員の任期制の適用率は、平成22年3月末の76.9%から平成25年3月末現在で93.3%と向上し、中期計画の目標値を達成し、目標を13.3ポイント上回った。</p>	
<p>【79】</p> <p>○ 女性教員の割合を増加させる施策として、「復職・子育て・介護支援センター」の機能を充実させる。</p>	<p>【79-1】</p> <p>○ 復職・子育て・介護支援センターにおいて、女性教員等が安心して勤務できる諸施策を推進する。</p>	III	<p>(1) 復職・子育て・介護支援センター（略称：二輪草センター）では、「医師・看護師等の職場定着及び復帰支援推進委員会」を定期的に開催し、復職、育児及び介護に係る支援の企画立案、運用及び推進並び</p>	

中期計画	年度計画	進捗状況	判断理由（計画の実施状況等）	ウエイト
			<p>に医師及び看護師等の職場定着及び復帰支援の推進等について検討しており、平成24年度において、以下の事業等を実施した。</p> <ul style="list-style-type: none"> ①「イブニングセミナー」及び「二輪草セミナー」を開催 ②病児一時預かりを実施 ③小学校低学年の夏休み・冬休み時の学童保育サポートの一環としてキッズスクールを実施 ④休業または休業予定の医師・看護師に対する復職支援を実施 ⑤病気回復期の子供のいる職員・学生のため、「病後児保育室」を運営 ⑥看護職員の子供の急病時にバックアップナースが代理勤務する制度を実施 ⑦就労と家庭生活の両立に関する悩み相談カウンセリングを実施 ⑧学生に対するワーク・ライフ・バランス授業を実施 ⑨ワーク・ライフ・バランスやキャリア支援に関する交流会として、看護学生と看護師によるふれあいランチタイム及び看護学生と看護師の語る夕べを実施 ⑩潜在看護師のための復職支援研修を実施 ⑪短時間で勤務可能な医員（通称：二輪草枠医員）の対象者の範囲を、未就学児がいる者から小学3年生までの子がいる者へ拡大 ⑫妊娠中の医師へのマタニティ白衣のレンタル制度を実施 <p>(2)産前・産後の特別休暇を取得する職員の代替措置として、期間雇用職員を雇用する制度を導入した。</p>	
<p>【80】 ○ 各種研修に積極的に参加させ、職員の資質の向上を図る。</p>	<p>【80-1】 ○ 各種研修に積極的に参加させる。</p>	<p>III</p>	<p>職員の資質向上のため、以下のとおり各種研修に参加させた。</p> <ul style="list-style-type: none"> 1. 外部機関が開催した研修 <ul style="list-style-type: none"> (1) 人事院北海道事務局主催 <ul style="list-style-type: none"> ・中堅係員研修（1名） ・育児休業・女子福祉制度研修（1名） ・勤務時間・休暇制度等研修（1名） ・セクシュアル・ハラスメント防止研修（指導者養成コース）（1名） ・給与実務初任者等研修（1名） (2) 他国立大学法人主催 <ul style="list-style-type: none"> ・初任職員研修（1名） 	

中期計画	年度計画	進捗 状況	判断理由（計画の実施状況等）	ウエイト
			<ul style="list-style-type: none"> ・中堅職員研修（4名） ・係長研修（3名） ・国公立大学病院医療技術関係職員研修（薬剤部職員）（1名） ・国公立大学病院医療技術関係職員研修（臨床研究（治験）コーディネーター養成）（1名） ・国公立大学病院医療技術関係職員研修（栄養士）（1名） ・国公立大学病院医療技術関係職員研修（臨床検査技術者）（1名） ・国公立大学病院看護管理者研修（1名） ・機関リポジトリ新任担当者研修（1名） ・医学図書館研究会・継続コース（1名） ・目録システム講習会（1名） ・機関リポジトリ中堅担当者研修（1名） ・北海道地区大学図書館協議会研究集会（2名） ・国公立大学医学部・歯学部教務事務職員研修（1名） ・北海道地区学生指導研修（1名） ・北海道地区国立大学法人等会計事務研修（3名） ・北見工業大学事務職員研修（1名） ・放射性同位元素等取扱施設安全管理担当教職員研修及び分子イメージングに関する研修プログラム合同研修会（1名） ・北海道地区国立大学法人等会計基準研修（4名） ・北海道地区大学SD研修（2名） ・研究開発評価人材育成研修（初級）（1名） ・北海道地区国立大学法人等学生支援担当職員SD研修（1名） ・北海道大学事務職員英語研修（グローバル化対応）（1名） ・北海地区国立大学法人等工事契約実務担当者研修会（1名） (3) 国立大学協会主催 <ul style="list-style-type: none"> ・課長級研修（2名） ・大学マネジメントセミナー（教育編）（1名） ・国立大学法人等若手勉強会（1名） (4) 全国国立大学病院事務部長会議主催 <ul style="list-style-type: none"> ・国立大学病院新任部課長研修会（1名） ・国立大学附属病院若手勉強会（1名） ・国立大学附属病院係長クラス勉強会（1名） ・国立大学病院事務専門研修会（1名） 	

中期計画	年度計画	進捗状況	判断理由（計画の実施状況等）	ウエイト
			<p>(5) その他外部機関主催の専門的な研修</p> <ul style="list-style-type: none"> ・透析療法従事研修（1名） ・保健師助産師看護師実習指導者講習会（1名） ・防災管理者講習（9名） ・防火管理者講習（1名） ・日本学生支援機構奨学金学校事務担当者（初任者研修（1名） ・大学職員キャリアプランプロジェクト「若手職員研修会」（3名） ・中堅者教育研修（看護師）（1名） ・臓器移植における基礎知識と看護実践研修（2名） ・放射線看護課程研修（1名） ・衛生工学衛生管理者講習（1名） ・共済組合長期資格・標準報酬管理事務研修会（1名） ・特別管理産業廃棄物管理責任者資格取得講習（2名） <p>2. 本学が開催した研修</p> <p>(1) 放送大学を利用した自己啓発研修(18名)</p> <p>(2) 接遇研修(219名)</p> <p>(3) 医療事務専門研修（3名）</p> <p>(4) FDに関する研修</p> <ul style="list-style-type: none"> ・FD講演会「イマドキの若者を徹底解剖 ～指導か摩擦回避か～」 （教職員・学生）(106名) ・FD講演会「ポジティブアプローチによる学生指導」 （教職員）(127名) <p>(5) 財務会計事務等に関する研修会(23名)</p> <p>(6) 北海道地区国立大学法人等施設担当職員研修(2名)</p> <p>3. その他</p> <p>コ・メディカル職員の研修参加の意欲を高め、資質の向上を図るため、研修に係る経費を、全額大学が負担している。</p>	
<p>【81】</p> <p>○ 専門性を向上させるプログラムを有した事務職員研修を実施する。また、他機関との人事交流を積極的に行う。</p>	<p>【81-1】</p> <p>○ 専門性を向上させるプログラムを有した事務職員研修への積極的参加を促進する。</p>	<p>Ⅲ</p>	<p>以下のとおり、専門性を向上させる研修に事務職員を参加させた。</p> <p>(1) 病院事務に関する研修</p> <ul style="list-style-type: none"> ・国立大学附属病院若手勉強会（1名） 	

中期計画	年度計画	進捗状況	判断理由（計画の実施状況等）	ウエイト
			<ul style="list-style-type: none"> ・国立大学附属病院係長クラス勉強会（1名） ・国立大学病院事務専門研修会（1名） ・医療事務専門研修（3名） (2) 会計事務に関する研修 <ul style="list-style-type: none"> ・北海道地区国立大学法人等会計事務研修（3名） ・北海道地区国立大学法人等会計基準研修（4名） ・財務会計事務等に関する研修会(23名) (3) 図書館事務に関する研修 <ul style="list-style-type: none"> ・機関リポジトリ新任担当者研修（1名） ・医学図書館研究会・継続コース（1名） ・目録システム講習会（1名） ・機関リポジトリ中堅担当者研修（1名） ・北海道地区大学図書館協議会研究集会（2名） (4) 教務事務に関する研修 <ul style="list-style-type: none"> ・国公立大学医学部・歯学部教務事務職員研修（1名） ・北海道地区学生指導研修（1名） ・日本学生支援機構奨学金学校事務担当者（初任者研修）（1名） ・北海道地区国立大学法人等学生支援担当職員SD研修（1名） (5) 工事契約事務に関する研修 <ul style="list-style-type: none"> ・北海地区国立大学法人等工事契約実務担当者研修会（1名） (6) 施設関係業務に関する研修 <ul style="list-style-type: none"> ・北海道地区国立大学法人等施設担当職員研修(2名) (7) 人事系事務に関する研修(再掲) <ul style="list-style-type: none"> ・育児休業・女子福祉制度研修（1名） ・勤務時間・休暇制度等研修（1名） ・セクシュアル・ハラスメント防止研修（指導者養成コース）（1名） ・給与実務初任者等研修（1名） ・共済組合長期資格・標準報酬管理事務研修会（1名） 	
	<p>【81-2】 ○ 他機関との人事交流の積極的実施を促進する取り組みを行う。</p>	<p>Ⅲ</p>	<p>他機関との人事交流を次のとおり行っている。 ・人事交流該当者：受入14名，出向者4名。 また，新規に2機関と出向協定を締結し，2名を出向させた。</p>	

中期計画	年度計画	進捗 状況	判断理由（計画の実施状況等）	ウェイト
<p>【82】 ○ 適正な経営戦略に立って、学長裁量経費や病院長裁量経費の財源を確保し、効果的な配分を行う。</p>	<p>【82-1】 ○ 学長裁量経費及び病院長裁量経費を確保し、効果的な配分を行う。</p>	III	<p>学長裁量経費では、学内公募により独創性のある生命科学研究を選定し、プロジェクト型研究及び個別研究に対して、総額4,000万円の研究費を助成しているほか、スキャナータイプ画像解析装置、生化学自動分析装置、移動式脳波検査装置等の整備、さらに共用研究棟改修工事、共通棟改修工事等を行った。また、病院長裁量経費では関節鏡治療器具、分娩台、電気メス、自動染色装置、薬品キャビネット等を整備するなど、効果的な配分を行った。</p>	
			ウェイト小計	

I 業務運営・財務内容等の状況
(1) 業務運営の改善及び効率化に関する目標
② 事務等の効率化・合理化に関する目標

中期目標	<ul style="list-style-type: none"> ○ 事務組織の見直しを図り、体制を整備する。 ○ 業務の外部委託等を積極的に活用する。
-------------	--

中期計画	年度計画	進捗状況	判断理由（計画の実施状況等）	ウェイト
【83】 ○ 事務組織の見直しを図り、必要に応じて再編・統合するなどの体制を整備する。	【83-1】 ○ 事務の効率化・合理化の観点から、体制の見直しを行う。	III	(1) 労務管理対策の強化のため、平成 24 年 12 月から社会保険労務士事務所とコンサルティング顧問契約を締結した。 (2) 医学科における地域枠学生が入試から教育課程を経て卒後臨床研修までの流れの中で、一貫性を持った効果的な指導体制を実現するための課題を検討・整理する「地域枠学生のキャリアプラン策定支援委員会」を設置し、関連する臨床研修センター及び教育センターの事務組織の体制強化のため、総務課臨床研修係及び学生支援課教育企画係に各 1 名の増員を行った。 (3) 事務の効率化の観点から、産前・産後の特別休暇を取得する職員の代替措置として、期間雇用職員を雇用する制度を導入した。	
【84】 ○ 業務の外部委託等について見直しを含めた調査を行い、積極的に活用する。	【84-1】 ○ 業務の外部委託等について見直しを含めた調査を行い、積極的に活用する。	III	(1) 業務の外部委託について、契約期間等の見直し調査を行い、構内機械設備等管理業務を 2 年契約から 3 年契約に変更した。 (2) 病棟クラークの休日配置を 4 か所、外来アシスタントの配置を 1 か所増やし、看護師等の業務負担の軽減を図った。	
			ウェイト小計	
			ウェイト総計	

[ウェイト付けの理由]



(1) 業務運営の改善及び効率化に関する特記事項等**1. 教員評価の実施**

平成 23 年度に係る業務の実績に関する評価結果で課題事項であった「新たな教員評価システムの試行結果を踏まえて、教員評価を実施する。」については、教員の持つ適性や特性に配慮し、かつ教員の個性や特色が発揮できるよう、「教育」「研究」「診療」「社会貢献・国際交流」及び「管理・運営」の 5 領域の業績について、教員の職務の特殊性、専門性、重要性に配慮して、所属部局等及び職位別に、評価領域のウェイト（重み付け）を設定している。

各教員が「教員活動評価調書」に基づき自己評価を行い、その結果を教員評価責任者（当該講座等の長）が妥当性等の検証を行った後、教員評価委員会が総合的に評価を行った。評価の結果は、各教員にフィードバックするとともに、教授会に報告し教員活動の活性化と改善に活用している。なお、評価結果については、平成 25 年 6 月の勤勉手当から反映することを決定した。【77-1】

2. 事務職員等の人事評価の実施

事務職員等の人事評価については、平成 23 年 10 月からの試行を終え、平成 24 年 10 月から本格実施に移行した。評価は、能力の発揮状況をみる「能力評価」と役割を明確化した上で挙げた業績をみる「業績評価」で構成している。評価結果は、勤勉手当、昇給、昇任・昇格等に反映させることにより職員の志気の向上に資するものとし、併せて人材育成や業務改善に活用することとしている。【77-2】

3. 教員の任期制の適用率

教員の任期制の適用率は、平成 22 年 3 月末の 76.9%から平成 25 年 3 月末現在 93.3%と向上し、中期計画の目標値の 80.0%を達成し、目標を 13.3 ポイント上回った。【78-1】

4. 男女共同参画事業の推進

平成 22 年度から学内共同利用施設として位置付けた「復職・子育て・介護支援センター（通称：二輪草センター）」で取り組んでいる内容等を取りまとめ、平成 24 年 5 月に小冊子「ファミリーサポートの手引書 2」を作成し、職員へ周知した。

新たな取組として、①短時間で勤務可能な医員の対象範囲を、未就学児がいる者から小学 3 年生までの子がいる者へ拡大した。②妊娠中の医師へのマタニティ白衣のレンタル制度を実施した。③産前・産後の特別休暇を取得する職員の代替措置として、期間雇用職員を雇用する制度を導入した。【79-1】

5. 各種研修への積極的参加

医療技術関係職員研修（薬剤部職員、臨床研究（治験）コーディネーター養成等）や

臓器移植における基礎知識と看護実践研修、透析療法従事研修、放射線看護課程研修等の専門的な研修に積極的に参加させ、コ・メディカル職員の資質の向上を図っている。なお、コ・メディカル職員の研修に係る経費を、全額大学が負担している。

【80-1】

6. 法人経営戦略に基づく資源配分**(1) 学長裁量経費等の配分**

学長裁量経費については、学内公募により独創性のある生命科学研究を選定し、プロジェクト型研究及び個別研究に対して、総額 4,000 万円の研究費を助成しているほか、スクリーンタイプ画像解析装置、生化学自動分析装置、移動式脳波検査装置等の整備、さらに共用研究棟改修工事、共通棟改修工事等を行った。なお、研究費を助成した中から、9 件の研究課題が平成 25 年度の文部科学省科学研究費補助金の採択につながった。

病院長裁量経費については、関節鏡治療器具、分娩台、電気メス、自動染色装置、薬品キャビネット等を整備するなど、効果的な配分を行った。【82-1】

(2) 教育研究基盤校費の傾斜配分

教育研究基盤校費は、教員数に基づき算定される基準分と貢献度評価に基づく特別分で配分しているが、特別分は、講座等ごとに教育、研究、診療及び社会貢献の活動状況に係る「貢献度評価」を実施し、その結果に基づき、5 ランク（最大 120%～80%）による傾斜配分を行っている。

7. 事務組織の見直し等

医学科における地域枠学生が入試から教育課程を経て卒業臨床研修までの流れの中で、一貫性を持った効果的な指導体制を実現するための課題を検討・整理する「地域枠学生のキャリアプラン策定支援委員会」を設置し、関連する臨床研修センター及び教育センターの事務組織の体制強化のため、総務課臨床研修係及び学生支援課教育企画係に各 1 名の増員を行った。

労務管理対策の強化のため、社会保険労務士事務所とコンサルティング顧問契約を締結した。

事務の効率化の観点から、産前・産後の特別休暇を取得する職員の代替措置として、期間雇用職員を雇用する制度を導入した。【83-1】

8. 業務の外部委託

業務の外部委託について、契約期間等の見直し調査を行い、構内機械設備等管理業務を 2 年契約から 3 年契約に変更した。また、病棟クラークの休日配置を 4 か所、外来アシスタントの配置を 1 か所増やし、看護師等の業務負担の軽減を図った。【84-1】

9. 初期臨床研修医に対する奨学金支給制度の創設

初期臨床研修制度が実施されて以降、研修医が減少していること、また、北海道が行った研修医に対するアンケート調査で、大学病院が魅力あるものとなるための条件の一番目に、給与等の処遇の向上が挙げられていることから、研修医獲得のために、「初期臨床研修医に対する奨学金支給制度」を新設し、運用を開始した。

○「**共通の観点**」に係る取組状況 () 書きの数字は、実施年度を示し、他の「共通の観点」も同様)

戦略的・効果的な資源配分、業務運営の効率化を図っているか。

毎週開催する大学運営会議（学長、副学長、図書館長、事務局長及び学長政策推進室長で構成）で迅速に方針を決定し、各種委員会等と連携して企画・立案し、役員会等で次のとおり決定した。①学長裁量経費から研究費を助成する「独創性のある生命科学研究」について、学内公募を行いプロジェクト型研究及び個別研究に対して研究資金を助成し、研究の推進を図った。また、救命救急センター等の設備等の整備を行った。②病院長裁量経費から骨手術機器システム等を整備するなど、効果的な配分を行った。③教育研究基盤校費の配分に当たり、教育・研究・診療・社会貢献に関する活動状況について貢献度評価を行い、その結果に基づいて、傾斜配分を行った。④コ・メディカル職員の資質の向上を図り、また、研修参加者への意欲を高めるため、研修に係る経費を全額大学が負担している（以上、22～24）。⑤職員の待遇改善や人材確保等を図るため、各種手当（診療特別手当、診療従事等教員特別手当（以上、22）、分娩手当（23））を新設した。⑥組織の見直し（「復職・子育て・介護支援センター」、寄附講座「循環呼吸医療再生フロンティア講座」（以上、22）、「臨床消化器・肝臓学診療連携講座」（24）、「知的財産センター」（22）、「救急科」（24）、「教育研究推進センター」、「リハビリテーション科」、「乳腺疾患センター」（以上、23）及び「地域がん診療連携講座」（24）の9組織の新設や「情報処理センター」を「情報基盤センター」に、「救急部」を「救命救急センター」（以上、22）に、「動物実験施設」、「実験実習機器センター」及び「放射性同位元素研究施設」を統合し「教育研究推進センター」の「技術支援部」に、「理学療法部」を「リハビリテーション部」（以上、23）に、「透析室」を「透析センター」（24）に、7組織を5組織にそれぞれ改組するとともに、教育支援事務の充実、訴訟に係る連絡・調整等への対応や「臨床研修センター」及び「教育センター」の事務組織の体制強化のために、所掌事務の見直し（22）、1係の新設（23）及び2名の人員増（24）を行った。

以上のとおり、戦略的・効果的な資源配分、業務運営の効率化を図っている。

外部有識者の積極的活用や監査機能の充実が図られているか。

（外部有識者の積極的活用）

経営協議会の外部委員からの意見を活用して、平成22年度には、①医療人G Pの事業として期限付きで運用してきた「復職・子育て・介護支援センター」を学内共同利用施設として位置付け、事業を継続した。②医師の待遇改善を図るため、年2回の特別手当

として、職員区分及び在職期間に応じて予算の範囲内で支給する「診療特別手当」（医師、研修医を対象）及び「診療従事等教員特別手当」（病院で診療に従事する教員等を対象）を創設した。

平成23年度には、①医学科第1学年の必修科目に「地域医療学」を設け、北海道の地域医療の現状と課題を見据え、求められる医師像を理解してもらうべく授業を開始した。②節電のために自動ドアの開放や事務室等の照明やパソコンの電源を消す対策をとった。③医学科学生に対して、経済的支援を行うことにより、学習に専念できる環境の整備を図ることを目的に、「医学科学生に対する奨学資金貸与」制度を創設した。

平成24年度には、教育センター等の教員による「地域枠学生キャリアプラン策定支援委員会」を立ち上げ、地域枠学生に対する大学全体としての一貫性を持った、より効果的な指導体制を実現するため検討を行い、大学運営会議へ提言した。

なお、経営協議会における議事要旨及び経営協議会の学外委員からの意見を法人運営に活用した主な事例を本学ホームページ上で公表（22～24）している。

（監査機能の充実）

監事からの指摘事項を大学運営に次のとおり反映させた。①道内の国立大学法人が共同で交付金の一部を活用する「資金の共同運用」を実施した。②医薬品、診療材料等の実地棚卸しについて、実施要項を見直すなどして、実施棚卸の強化を図った（以上、22）。③情報セキュリティの強化について、情報セキュリティポリシー等の見直しを行った（23、24）。④医療安全に関する規程の整備を行った。⑤学生支援制度を所掌している課が2課に分かれているため、ワンストップサービスの観点から窓口を一元化することを決定した（以上、24）。

内部監査による指摘事項（①土地、建物及び建築物の貸付料について、②入学科、授業料免除及び徴収猶予について（以上22）、③競争的資金の適正な管理及び効率的な使用状況について（22～24）、④工事契約について、⑤業務の外部委託について、⑥学生支援制度について、⑦運営費交付金及び自己収入の管理・運用状況について、⑧給与簿について（以上23）、⑨化学物質等の管理状況について（24））を大学運営に反映させている。

以上のとおり、外部有識者の積極的活用や監査機能の充実を図っている。

I 業務運営・財務内容等の状況
(2) 財務内容の改善に関する目標
① 外部研究資金，寄附金その他の自己収入の増加に関する目標

中期目標	○ 外部研究資金，寄附金その他の自己収入の増加を図る。
------	-----------------------------

中期計画	年度計画	進捗状況	判断理由（計画の実施状況等）	ウエイト
【85】 ○ 外部研究資金獲得増加の方策として、公募外部研究資金に関する応募対象者に対する説明会を随時行うとともに、外部研究資金を積極的に申請する。	【85-1】 ○ 外部資金獲得のための説明会を実施し、積極的な申請を促すとともに獲得を促進する。	III	文部科学省科学研究費助成事業について、学内説明会や教授会で周知するとともに、電子メール等でPRを行うなど、外部資金獲得の申請を呼びかけ、263件申請した。	
【86】 ○ 教育・研究の支援を目的とした学術振興後援資金の募金活動を継続する。	【86-1】 ○ 学術振興後援資金の募金活動を継続して実施する。	III	学術振興後援資金の募金活動を継続しており、平成24年度における受入額は、54件 3,774千円であった。 （受入額累計1,084件 71,334千円） また、8月には、過去5年間の寄附者への事業報告に併せ、募金趣意書を送付し、新たな寄附を呼びかけた。	
【87】 ○ 病院収入を計画的に確保する。	【87-1】 ○ 病院収入の目標値を設定し、計画的に病院収入を確保する。	IV	平成24年度の病院全体の目標請求額を約172億2,800万円と設定し、病院運営委員会等で協力要請を行った結果、平成24年度請求額は、過去最高の約181億1,100万円となり、目標請求額に対し8億8,300万円増となった。また、前年度の請求額に対し、7億600万円の増となった。	
	【87-2】 ○ 病院収入の動向を月次報告し、職員に周知する。	III	病院収入等の達成状況については、毎月開催の病院運営委員会等に報告するとともに、イントラネット上に公開している。また、日々の患者数や手術件数等についても、速報値として、病院収入等と同様にイントラネット上で公開している。	

中期計画	年度計画	進捗 状況	判断理由（計画の実施状況等）	ウェイト
	<p>【87-3】</p> <p>○ 病院収入の目標達成状況を踏まえた病院長ヒアリング等を随時実施する。</p>	Ⅲ	<p>病院長のリーダーシップの下、毎年実施している「病院長ヒアリング」を7月から8月にかけて実施した。「病院長ヒアリング」では、平成24年1月に実施した「平成24年度目標請求額設定のための事前調書」に基づき、診療科ごとに平成24年度の目標を設定し、当該目標達成に向け協力要請を行った。</p>	
			ウェイト小計	

I 業務運営・財務内容等の状況
(2) 財務内容の改善に関する目標
② 経費の抑制に関する目標

中期目標	<p>(1) 人件費の削減</p> <ul style="list-style-type: none"> ○ 「簡素で効率的な政府を実現するための行政改革の推進に関する法律」(平成18年法律第47号)に基づき、平成18年度以降の5年間において国家公務員に準じた人件費削減を行う。更に、「経済財政運営と構造改革に関する基本方針2006」(平成18年7月7日閣議決定)に基づき、国家公務員の改革を踏まえ、人件費改革を平成23年度まで継続する。 <p>(2) 人件費以外の経費の削減</p> <ul style="list-style-type: none"> ○ 管理的経費の見直しを行い、効率的・効果的な運用を図るとともに経費の抑制に努める。
-------------	--

中期計画	年度計画	進捗状況	判断理由(計画の実施状況等)	ウェイト
<p>(1) 人件費の削減【88】</p> <ul style="list-style-type: none"> ○ 「簡素で効率的な政府を実現するための行政改革の推進に関する法律」(平成18年法律第47号)に基づき、国家公務員に準じた人件費改革に取り組み、平成18年度からの5年間において、△5%以上の人件費削減を行う。更に、「経済財政運営と構造改革に関する基本方針2006」(平成18年7月7日閣議決定)に基づき、国家公務員の改革を踏まえ、人件費改革を平成23年度まで継続する。 	<p>(1) 人件費の削減【88-1】</p> <p>(中期計画を平成23年度までに達成済み)</p>			
<p>(2) 人件費以外の経費の削減【89】</p> <ul style="list-style-type: none"> ○ 経費削減策等検討プロジェクトチームで管理的経費の削減方策について検討を進め、経費を抑制する。 	<p>(2) 人件費以外の経費の削減【89-1】</p> <ul style="list-style-type: none"> ○ 経費削減策等検討プロジェクトチームで管理的経費の削減方策について検討を進め、経費を抑制する。 	III	<p>これまでの取組(事務用図書の購入見直し、業務請負契約の契約期間の複数年化、照明のLED化や人感センサーの設置、太陽光発電システムの運用など)に加え、図書館利用者の協力の下、夏季休業期間中の図書館の一部フロアの冷房及び照明を原則として停止した。</p> <p>また、節電について、メール等で全学的に協力要請し、電気使用量を前年度から7.4%削減することができた。</p> <p>さらに、水道料金に加算される下水道料金の減免制度の導入について</p>	

中期計画	年度計画	進捗 状況	判断理由（計画の実施状況等）	ウェイト
			検討した結果、経費削減が見込めることから、次年度の導入に向けて準備を進めた。	
	【89-2】 ○ コピー用紙の購入について、北海道地区共同事務処理への参画を継続する。	Ⅲ	コピー用紙の購入について、北海道地区共同事務処理への参画を継続している。また、複写サービスの共同調達への参画も決定し、平成 25 年 1 月に契約を締結した。	
			ウェイト小計	

I 業務運営・財務内容等の状況
(2) 財務内容の改善に関する目標
③ 資産の運用管理の改善に関する目標

中期目標	○ 増収の観点から資産の運用管理の改善を目指す。
------	--------------------------

中期計画	年度計画	進捗状況	判断理由（計画の実施状況等）	ウェイト
【90】 ○ 資産の運用管理計画を企画・立案し、計画的に実施する。	【90-1】 ○ 北海道地区国立大学法人の資金の共同運用（Jファンド）へ参加する。	III	北海道地区国立大学法人の資金の共同運用（Jファンド）に参加（元金2千万円）し、運用益（56,901円）を学術振興後援資金の原資として教育研究の充実や学生支援等に充てた。	
			ウェイト小計	
			ウェイト総計	

[ウェイト付けの理由]

(2) 財務内容の改善に関する特記事項等**1. 病院収入の確保****(1) 目標額の設定**

平成24年度の病院全体の目標請求額を約172億2,800万円と設定し、病院運営委員会等で協力要請を行った。【87-1】

(2) 目標の管理等

病院収入等の達成状況については、毎月開催の病院運営委員会等に報告するとともに、学内ホームページに公開している。また、日々の患者数や手術件数等についても、速報値として、病院収入等と同様に公開している。病院長のリーダーシップの下、「病院長ヒアリング」を7月から8月にかけて実施し、「平成24年度目標請求額設定のための事前調書」に基づき、各診療科ごとの目標達成に向け協力要請を行った。

また、病院経営意識の向上を図ることを目的に、学長特別補佐による「旭川医科大学病院が日本一になるには？」と題し、本院の経営状況や他大学病院とのベンチマーク結果等に関する講演会を開催した。なお、講演会当日に用いた資料を学内ホームページ上に公開し、職員に対し周知している。【87-2, 3】

(3) 達成状況

平成24年度請求額は約181億1,100万円（平成22年度約164億300万円、平成23年度約174億500万円）と、手術件数が過去最高の7,105件（平成22年度6,257件、平成23年度6,853件）に増加したことや新たな施設基準の取得等により、過去最高の請求額となり、目標請求額に対し8億8,300万円増となった。なお、前年度の請求額に対し、7億600万円の増となった。【87-1】

2. 経費の削減

これまでの取組（事務用図書の購入見直し、業務請負契約の契約期間の複数年化、照明のLED化や人感センサーの設置、太陽光発電システムの運用など）に加え、図書館利用者の協力の下、夏季休業期間中の図書館の一部フロアの冷房及び照明を原則として停止した。

節電について、メール等で全学的に協力要請し、電気使用量を前年度から7.4%削減することができた。

水道料金に加算される下水道料金の減免制度の導入について検討した結果、経費削減が見込めることから、次年度の導入に向けて準備を進めた。【89-1】

○「共通の観点」に係る取組状況**財務内容の改善・充実が図られているか。**

経費の削減については、①道内国立大学法人間で締結した「物品等の共同調達に関する協定書」に基づき、コピー用紙の共同購入（22～24）、②先発薬品から後発薬品

への切換え・仕分け（22, 23）、③医療器具等の見積り合わせにおいて、単価の比較ではなく、購入予定総額により見積競争を行い、業者を選定、④手術における医療材料の精密管理を行うための「トレー交換方式」、⑤不動産在庫削減に向けた品目の見直しを実施した（以上、24）。

自己収入の増加については、①外部資金の獲得のために、文部科学省科学研究費助成事業について、学内説明会や教授会で周知するとともに、電子メール等でPRを行っている。また、学術振興後援資金の募集についても各種行事や本学ホームページでPRを行っている（22～24）。

②病院収入獲得のためには、目標額を設定し毎月開催する病院運営委員会等で実績を報告するとともに、協力要請を行っている。また、病院長ヒアリングを実施し目標達成に向けての協力要請を行っている。さらに、職員の経営意識の向上のための講演会を実施している（22～24）。これらのことにより、平成24年度の請求額が過去最高の請求額となった。

資金の運用については、道内国立大学法人間で締結した「北海道地区国立大学法人の資金の共同運用に係る協定書（Jファンド）」に基づき、資金運用を行い、運用益については、教育研究の充実や学生支援等に充てている（22～24）。

財務情報については、学内諸会議における決算報告で、病院セグメント情報の分析や「国立大学法人及び大学共同利用機関法人の各年度終了時の評価における財務情報の活用について」に示されている指標例を踏まえ、経年比較を行うなど、本学の財務状況の理解を少しでも深められるよう努めている（22～24）。

以上のとおり、財務内容の改善・充実を図っている。

**○政策評価・独立行政法人評価委員会対応について
随意契約の適正化の推進について**

随意契約によることが真にやむを得ないもの以外は、以下により随意契約の適正化に向けた取組を行っている。

(1) 入札手続きの効率化

一般競争への移行を支援するための業務マニュアルを作成し、仕様書の作成や予定価格の設定等の各種入札手順の見直しを行って、一般競争導入を促進している。併せて、入札者の参加の利便性を考慮して、電子入札の拡大や公告の方法等について見直しを行っている。

(2) 複数年契約の拡大

役務契約等において、経済性、業務効率性等が確保できると認められるものについては、複数年契約を実施している（平成22年度10件、平成23年度7件、平成24年度5件 一般競争を含む）。

(3) 随意契約の公表

調達の公平性、透明性の向上を図るため、引き続き随意契約の理由や契約金額に

ついてホームページ上で公表している。

(4) 公開見積合せの実施

より多くの業者が参加できるように、掲示による見積依頼を行っている。

I 業務運営・財務内容等の状況
(3) 自己点検・評価及び情報提供に関する目標
① 評価の充実に関する目標

中期目標	○ 自己点検・評価の充実と当該作業の効率化を図る。
-------------	---------------------------

中期計画	年度計画	進捗状況	判断理由（計画の実施状況等）	ウェイト
【91】 ○ 自己点検・評価を毎年度実施するとともに、ICTの有効活用等により自己点検・評価作業の効率化を図る。	【91-1】 ○ 自己点検・評価を実施し、評価結果を大学運営に反映させる。	III	(1) 自己点検・評価は、旭川医科大学点検評価規程に基づき、点検評価室に教育活動、研究活動、社会連携・国際交流活動、病院及び業務・財務等の5つ評価部会を設け、各評価部会で担当分野の点検・評価を行った後、点検評価室会議で最終的な点検・評価を実施している。 (2) 自己点検・評価の一環として、「年度計画ごとの実施状況」及び「共通の観点に係る取組状況」を定期的（7月末、10月末、1月末及び年度終了時の年4回）に調査するとともに進捗状況や実施予定等について、担当部課長を対象とした事務局長ヒアリングを行い、その結果を大学運営会議に報告した。 また、当該調査結果は、中期計画アクションプランの見直し、次年度の年度計画の策定並びに年度計画の評価指標の設定の際の基礎資料にも活用している。 (3) 年度評価結果については、大学運営会議、役員会、経営協議会、教育研究評議会、教授会、病院運営委員会及び事務連絡会議に報告するとともに、本学ホームページ上に掲載し、学内外に周知している。なお、課題事項があった場合には、前述の各会議に報告するとともに、関連委員会等で改善策を検討し、課題事項を改善することとしている。	
	【91-2】 ○ 自己点検・評価にあたり、効率化のためICTを活用する。	III	(1) 中期計画及び年度計画の進捗状況をリアルタイムで把握できるよう、進捗管理シートを事務局ネットワークの共有フォルダで保管し、当該進捗状況について実施組織を所掌する事務局各課から随時書き	

中期計画	年度計画	進捗 状況	判断理由（計画の実施状況等）	ウェイト
			込みを可能としている。 (2) 主要会議における審議・報告事項の概要を一覧に整理し、当該会議における発言メモや配付資料のPDFファイルとリンクさせるなど、一元的に管理することで、評価作業の効率化を図っている。 (3) 大学情報データベースから教員の研究業績（論文・著書、外部資金の獲得、受賞等）や社会貢献活動（公開講座、講演会、セミナー等）について集計し、教員評価に活用した。	
			ウェイト小計	

I 業務運営・財務内容等の状況
(3) 自己点検・評価及び情報提供に関する目標
② 情報公開や情報発信等の推進に関する目標

中期目標	○ 適切な情報公開等を行い、情報発信を推進する。
-------------	--------------------------

中期計画	年度計画	進捗状況	判断理由（計画の実施状況等）	ウェイト
【92】 ○ ホームページを充実し、教育活動、研究活動、医療活動及びこれらを通じた社会貢献に関する適切な情報を提供する。	【92-1】 ○ ホームページの一層の充実を推進する。	III	(1) タイムリーな情報をトピックスとして、143件発信した。 (2) 常にHPの内容を見直し、更新・修正等を365件実施した。 (3) 大学情報データベースとの連携による新たな「研究者総覧」を公開した。 (4) 入札物件に係る仕様書の公開など、調達関係情報を充実させた。	
			ウェイト小計	
			ウェイト総計	

[ウェイト付けの理由]

(3) 自己点検・評価及び情報提供に関する特記事項等**1. 年度計画等の進捗管理等****(1) 進捗状況の管理**

中期目標・中期計画の達成に向け、想定される主な取組及びその実施見込み時期を示す行動計画として、「中期計画アクションプラン」を策定している。

年度計画の進捗状況管理のために、「年度計画ごとの実施状況」及び「共通の観点に係る取組状況」を定期的（7月末、10月末、1月末及び年度終了時の年4回）に調査するとともに進捗状況や実施予定等について、担当部課長を対象とした事務局長ヒアリングを行い、その結果を大学運営会議に報告し、進捗状況が遅れている場合は、早期の実施について指示を行っている。【91-1】

(2) 進捗状況の共有化等

中期計画及び年度計画の進捗状況をリアルタイムで把握できるよう、進捗管理シートを事務局ネットワークの共有フォルダで保管し、当該進捗状況について実施組織を所掌する事務局各課から随時書き込みを可能としている。また、主要会議における審議・報告事項の概要を一覧に整理し、当該会議における発言メモや配付資料のファイルとリンクさせるなど、一元的に管理することで、評価作業の効率化を図っている。

【91-2】

2. 自己点検・評価実施体制及び評価結果の活用

自己点検・評価は、旭川医科大学点検評価規程に基づき、点検評価室に教育活動、研究活動、社会連携・国際交流活動、病院及び業務・財務等の5つ評価部会を設け、各評価部会で担当分野の点検・評価を行った後、点検評価室会議で最終的な点検・評価を実施している。

年度評価結果については、大学運営会議、役員会、経営協議会、教育研究評議会、教授会、病院運営委員会及び事務連絡会議に報告するとともに本学ホームページ上に掲載し、学内外に周知している。なお、課題事項があった場合には、前述の各会議に報告するとともに、関連委員会等で改善策を検討し、課題事項を改善することとしている。

国立大学法人等の評価結果に基づき、国立大学法人評価委員会の評価傾向や各法人の動向について分析し、役員会及び大学運営会議等において報告している。また、年度計画ごとの「実施状況調査」及び「共通の観点に係る取組状況調査」の結果等を踏まえて、中期計画アクションプランを見直すとともに、次年度の年度計画の策定並びに年度計画の評価指標の設定の際の基礎資料にも活用することとしている。【91-1】

3. 情報提供**(1) ホームページの充実**

タイムリーな情報をトピックスとして143件発信するとともに、常にホームページ

の内容を見直し、更新・修正等を365件実施した。また、教育情報のうち「各教員が有する学位及び業績等」の公表に当たって、新たに「研究者総覧」として公開することとし、大学情報データベースと連携し、公開した。【92-1】

(2) マスメディアを介した情報発信

平成24年3月に本学と株式会社北洋銀行は、道民の健康増進並びに地域医療への貢献に資することを目的に、包括連携協定を締結した。連携事業の一環としてHBCラジオ（北海道放送）で、「週刊ラジオ診療所～旭川医大メディカルナビ～」により、北海道における中核医療機関として、様々な役割を担っている本学の取組や最近の知見に基づいた身近な健康情報を平成24年4月から10月までの間、26回にわたり紹介した。

4. ブランドマーク（ロゴマーク）の活用

大学イメージの統一化を図り、本学の教育、研究、社会貢献等諸活動を広く社会へ情報発信するため、ブランドマークを制定し、本学ホームページへ掲載するとともに、取扱要項及びガイドラインを整備し、職員への利用を促している。

○「共通の観点」に係る取組状況

中期計画・年度計画の進捗管理、自己点検・評価の着実な取組及びその結果の法人運営への活用が図られているか。

上記「1. 年度計画等の進捗管理等」及び「2. 自己点検・評価実施体制及び評価結果の活用」のとおり、中期計画・年度計画の進捗管理、自己点検・評価の着実な取組及びその結果の法人運営への活用を図っている（22～24）。

情報公開の促進が図られているか。

大学ホームページについて、専門業者の支援を受け動画を導入するとともにトピックスにタイムリーな情報を掲載するなど、リアルタイムな情報発信に努めている（22～24）。

また、大学ホームページにより、①役員会（23、24）、経営協議会（22～24）及び教育研究評議会（24）の議事要旨等及び経営協議会学外委員からの意見・取組事例（22～24）、②医学部定員増に係る基本計画書等や大学院履行情況報告書、③教育に関する情報、④入学者選抜情報（以上、22～24）、⑤国立大学附属病院長会議の決定を受けて、同会議が定める病院評価指標（23、24）、⑥大学情報ベースとの連携による新たな研究者総覧、⑦がん診療連携拠点病院として院内がん登録症例データを提出していることから、院内がん登録統計（以上、24）を公開している。

本学の特色や個性をアピールするために、本学のイメージの統一を図り、対外的に広く伝えていくシンボルとして、ブランドマーク（ロゴマーク）を制定した。また、ブランドマークを商標登録したうえで、本学の統一的なマークとして使用するため、

取扱要項及びガイドラインを整備した (24)。

本学の英訳名称について、国内及び諸外国の使用状況や基準を調査し、本学は学部レベルと大学院レベルの教育・研究を行っており、医学博士と看護学修士の学位を授与していること等に照らして、「Asahikawa Medical College」を、国際的にも通用する名称の「Asahikawa Medical University」に変更した (22)。

このように、情報公開の促進を図っている。

I 業務運営・財務内容等の状況
(4) その他の業務運営に関する重要目標
① 施設設備の整備・活用等に関する目標

中期目標
 ○ 施設設備の点検・評価を行い、有効活用を図るとともに、キャンパスマスタープランに基づき、良好なキャンパス環境を形成する。

中期計画	年度計画	進捗状況	判断理由（計画の実施状況等）	ウェイト
【93】 ○ 施設設備の有効活用を図るため、施設設備の利用状況に関する点検・評価を行う。また、キャンパスマスタープランに基づき、順次整備を進める。	【93-1】 ○ 施設設備の利用状況に関する点検・評価を行う。	III	総合研究棟改修工事（Ⅲ期）の竣工に伴い、満足度調査を実施した結果、全体的には8割以上から満足しているとの回答を得、平成24年12月に調査結果を学内ホームページ上に公表し職員に周知した。 なお、調査結果については、今後の改修計画に活用していくこととしている。	
	【93-2】 ○ キャンパスマスタープランに基づき施設を整備する。	III	(1) キャンパスマスタープランに基づき、講義実習棟改修工事（Ⅰ期）を完了した（平成25年3月）。 (2) 講義実習棟改修工事（Ⅱ期）の設計業務を完了した（平成24年12月契約、平成25年2月完了）。 (3) 図書館の増築予算が措置され、平成25年3月に設計業務の契約を行った。	
			ウェイト小計	

I 業務運営・財務内容等の状況
(4) その他の業務運営に関する重要目標
② 安全管理に関する目標

中期目標	<ul style="list-style-type: none"> ○ 教職員・学生の安全・健康を確保するとともに、有害物質・有害エネルギー等の適正な管理を行う。 ○ 情報管理の一層の徹底を図るため、情報セキュリティ機能を強化する。
------	---

中期計画	年度計画	進捗状況	判断理由（計画の実施状況等）	ウエイト
<p>【94】</p> <ul style="list-style-type: none"> ○ 安全管理に関する専門家による講演会・講習会を毎年開催する。 	<p>【94-1】</p> <ul style="list-style-type: none"> ○ 安全管理に関する専門家による講演会・講習会を実施する。 	III	<p>外部の専門家を講師に招き、高圧ガス保安法に基づく高圧ガスボンベの取扱いに関する講習会を開催した。</p>	
<p>【95】</p> <ul style="list-style-type: none"> ○ 安全・衛生に関する有害物質・有害エネルギー取扱等の各種マニュアルを随時点検し、見直す。また、化学物質等管理システムを使用した、薬品の保管・管理体制の強化を図る。 	<p>【95-1】</p> <ul style="list-style-type: none"> ○ 安全・衛生に関する有害物質・有害エネルギー取扱等の各種マニュアルを随時点検し、見直す。 	III	<p>(1)「化学物質取扱の手引」を学内ホームページに公表し、周知した。 (2)「有害廃液取扱規程」を一部改正し、学内ホームページに掲載した。</p>	
	<p>【95-2】</p> <ul style="list-style-type: none"> ○ 化学物質等管理システムを使用した、薬品の保管・管理体制を強化する。 	III	<p>(1)化学物質の紛失・盗難等防止マニュアルを整備し、学内ホームページに公表し、周知した。 (2)化学物質管理システムの新規利用部署へのシステム登録を行いID、パスワードを付与した。</p>	
<p>【96】</p> <ul style="list-style-type: none"> ○ 旭川医科大学情報セキュリティポリシーの下に、情報ネットワーク及びコンピュータシステムに関する危機管理対策を継続的に進める。 	<p>【96-1】</p> <ul style="list-style-type: none"> ○ 旭川医科大学情報セキュリティポリシーの下に、情報ネットワーク及びコンピュータシステムに関する危機管理対策を継続的に進める。 	III	<p>(1)情報セキュリティポリシー及び情報セキュリティ委員会規程の一部改正並びに情報セキュリティ管理規程、情報セキュリティ運営室規程及び情報セキュリティ対策実施要項の制定を行った。 (2)情報セキュリティポリシー講演会を開催した（参加者110名）。 (3)WiFi機器のセキュリティ対策として、WPAに準拠した暗号化の強化を行い、認証サーバーで承認された機器のみ使用可能とし、病院情報管理システムの下で使用される無線機器すべてに適用した。</p>	

中期計画	年度計画	進捗 状況	判断理由（計画の実施状況等）	ウェイト
			ウェイト小計	

I 業務運営・財務内容等の状況
 (4) その他の業務運営に関する重要目標
 ③ 法令遵守に関する目標

中期目標	○ 職員の法令遵守に関する意識の維持・向上を図る。
------	---------------------------

中期計画	年度計画	進捗状況	判断理由（計画の実施状況等）	ウエイト
<p>【97】 ○ 研修・講習等に，法令遵守に関する講義等を確保する。</p>	<p>【97-1】 ○ 研修・講習等において，法令遵守に関する講義等を実施する。</p>	III	<p>(1) 研究活動の不正行為防止に係る講習等</p> <ul style="list-style-type: none"> ・「平成 24 年度 研究活動の不正行為防止実施計画」を策定し，説明会や研修会を通じ意識徹底を図った。 ・研究者教育講習会（3回）及び研究費獲得講習会（1回）において，不正行為・不正使用の具体的な事例を通してコンプライアンス意識の醸成を行った。講習会には 947 人が参加した。受講できなかった者には，講習会のビデオ画像を研究者教育コンテンツとしてHPで学内配信した。また，参加者には公的研究費の最近の研究活動における不正行為・不正使用新聞報道を配付した。 ・教授会で公的研究費の最近の研究活動における不正行為・不正使用新聞報道を配付し，学長から所属職員への周知・啓発を行った。 ・「平成 23 年度に係る業務の実績に関する評価の概要」に基づき，研究費等の適正な処理について教授会で周知・啓発を行った。また，総務省政策評価・独立行政法人評価委員会からの「平成 23 年度における国立大学法人及び大学共同利用機関法人の業務の実績に関する評価の結果についての意見について」に基づき，研究費等の適正な処理について教授会で周知・啓発を行った。 <p>(2) 個人情報保護に関する講演等</p> <ul style="list-style-type: none"> ・新規採用職員に対するオリエンテーションにおいて，個人情報保護に関する講義を実施した（参加者 97 名）。 ・弁護士による個人情報保護に関する講演会を開催し，個人情報保護に対する意識の高揚を図った（参加者 190 名）。 	

中期計画	年度計画	進捗 状況	判断理由（計画の実施状況等）	ウェイト
			<ul style="list-style-type: none"> ・個人情報管理委員会において、「個人情報保護の手引き」を作成し、教授会や病院運営委員会を通じ全学に周知し、本学役職員の個人情報の取扱い及び保護に対する理解を深めるとともに、意識の高揚を図った。さらに、学生等から取得した個人情報の適切な保護管理及び取扱いに努めるために、「学生から取得した個人情報の取扱い方針」を制定した。 ・より円滑な個人情報の管理体制を構築するため、個人情報管理委員会規程の制定など、関係規程の整備を行った。 	
			ウェイト小計	
			ウェイト総計	

〔ウェイト付けの理由〕

(4) その他の業務運営に関する特記事項等**1. 施設利用及び整備**

総合研究棟Ⅲ期工事が竣工したことに伴い、Ⅲ期工事分の満足度調査を実施した結果、全体的には8割以上から満足しているとの回答を得、平成24年12月に調査結果を学内ホームページ上に公表し職員に周知した。なお、調査結果については、今後の改修計画に活用していくこととしている。

キャンパスマスタープランに基づき、講義実習棟改修工事Ⅰ期を平成25年3月に完了した。【93-1, 2】

2. 安全管理

外部の専門家を講師に招き、高圧ガス保安法に基づく高圧ガスボンベの取扱いに関する講習会を開催した。【94-1】

また、「化学物質取扱の手引」や「有害廃液取扱規程」を一部改正するとともに、「化学物質の紛失・盗難等防止マニュアル2013」を整備し、学内ホームページで周知した。【95-1, 2】

3. 情報管理

情報セキュリティ関係規程等を見直し、情報セキュリティポリシー及び情報セキュリティ委員会規程の一部改正並びに情報セキュリティ管理規程、情報セキュリティ運営室規程及び情報セキュリティ対策実施要項を制定した。

病院内のWiFi機器のセキュリティ対策として、WPAに準拠した暗号化の強化を行い、認証サーバーで承認された機器のみ使用可能とし、病院情報管理システムの下で使用する無線機器すべてに適用し、情報管理の一層の徹底を図った。【96-1】

また、「個人情報保護の手引き」を作成し、全学に周知し、本学役職員の個人情報の取扱い及び保護に対する理解を深めるとともに、意識の高揚を図った。さらに、学生等から取得した個人情報の適切な保護管理及び取扱いに努めるために、「学生から取得した個人情報の取扱い方針」を制定した。【97-1】

4. 法令遵守**(1) 研究活動等の不正行為防止**

文部科学省の「研究機関における公的研究費の管理・監査のガイドライン」に基づく関連規定整備の一環として、不正を発生させる要因の把握及び具体的な不正防止への対応を目的とした「平成24年度研究活動の不正行為防止実施計画」を策定し、説明会や研修会を通じ意識徹底を図ることや不正行為・不正使用新聞報道を教授会で周知し、研究者教育講習会（3回）及び研究費獲得講習会（1回）において、不正行為・不正使用の具体的な事例を通してコンプライアンス意識の醸成を行った。

講習会には947人が参加し、公的研究費の最近の研究活動における不正行為・不正使用新聞報道を配付した。受講できなかった者には、講習会のビデオ画像を研究者教育コンテンツとしてホームページで学内配信した。

文部科学省科学研究費補助金の学内説明会の際に、不正行為防止の説明を行った。教授会で、「平成23年度に係る業務の実績に関する評価の概要」に基づき、研究費等の適正な処理について、周知・啓発を行うとともに、大学運営会議、役員会及び教授会で、国立大学法人等に関する「教員等個人宛て寄附金の不正経理」、「科学研究費補助金の不正経理」及び「公的研究費の不正使用等の防止に関する取組」等に関する事項について、事案を挙げながら監事から報告した。また、学長から、教職員に対し、同様の事態が発生していないか点検するとともに、法令を遵守するよう注意喚起を行った。

教授会で公的研究費の最近の研究活動における不正行為・不正使用新聞報道を配付するとともに、総務省政策評価・独立行政法人評価委員会からの「平成23年度における国立大学法人及び大学共同利用機関法人の業務の実績に関する評価の結果についての意見について」に基づき、不正行為・不正使用防止のための意識啓発に努めた。

研究費の不正使用等の防止について、検収業務の運用徹底を図るため、「検収手順フロー図」及び「Q&A」を添付し、学内通知及び本学ホームページ上で公開した。

教員等個人宛て寄附金の不正経理について、会計検査院の決算検査報告に掲載された指摘事項から抜粋して関係職員に対して周知を行うとともに、本学ホームページに掲載し周知徹底を図った。【97-1】

(2) 全学説明会等

情報セキュリティポリシー講演会を開催し、情報セキュリティに関しての理解を深めるとともに、適切な管理に努める意識啓発を行った。【96-1】

新規採用職員を対象に開催したオリエンテーションで、97人に対して個人情報保護に関する講義を実施するとともに、弁護士による個人情報保護に関する講演会を開催し、個人情報保護に対する意識の高揚を図った。【97-1】

5. 防災避難訓練等

新入生を対象にした防災避難訓練及び病院での消防訓練を実施するとともに、新たに、図書館利用者を対象にした避難訓練を実施した。

○「共通の観点」に係る取組状況**法令遵守（コンプライアンス）及び危機管理体制が確保されているか。****(法令遵守（コンプライアンス）)**

文部科学省の「研究機関における公的研究費の管理・監査のガイドライン」に基づく関連規定整備の一環として、不正を発生させる要因の把握及び具体的な不正防止への対応を目的とした「旭川医科大学における研究活動の不正行為防止計画」を策定す

るとともに、当該防止計画の具体的な行動計画として、各年度ごとに「研究活動の不正行為防止実施計画」を定め、学内に周知した(22～24)。

文部科学省科学研究費補助金の学内説明会の際に不正行為防止の説明を行い、また、教授会で不正行為・不正使用新聞報道を配付し、公的研究費の不正行為・不正使用に関する管理者への意識啓発を行う(22～24)とともに、「平成23年度に係る業務の実績に関する評価の概要」及び総務省政策評価・独立行政法人評価委員会からの「平成23年度における国立大学法人及び大学共同利用機関法人の業務の実績に関する評価の結果についての意見について」に基づき、研究費等の適正な処理について周知・啓発を行った(24)。

決算検査報告説明会(会計検査院主催)において、会計検査院から組織内で説明会の内容等の周知徹底を図る(22～24)とともに、同様の事態の再発防止等に努めるよう要請を受け、国立大学法人等に関係する「教員等個人宛て寄附金の不正経理」、「科学研究費補助金の不正経理」及び「公的研究費の不正使用等の防止に関する取組」等に関する事項(24)について大学運営会議、役員会及び教授会において、事案を挙げながら監事から報告した。また、学長から、教職員に対し、同様の事態が発生していないか点検するとともに、法令を遵守するよう注意喚起を行った。さらに、監査室長から、事務局の課長補佐以上で構成している事務連絡会議において、同様の内容を報告した(22～24)。

「会計検査院の指摘事項の周知徹底と訂正な予算執行について」(文部科学省高等教育局長通知)を学内通知するとともに、各種会議で報告し周知した(22, 23)。

「決算検査報告事項の周知徹底について」(文部科学省高等教育局長通知)に基づき、特に国立大学法人に関係する指摘事項等を抜粋し、各種会議で報告・学内通知文書を発信、ホームページに掲載するなど学内へ周知した(24)。

平成24度から実施した研究者教育講習会の必修講習として、臨床研究倫理指針・疫学研究倫理指針講習と併せて公的研究費の不正行為・不正使用講習を3回実施し、不正行為防止実施計画に基づく、公的研究費の不正行為・不正使用に関するルール周知や意識啓発を行った(24)。

旭川医科大学公益通報者保護規程により、法令の規定の遵守を推進している(22～24)。

本学が主催した「平成22年度北海道地区国立大学法人等係長研修」において、「コンプライアンス」に関する講義・演習を実施した(22)。

新規採用職員に対するオリエンテーションにおいて、個人情報保護法に関する講義を実施する(22～24)とともに、情報セキュリティ(24)や個人情報保護(23, 24)に関する講演会を開催した。また、安全保障貿易管理(外為法)セミナーを開催した(22)。

「無線LANアクセスポイント設置に関するガイドライン」を策定(22)し、学内ネットワークのセキュリティ向上を図るとともに、セキュリティの一層の強化に向け

て「情報セキュリティポリシー」の見直しや「情報セキュリティ管理規程」、「情報セキュリティ運営室規程」、「情報セキュリティ対策実施要項」、「個人情報保護の手引き」や「学生から取得した個人情報の取扱い方針」(以上, 24)を制定した。また、情報セキュリティ委員会委員長を図書館長から情報担当の学長補佐に変更(23)し、体制の整備を図った。

(危機管理体制)

「国立大学法人旭川医科大学危機管理規程」、「旭川医科大学における不審者に対する対応マニュアル」、「旭川医科大学における不当要求行為等対応マニュアル」、「旭川医科大学における勤務時間外緊急連絡体制」、「診療マニュアル医療事故防止対策編第5版」、「院内感染対策マニュアル第4版」等の整備に加え、「施設設備等危機管理マニュアル」(22～24)を見直すとともに、「有害廃液取扱規程」及び「化学物質の紛失・盗難等防止マニュアル」(以上, 24)を整備した。

入学者選抜時の対応については、インフルエンザ等の感染症拡大、災害等の不測の事態に備え、次のとおり危機管理体制を整えている。①試験実施本部による迅速な意思決定・情報収集機能と緊急連絡網による試験実施担当者への情報伝達体制の構築。②試験実施中の地震・火災等発生を想定した対応マニュアルの作成。③医務室(保健管理センター)での救急医療担当者配置。④予備試験室の確保及び予備試験問題の作成(以上, 22～24)。

大学構内で、救急処置が必要な状況が発生した際の連絡先等を講義棟等へ掲示するとともに、図書館の無人開館時の避難経路などを記載した「緊急時対応マニュアル」を作成・印刷し、利用者へ配布し周知した(23, 24)。

新入生を対象にした防災避難訓練、病院での消防訓練(22～24)及び図書館利用者を対象にした避難訓練(24)を実施している。

以上のことから、法令遵守(コンプライアンス)及び危機管理体制を確保している。

○政策評価・独立行政法人評価委員会対応について

公的研究費の不正使用防止について及び教員等個人に対して寄附された寄附金の取扱いについて

上記「4. 法令遵守(1) 研究活動の不正行為防止」に記載のとおり取り組んでいる。

Ⅱ 予算（人件費見積もりを含む。）、収支計画及び資金計画

※ 財務諸表及び決算報告書を参照

Ⅲ 短期借入金の限度額

中期計画	年度計画	実績
1. 短期借入金の限度額 1 4億円 2. 想定される理由 運営費交付金の受け入れ遅延及び事故の発生等により緊急に必要となる対策費として借り入れることが想定されるため。	1. 短期借入金の限度額 1 4億円 2. 想定される理由 運営費交付金の受け入れ遅延及び事故の発生等により緊急に必要となる対策費として借り入れることが想定されるため。	該当なし

Ⅳ 重要財産を譲渡し、又は担保に供する計画

中期計画	年度計画	実績
1. 重要な財産を譲渡する計画 該当なし 2. 重要な財産を担保に供する計画 病院の施設・設備の整備に必要な経費の長期借入れに伴い、本学病院の敷地及び建物について、担保に供する。	1. 重要な財産を譲渡する計画 該当なし 2. 重要な財産を担保に供する計画 病院の施設・設備の整備に必要な経費の長期借入れに伴い、本学病院の敷地について、担保に供する。	病院の施設・設備の整備に必要な経費の長期借入れについては、平成 25 年 3 月 25 日付け金銭消費貸借契約により、607,692 千円を独立行政法人国立大学財務・経営センターから長期借入れ、担保として本学の学校用地 231,828 m ² を順位 18 番で抵当権設定した。

Ⅴ 剰余金の使途

中期計画	年度計画	実績
○ 決算において剰余金が発生した場合は、以下の使途に充てる。 (1) 教育・研究及び医療の質の向上（施設・設備の充実、要員等の整備） (2) 組織運営の改善 (3) 若手教職員の育成	○ 決算において剰余金が発生した場合は、以下の使途に充てる。 (1) 教育・研究及び医療の質の向上（施設・設備の充実、要員等の整備） (2) 組織運営の改善 (3) 若手教職員の育成	該当なし

(4) 学生及び留学生等に対する支援 (5) 国際交流の推進 (6) 産学官連携及び社会との連携の推進 (7) 福利厚生の充実	(4) 学生及び留学生等に対する支援 (5) 国際交流の推進 (6) 産学官連携及び社会との連携の推進 (7) 福利厚生の実	
--	---	--

VI その他 1 施設・設備に関する計画

中期計画			年度計画			実績		
施設・設備の内容	予定額 (百万円)	財源	施設・設備の内容	予定額 (百万円)	財源	施設・設備の内容	決定額 (百万円)	財源
<ul style="list-style-type: none"> ・総合研究棟改修 ・総合臨床検査システム ・特殊検査病理システム ・小規模改修 	総額 1,098	施設整備費補助金 (532) 長期借入金 (368) 国立大学財務・経営センター施設費交付金 (198)	<ul style="list-style-type: none"> ・講義実習棟改修 ・自家発電設備更新 ・特殊放射線治療システム ・超音波診断システム ・小規模改修 	総額 1,720	施設整備費補助金 (1,078) 長期借入金 (608) 国立大学財務・経営センター施設費交付金 (34)	<ul style="list-style-type: none"> ・講義実習棟改修 ・自家発電設備更新 ・特殊放射線治療システム ・超音波診断システム ・小規模改修 	総額 1,720	施設整備費補助金 (1,078) 長期借入金 (608) 国立大学財務・経営センター施設費交付金 (34)
(注1) 施設・設備の内容、金額については見込みであり、中期目標を達成するために必要な業務の実施状況等を勘案した施設・設備の整備や老朽度合等を勘案した施設・設備の改修等が追加されることもある。 (注2) 小規模改修について平成22年度以降は平成21年度同額として試算している。 なお、各事業年度の施設整備費補助金、国立大学財務・経営センター施設費交付金、長期借入金については、事業の進展等により所要額の変動が予想されるため、具体的な額については、各事業年度の予算編成過程等において決定される。			(注) 金額は見込みであり、上記のほか、業務の実施状況等を勘案した施設・設備の整備や、老朽度合等を勘案した施設・設備の改修等が追加されることもあり得る。					

○ 計画の実施状況等

施設整備費補助金により、講義実習棟改修（建築、電気、機械）及び自家発電設備更新の工事について着手し、平成25年3月に完了した。

長期借入金により病院設備として特殊放射線治療システム、超音波診断システムを購入し、平成25年3月末に納品完了した。

小規模工事（営繕事業）については、国立大学財務・経営センター施設費交付金により、中央機械室屋上防水工事、中央機械室ボイラー安全弁ブロー配管改修工事及び医療情報棟空調設備改修工事等の6件の工事を完了した。

VI その他 2 人事に関する計画

中期計画	年度計画	実績
<p>1. 教員の任期制の適用率を増加させるなど、教員の流動性を向上させるとともに、教員構成の多様化を推進する。</p>	<p>1. 教員の任期制の適用率を高める。</p>	<p>教員の任期制の適用率は76.9%（平成22年3月末現在）から93.3%（平成25年3月末現在）と向上し、中期計画の目標値を達成し、目標を13.3ポイント上回った。</p>
	<p>2. 復職・子育て・介護支援センターにおける復職・子育て・介護支援事業を行う。</p>	<p>1) 復職・子育て・介護支援センター（略称：二輪草センター）では、「医師・看護師等の職場定着及び復帰支援推進委員会」を定期的に開催し、復職、育児及び介護に係る支援の企画立案、運用及び推進並びに医師及び看護師等の職場定着及び復帰支援の推進等について検討しており、平成24年度において、以下の事業等を実施した。</p> <ul style="list-style-type: none"> ①「イブニングセミナー」及び「二輪草セミナー」を開催 ②病児一時預かりを実施 ③小学校低学年の夏休み・冬休み時の学童保育サポートの一環としてキッズスクールを実施 ④休業または休業予定の医師・看護師に対する復職支援を実施 ⑤病気回復期の子供のいる職員・学生のため、「病後児保育室」を運営 ⑥看護職員の子供の急病時にバックアップナースが代理勤務する制度を実施 ⑦就労と家庭生活の両立に関する悩み相談カウンセリングを実施 ⑧学生に対するワーク・ライフ・バランス授業を実施 ⑨ワーク・ライフ・バランスやキャリア支援に関する交流会として、看護学生と看護師によるふれあいランチタイム及び看護学生と看護師の語る夕べを実施 ⑩潜在看護師のための復職支援研修を実施 ⑪短時間で勤務可能な医員（通称：二輪草枠医員）の対象者の範囲を、未就学児がいる者から小学3年生までの子がいる者へ拡大 ⑫妊娠中の医師へのマタニティ白衣のレンタル制度を

中期計画	年度計画	実績
		実施 (2)産前・産後の特別休暇を取得する職員の代替措置として、期間雇用職員を雇用する制度を導入した。
2. 職員の適性を考慮し、各種研修に積極的に参加させるなど、専門的能力を有した人材を育成する。	3. 専門性を向上させるプログラムを有した事務職員研修への積極的参加を促進する。	「国立大学病院事務専門研修会」等、専門性を向上させる研修に合計7分野23件54名の事務職員を積極的に参加させた。
3. 組織及び職員個々の活性化のため、国立大学法人等他機関との人事交流を積極的に行う。	4. 他機関との人事交流の積極的実施を促進する取り組みを行う。	他機関との人事交流を次のとおり行っている。 ・人事交流該当者：受入14名、出向者4名。 また、新規に2機関と出向協定を締結し、2名を出向させた。

○ 別表 (学部の学科, 研究科の専攻等の定員未充足の状況について)

学部の学科, 研究科の専攻等名	収容定員	収容数	定員充足率
(学士課程)	(a) (人)	(b) (人)	(b)/(a) × 100 (%)
医学部 医学科	668	670	100.3
看護学科	260	261	100.4
学士課程 計	928	931	100.3
(修士課程)			
医学系研究科 看護学専攻	32	39	121.9
修士課程 計	32	39	121.9
(博士課程)			
医学系研究科 細胞・器官系専攻	—	1	—
生体情報調節系専攻	—	6	—
生体防御機構系専攻	—	0	—
人間生態系専攻	—	1	—
医学専攻	60	101	168.3
博士課程 計	60	109	181.7

○ 計画の実施状況等

- ・医学部医学科の収容定員には, 2年次後期編入学分(10人, 10月入学)を含む。
- ・全ての課程(学士, 修士, 博士)において, 収容定員の90%以上を充足させた。