

平成 20 事業年度に係る業務の実績に関する報告書

平成 2 1 年 6 月

国 立 大 学 法 人
旭 川 医 科 大 学

○ 大学の概要

(1) 現況

① 大学名

国立大学法人旭川医科大学

② 所在地

北海道旭川市

③ 役員の状況

学長名 吉田晃敏（平成19年7月1日～平成23年6月30日）

理事数 4名

監事数 2名

④ 学部等の構成

学 部 医学部

研究科 医学系研究科

⑤ 学生数及び教職員数

学部学生数 842人（うち留学生0人）

大学院生数 121人（うち留学生7人）

教員数 271人

職員数 735人

(2) 大学の基本的な目標等

医療の質の向上、地域医療への貢献を推進するため、高い生命倫理観を有し高度な実践的能力を有する医療職者を育成する。同時に、生命科学に関する先端的な研究を推進し、高度な研究能力を持つ研究者を育成する。

このような役割を果たすため、国立大学法人旭川医科大学（以下「本学」という。）の中期目標は、以下のとおりとする。

1. 創造的意識が高い個性的な大学創りに努める。
2. 人間性豊かな高い倫理観を有し、多様な資質を有する医療職者を養成する。
3. 先端的医科学の発展に貢献し、新たな先端医療への基盤を形成する。

4. 高度先端医療を開発し、広範囲な地域医療を高質化するとともに国際的な医療の発展に貢献する。

5. 大学と社会との連携を活性化し、社会に開かれた大学として地域社会に貢献する。

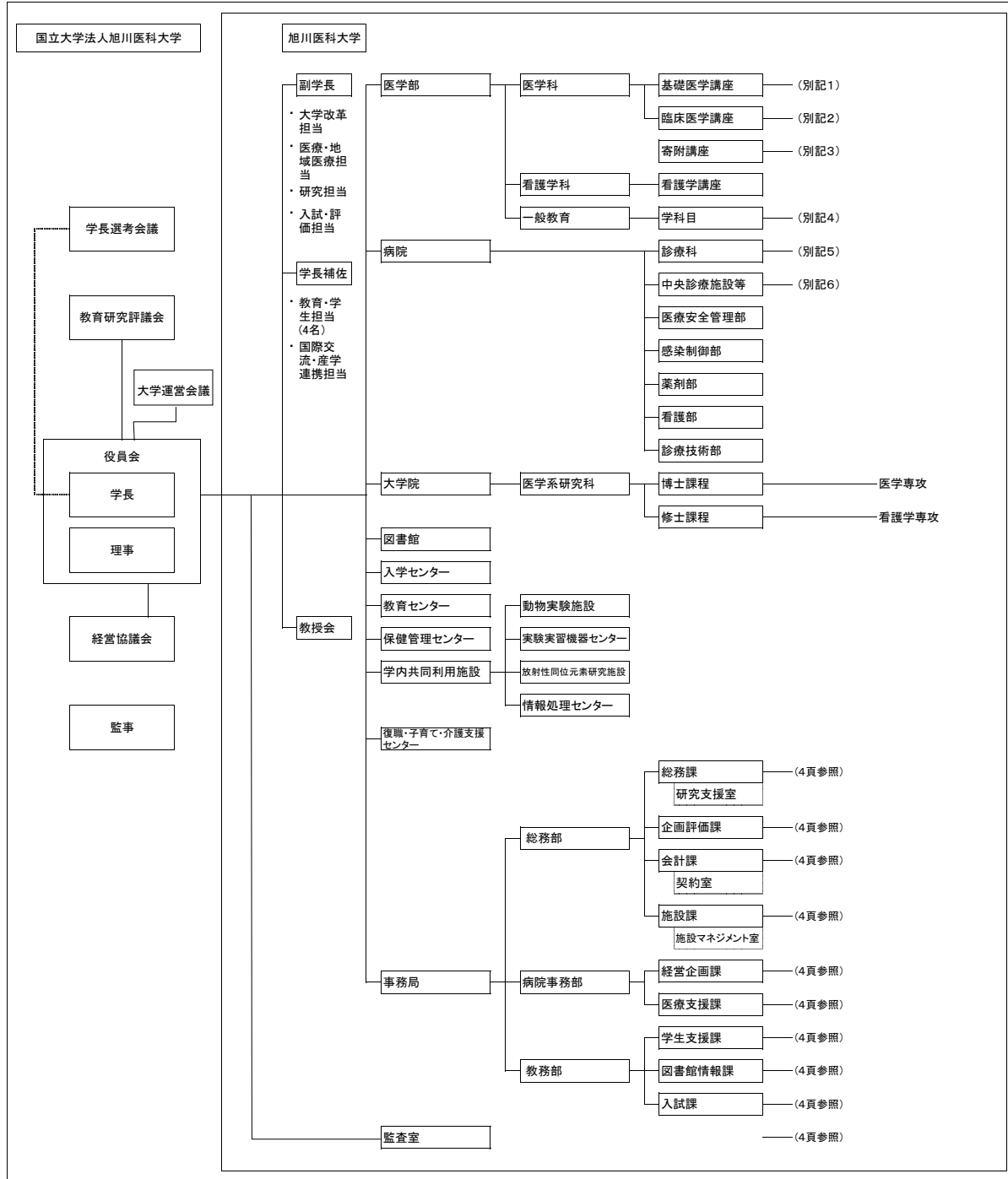
6. 他の国立大学法人との再編・統合・連合の在り方について引き続き検討する。

7. 中期目標の達成状況を踏まえ、目標を適宜見直す。

(3) 大学の機構図

2ページから4ページを参照

平成19年度
組織図



別記1

- 基礎医学講座(9講座)
- 解剖学講座
- 生理学講座
- 生化学講座
- 薬理学講座
- 病理学講座
- 微生物学講座
- 健康科学講座
- 寄生虫学講座
- 法医学講座

別記2

- 臨床医学講座(16講座)
- 内科学講座
- 精神医学講座
- 小児科学講座
- 外科学講座
- 整形外科科学講座
- 皮膚科学講座
- 泌尿器科学講座
- 眼科学講座
- 耳鼻咽喉科・頭頸部外科学講座
- 産婦人科学講座
- 放射線医学講座
- 麻酔・蘇生学講座
- 脳神経外科学講座
- 臨床検査医学講座
- 歯科口腔外科学講座
- 救急医学講座

別記3

- 寄附講座(3講座)
- 消化管再生修復医学講座
- 眼組織再生医学講座
- 人工関節講座

別記4

- 学科目(11学科目)
- 歴史・哲学
- 心理学
- 社会学
- 数学
- 数理情報科学
- 物理学
- 化学
- 生物学
- 生命科学
- 英語
- ドイツ語

別記5

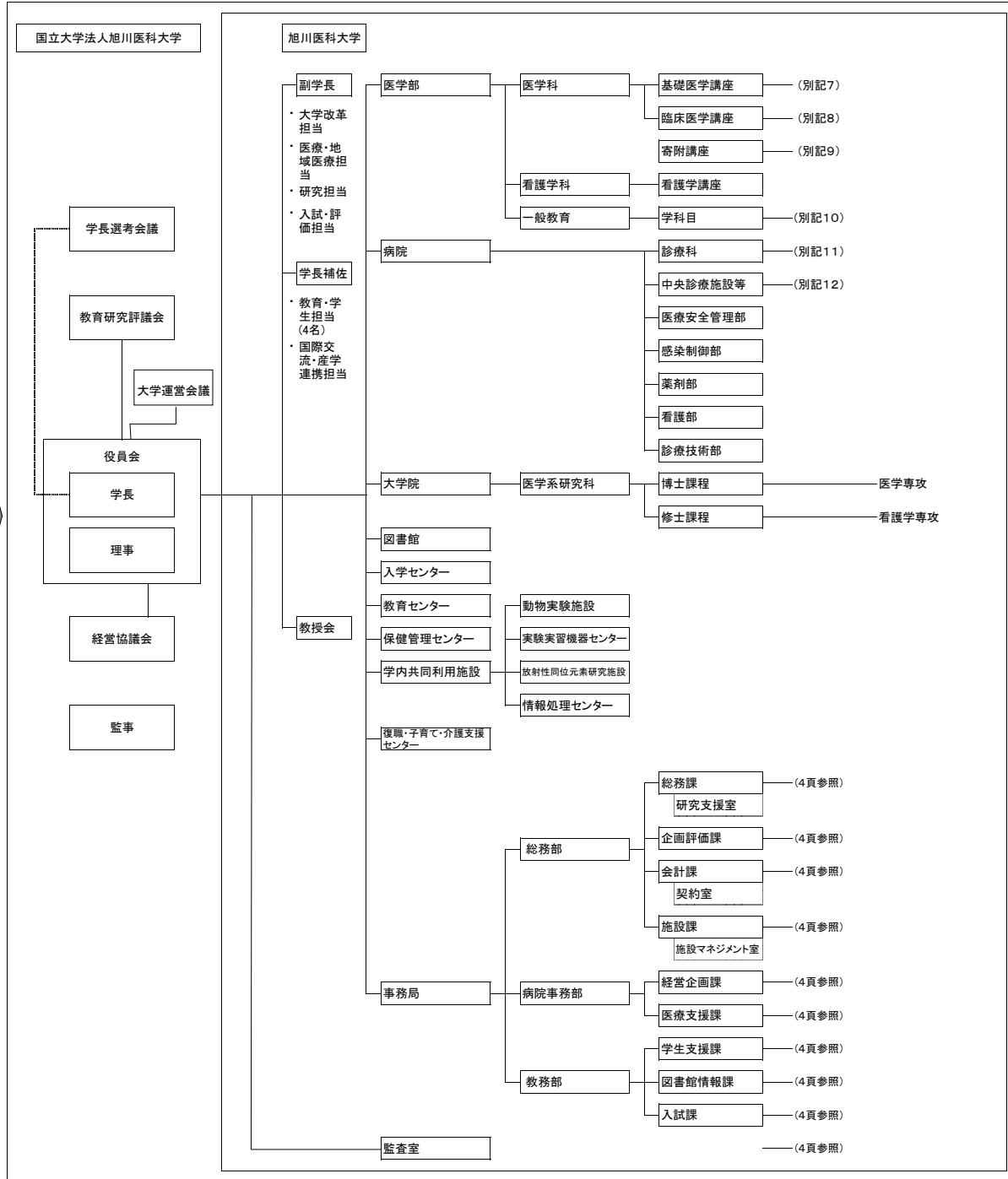
- 診療科(17診療科)
- 第一内科
- 第二内科
- 第三内科
- 精神科神経科
- 小児科
- 第一外科
- 第二外科
- 整形外科
- 皮膚科
- 泌尿器科
- 眼科
- 耳鼻咽喉科
- 産科婦人科
- 放射線科
- 麻酔科蘇生科
- 脳神経外科
- 歯科口腔外科

別記6

- 中央診療施設等(22施設)
- 臨床検査・輸血部
- 手術部
- 放射線部
- 材料部
- 病理部
- 救急部
- 集中治療部
- 総合診療部
- 周産母子センター
- 経営企画部
- 卒後臨床研修センター
- 遠隔医療センター
- 治験支援センター
- 地域医療総合センター
- 光学医療診療部
- 理学療法部
- 地域医療連携室
- 臨床工学室
- 遠伝診療カウンセリング室
- 点滴センター
- 腫瘍センター
- 緩和ケア診療室

：前年度からの変更

平成20年度
組織図



別記7
基礎医学講座(9講座)

- 解剖学講座
- 生理学講座
- 生化学講座
- 薬理学講座
- 病理学講座
- 微生物学講座
- 健康科学講座
- 寄生虫学講座
- 法医学講座

別記8
臨床医学講座(16講座)

- 内科学講座
- 精神医学講座
- 小児科学講座
- 外科学講座
- 整形外科科学講座
- 皮膚科学講座
- 泌尿器科学講座
- 眼科学講座
- 耳鼻咽喉科・頭頸部外科学講座
- 産婦人科学講座
- 放射線医学講座
- 麻酔・蘇生学講座
- 脳神経外科学講座
- 臨床検査医学講座
- 歯科口腔外科学講座
- 救急医学講座

別記9
寄附講座(5講座)

- 消化管再生修復医学講座
- 眼組織再生医学講座
- 人工関節講座
- 医工連携総研講座
- 心血管再生・先端医療開発講座

別記10
学科目(11学科目)

- 歴史・哲学
- 心理学
- 社会学
- 数学
- 数理情報科学
- 物理学
- 化学
- 生物学
- 生命科学
- 英語
- ドイツ語

別記11
診療科(17診療科)

- 第一内科
- 第二内科
- 第三内科
- 精神科神経科
- 小児科
- 第一外科
- 第二外科
- 整形外科
- 皮膚科
- 泌尿器科
- 眼科
- 耳鼻咽喉科
- 産科婦人科
- 放射線科
- 麻酔科蘇生科
- 脳神経外科
- 歯科口腔外科

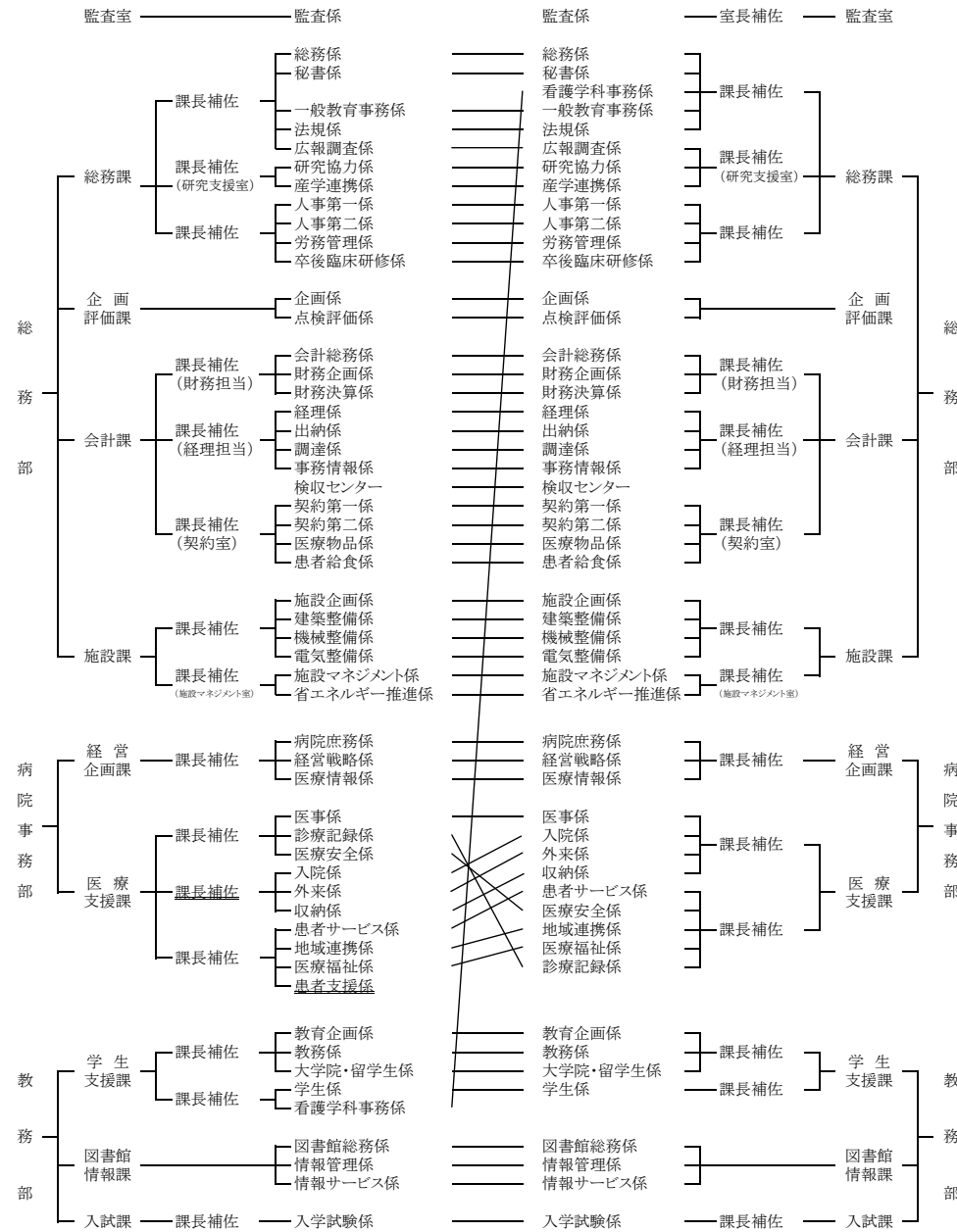
別記12
中央診療施設等(23施設)

- 臨床検査・輸血部
- 手術部
- 放射線部
- 材料部
- 病理部
- 救急部
- 集中治療部
- 総合診療部
- 周産母子センター
- 経営企画部
- 卒後臨床研修センター
- 遠隔医療センター
- 治験支援センター
- 地域医療総合センター
- 光学医療診療部
- 理学療法部
- 地域医療連携室
- 臨床工学室
- 遠伝診療カウンセリング室
- 点滴センター
- 腫瘍センター
- 緩和ケア診療室
- 呼吸器センター

平成20年度事務組織



平成19年度事務組織



※ 係名等のアンダーラインは新設

○ 全体的な状況

本学の基本的な目標として「医療の質の向上と地域医療への貢献を推進する高度な実践的能力を有する医療職者」と「先端的な研究を推進する高度な研究能力を持つ研究者」の育成を掲げ、その実現に向け設定した基本的な目標に沿って、平成20事業年度の実施状況について総括する。

1. 創造的意識が高い個性的な大学創りに努める。

平成19年7月の学長交替に伴い、理事及び副学長の担当業務を見直すとともに、副学長を3名から4名に増員、また、新たに学長補佐を5名配置して執行体制を強化し、「学ぶ喜び、研究する喜び、働く喜びに満ちた活力ある大学」を創るべく、「旭川医科大学の新生ビジョン」を公表し、「スピード」「先取り」「共有」をキーワードに大学改革の方向性を示した。

学内の重要事項は、毎週開催する大学運営会議（学長、理事、副学長、図書館長、学長事務総括の7名で構成）で迅速に方針を決定し、各種委員会、事務部門などと連携して企画・立案し、役員会・経営協議会・教育研究評議会・教授会等で審議の上、実施する体制を採っている。

我が国で唯一本学に設置されている「遠隔医療センター」では、「患者や医師が移動せず医療情報を動かす」をモットーに、遠隔医療システムを利用して、国内外50超の医療機関とネットワークを形成し、リアルタイムでの手術指導や術中迅速病理診断（テレパソロジー）などによる地域医療への貢献、また、総務省が推進する「アジア・ブロードバンド計画」のプロジェクトに参画し、東南アジア諸国との間で世界初の手術の高画質立体動画の伝送実験に成功させるなど、先端的な遠隔医療技術の研究開発を通して国際遠隔医療にも貢献している。

平成18年度に導入した学長預かり教員制度は、各講座の教員の退職を前提としていたことから、教員人事の流動化を妨げる要因として顕在化してきたため、これを廃止し、必要とする部署に再配分した。また、病院におけるポストの任務や職責の重大性を鑑み、手術部、病理部及び呼吸器センターに教授を配置し、人事の適正化を進めた。

教育研究活動の支援事業の一環として、平成20年7月に、文部科学省の第2次国立大学等施設緊急整備5か年計画等を踏まえて、講座面積の再配分を含む教育研究環境の整備及び共用スペースの確保（改修面積の20%）等を基本方針とした「総合研究棟（いわゆる基礎臨床研究棟）改修整備計画」（Ⅲ期計画）に基づき、第1期分（6,230㎡/13,890㎡）の改修に着手した。

学生等の経済的支援を目的に創設した、看護学科学生に対する奨学金制度、大学院学生に対する奨学金制度及び初期臨床研修医に対する研修資金貸与制度の運用を平成20年4月から開始した。

病院長が座長で、学外から登用した学長特別補佐を加えた職種横断的な組織「病院改革にかかるタスクフォース（平成19年9月設置）」に、学長、副学長等がオブザーバーとして毎回参加し、本院の基本理念・目標を踏まえて、中期的な、在るべき姿について明確にすべく「旭川医科

大学病院グランドデザイン」を策定した。その「アクションプラン」に基づき、メディカルクラーク等の配置、大型診断機器の導入等外来診療体制の整備、入退院センターの試行的運用、道北ドクターヘリ誘致への協力・支援及び救命救急センター取得に向けた検討などを行った。また、診療科ごとに目標値（患者数、病床稼働率、平均在院日数、診療単価、診療費用請求額等）を設定し、当該目標の達成に向け協力要請を行い、当該目標の達成状況について、毎月開催の病院運営委員会等で報告するとともに、当該状況が思わしくない診療科には、病院長から適宜協力を要請するなど、病院収入の確保に努めた。その結果、対前年度10億1千万円増の146億4千万円（附属病院収益）の大幅な増収を達成した。

医師又は看護師等の復職及び就業後の育児又は介護に関する支援を目的とした「旭川医科大学復職・子育て・介護支援センター（略称：二輪草センター）」を設置し、また、「育児短時間勤務制度」の導入及び「育児部分休業制度」の取得対象児の年齢の引上げを行うなど、育児等を必要とする職員のサポート体制の充実を図った。

このように、学長のリーダーシップの下、創造的意識が高い個性的な大学創りに努めている。

2. 人間性豊かな高い倫理観を有し、多様な資質を有する医療職者を養成する。

教育及び学生支援体制では、基礎医学講座、臨床医学講座、看護学科及び一般教育の4部門のそれぞれに「教育・学生」担当の学長補佐を配置し、きめ細かな学生対応に努めている。

特に、1年次からチュートリアル教育を開始し、自学自習の態度を育成するとともに、早期体験実習、僻地医療実習、クリニカルクラークシップなどを取り入れた少人数・体験型のカリキュラムを展開し、実践的臨床能力の養成に努めている。また、教養教育の充実により人間性・生命倫理観・協調性の涵養に努めるとともに、英語教育を充実して国際コミュニケーション能力の向上も図っている。

一方、学生による授業評価について、評価内容の大幅改訂を含む抜本的な見直しを行い、学長への評価結果の報告とともに、評価の低い教員に対してFD行事等への参加推奨を行うこととした。

平成21年度のカリキュラムの全面改正に向け、平成19年度に策定した「教育改革のグランドデザイン」との整合性を考慮しつつ、

医学科では、

- ①自学自習の態度を身につけるチュートリアル教育の充実、
- ②医師としての職業倫理観を養う早期体験実習の充実、
- ③研究者としての視点を養う「医学研究」科目の新設

また、看護学科では、

- ①地域貢献への関心を深め、コミュニケーション能力を磨く「早期体験実習」の導入、
- ②看護実践力の強化に向けた実習時間の増、
- ③「対人関係」、「家族看護」、「医療安全」など、時代のニーズを先取りした基礎科目の充実、等にウエイトをおいて改正を行った。

入試改革では、アドミッション・ポリシーに沿った学生を獲得し、地域医療への貢献を推進するため、学長のリーダーシップの下、平成21年度入試から「AO入試北海道地域枠」を導入し、前年度入試から導入した「地域枠推薦入試」と合わせ、入学定員の約50%を道内出身者枠とした。その結果、平成21年度入学者の概ね7割を道内出身者が占めた。また、アドミッション・ポリシーの周知徹底に取り組むほか、より地域医療に関心を持つ受験生を増やすため、入学センターに「高大連携推進部会」を設置し、道内の高等学校への出前授業や説明会を実施した。さらに、平成20年度の文部科学省「質の高い大学教育推進プログラム」に採択された「高大病連携によるふるさと医療人育成の取組」の事業の一環として、平成21年2月に高大連携の枠を越えた高大病連携合同シンポジウム等を開催した。また、医学科の平成21年度入学定員について、国の「緊急医師確保対策（平成19年5月31日政府・与党）」に基づき7名を、さらに「経済財政改革の基本方針2008（平成20年6月27日閣議決定）」に基づき5名を増員し、100名から112名に改定した。

診療科等の臨床研修担当教員で構成する卒後臨床研修センターでは、各診療科における研修指導を踏まえた連絡調整を定期的に行い、より充実した研修指導に努めるとともに、平成21年2月には、副センター長を1名から3名に増員し、センター機能の強化を図った。

初期臨床研修では、厚生労働省が定めた「臨床研修プログラムに関するモデル事業実施要綱」に基づき、初期臨床研修のモデル事業に係る特別コースが採択され、また、全国では唯一、眼科の特別プログラムが認められた。

後期臨床研修では、文部科学省の「大学病院連携型高度医療人養成推進事業」に、北海道大学、札幌医科大学、東京慈恵会医科大学に本学を加えた4大学間で横断的に実施するプログラムが採択され、後期臨床研修プログラムの充実を図るとともに、平成21年3月には、指導医養成ワークショップを開催し、指導医の育成を行った。

3. 先端的医科学の発展に貢献し、新たな先端医療への基盤を形成する。

高度な研究及び地域に密着した研究を推進するために、「独創性のある生命科学研究プロジェクト」を立ち上げ、学内公募により選定された研究プロジェクトに対し、学長裁量経費から研究費を助成し、その研究成果は、ウェブサイト等を通して社会へ発信している。

知的財産部門の強化及び知的財産の創出では、独立行政法人工業所有権情報・研修館の「大学知的財産アドバイザー派遣事業」により派遣された専門家を客員教授として登用するとともに、リエゾンオフィスに知的財産マネージャーを配置して知的財産基盤を確立し、学内の研究シーズ発掘及び知的財産に関する啓発活動として研究室訪問を実施したほか、(独)科学技術振興機構(JST)の「重点地域研究開発推進プログラム(シーズ発掘試験)」に18件を申請した。一方、知的財産管理体制の整備・充実に向け、知的財産ポリシーの策定などに取り組んだ。

病院の腫瘍センターを核としたがん相談支援センターの設置、緩和ケアの充実や研修の実施など、がん診療の院内体制を整備したことが認められ、平成21年度から地域がん診療連携拠点病

院の指定を受けた。

平成19年度に、高度の知識・技量・研究能力を備えた研究者及び医療職者を育成するために、大学院博士課程を4専攻から1専攻に改組し、「研究者コース」及び「臨床研究者コース」を設定した。平成19年度・平成20年度と、入学定員を上回る学生を受け入れた。

先端医療の研究開発に向け、平成20年4月から寄附講座として「医工連携総研講座」を、平成20年9月から「心血管再生・先端医療開発講座」を設置するとともに、平成17年度以降に設置した「消化管再生修復医学講座」、「眼組織再生医学講座」及び「人工関節講座」の延長を決定した。

文部科学省「がんプロフェッショナル養成プラン」の採択に伴い、平成20年度から博士課程にがん専門医養成コースとして、がん薬物療法専門医養成プログラム及び放射線専門医養成プログラムを、また、修士課程にがん看護専門看護師養成コースを設置した。

国際交流事業の体制整備の一環として、平成21年5月のオープンを目途に、職員宿舎B棟の一部を転用し、家族用居室(1室)、単身用居室(6室)及び談話室を備えた国際交流センターを自己財源で整備した。

平成19年度に採択された文部科学省の「橋渡し研究支援推進プログラム」において、プログラム機関である北海道大学、札幌医科大学及び本学による統合機関として「北海道臨床開発機構」を組織し、「ゆるむ事のない人工関節開発へのブレークスルーの橋渡し研究」及び「エキノコックス症の新規診断キットの開発」について、シーズ研究の支援事業を進めている。

4. 高度先端医療を開発し、広範囲な地域医療を高質化するとともに国際的な医療の発展に貢献する。

遠隔医療システムを利用して国内外の50超の医療機関とネットワークを形成し、リアルタイムでの手術の指導や術中迅速病理診断(テレパソロジー)などの遠隔診断を実施した。また、平成20年5月にG8主要国首脳会議「北海道洞爺湖サミット」の開催に先立ち、総務省が進める「アジア・ブロードバンド計画」の第一弾プロジェクトとして、本学の遠隔医療センターを介して日本・シンガポール共和国・タイ王国の3カ国を結んで実施した、手術の高画質立体動画の伝送実験「3D-HDバーチャル眼科シンポジウム」を、国内外メディアを対象としたプレスツアーで紹介し、国際遠隔医療の先端的取組事例として注目を集めた。

平成20年10月には、韓国で開催された「第17回国際熱帯医学・マラリア会議」の主要シンポジウムとして、「日本学術振興会アジア・アフリカ学術基盤形成事業による人畜共通条虫症シンポジウム」を開催するなど、寄生虫感染症対策で、発展途上国との寄生虫領域における積極的な協力関係を築き、アジアのリーダーとして役割を果たしている。

国際協力機構(JICA)の委託事業として、「母子保健IIコース」研修を40日間にわたって実施し、アジア、中南米、大洋州、アフリカの11カ国から保健師、助産師、看護師等12人を、同じく「アフリカ地域 地域保健担当官のための保健行政コース」研修を30日間にわたって実

施し、アフリカの4カ国から行政官、医師、看護師等8名を受け入れた。

5. 大学と社会との連携を活発化し、社会に開かれた大学として地域社会に貢献する。

平成20年5月に、学外から登用した「地域連携・社会貢献」担当の理事が中心となって進めてきた、市内4大学・1短大・1高専の教育機関が、旭川市とともに連携して地域活性化を目指す「旭川ウエルビーイング・コンソーシアム」を結成し、地域の協働戦略として人と地域の健康度が高められるウエルビーイング（住民の身体的・精神的・社会的な健康）社会の達成を目指し活動している。

地域社会の知的啓発活動の一環として、本学の教職員が自治体等の求めに応じて講演する「派遣講座」は、160名の講師と250を超える多様な講座テーマを用意するとともに、地域や社会のニーズに柔軟に応える取組が高く評価され、平成20年度は、過去最高の97講座を開講した。その他にも、公開講座として前期は看護・介護の体験型講座を、後期は医学知識に関する講演型講座、また、ICTを活用した双方向による講演会「北海道メディカルミュージアム」を、遠隔医療センターをキーステーションに、北海道内の自治体等複数の会場をインターネット回線で結んで開催し、地域の医療従事者や住民に向け、身近な医療に関する知識や情報を提供した。

道北地域へのドクターヘリ誘致に向け、自治体や地域医療機関との連携を推進するとともに、ドクターヘリ運行の協力病院として、ヘリポートや格納庫等救急医療体制の整備等を決定し、誘致に成功した。

図書館において「医学古文書（メディカル・アーカイブス）展示」の一環として、東京帝国大学医科大学講義ノートや古今の人体解剖図、江戸後期の蘭方医、宇田川玄真の業績など医学資料の展示会を4回にわたって開催し、一般市民にも公開した。新聞、テレビ等メディアにも取り上げられ多くの市民が観賞した。

以上、中期計画の全体的な進捗状況は、十分に達成されていると判断した。

項目別の状況

I 業務運営・財務内容等の状況

(1) 業務運営の改善及び効率化

① 運営体制の改善に関する目標

中期目標	<ul style="list-style-type: none"> ○ 効果的な組織運営に関する基本方針 学長のリーダーシップの下で、機動的な大学運営を遂行できる運営体制を整備するとともに、教員と事務職員等との連携を強化する。 ○ 戦略的な学内資源配分の実現等に関する基本方針 適正な経営戦略に立った運営、学内資源配分の実現を目指す。
------	--

中期計画	年度計画	進捗状況	判断理由（計画の実施状況等）	ウェイト
<p>【93】</p> <ul style="list-style-type: none"> ○ 学長を中心とした役員会等の構成員、規模等運営体制の改善点、問題点を検証し、必要に応じ見直しを行う。 	<p>【93】</p> <ul style="list-style-type: none"> ○ 学長を中心とした役員会等の構成員、規模等運営体制の改善点、問題点を検証し、必要に応じ見直しを行う。 	III	<p>学長、副学長4名、図書館長及び学長事務総括で構成する「大学運営会議」を毎週開催し、学長の下で重要事項について迅速に対応している。 また、学長補佐5名により、学長の企画・立案等を補佐している。</p>	
<p>【94】</p> <ul style="list-style-type: none"> ○ 各種委員会の見直しを行い、必要に応じ構成員に事務職員を加え、委員会等の運営改善を図る。 	<p>【94】</p> <ul style="list-style-type: none"> ○ 各種委員会の見直しを行い、必要に応じ構成員に事務職員を加え、委員会等の運営改善を図る。 	III	<p>統廃合を含めた委員会等の在り方などの観点から見直しを行った。 また、知的財産アドバイザー及び知的財産マネージャーが、関係委員会等に参画している。</p>	
<p>【95】</p> <ul style="list-style-type: none"> ○ 平成16年度末までに、将来性、期待される効果、地域医療への貢献度等を勘案しつつ、戦略的な学内資源配分を図る体制を確立する。 	<p>【95】</p> <ul style="list-style-type: none"> ○ 適正な経営戦略に立った学内資源配分の体制の下、設備整備マスタープラン等に基づき、効率的な設備投資等を行う。 	III	<p>設備整備マスタープラン等に基づき、必要性、緊急性、病院収入の収納状況を勘案し、学長裁量経費により低温プラズマ滅菌器、Qスイッチルビーレーザー治療器、眼内レーザー光凝固装置等を、病院長裁量経費で自動細菌検査システム、聴音検査システム、アルゴンプラズマ凝固装置等を整備した。また、引き続き病院経営コンサルタント会社の協力を得て、診療材料経費の節減を図った。</p>	
			ウェイト小計	

I 業務運営・財務内容等の状況
(1) 業務運営の改善及び効率化
② 教育研究組織の見直しに関する目標

中期目標 ○ 教育研究組織の柔軟かつ機動的な編成・見直し等に関する基本方針
 教育研究の進展や社会的要請に応じ、適切な評価に基づき、教育研究組織の弾力的な設計と改組転換を進める。

中期計画	年度計画	進捗状況	判断理由（計画の実施状況等）	ウェイト
【96】 ○ 教育研究組織の見直しの方向性 学部・大学院組織を見直し、教員の適正配置を検討する。併せて学内共同利用施設の組織の見直しを行う。	【96】 ○ 教育研究組織の見直しの方向性 将来構想検討委員会で取りまとめた教育研究組織の見直しの方向性に係る基本方針に基づき、その具体化について、引き続き検討する。	III	実験実習機器センターの組織の在り方等を検討するために、同センター改革WGを設け、検討している。	
			ウェイト小計	

I 業務運営・財務内容等の状況
(1) 業務運営の改善及び効率化
③ 人事の適正化に関する目標

中期目標	<ul style="list-style-type: none"> ○ 教員の流動性を向上させるとともに、教員構成の多様化を推進する。 ○ 事務職員の専門性の重視と人事交流の促進を図る。 ○ 研修制度の充実を図る。
------	---

中期計画	年度計画	進捗状況	判断理由（計画の実施状況等）	ウェイト
【97】 ○ 教育研究分野の職に任期制を導入することについて、早期に結論を得る。	【97】 （年度計画なし）		教員の任期制の適用率は、平成19年度末の63%から平成21年3月現在で71.7%と向上している。	
【98】 ○ 女性教員の割合を増加させる方策を検討する。	【98】 ○ 女性教員の割合を増加させる方策を検討する。	IV	職員が、子育てをしながら安心して働くことができる環境を整えるため、次のとおり取り組んだ。 (1) 平成20年4月から、小学校就学前の子を養育している職員に対して、育児短時間勤務の制度を導入した。また、部分育児休業の制度の対象者を、3歳までの子を養育している職員から小学校就学前の子を養育している職員に拡大した。 (2) 平成19年度に設置した復職・子育て・介護支援センター（略称：二輪草センター）において、以下のような復職・子育て支援を実施した。 ①「医師・看護師子育て支援セミナー」の定期的な開催 ②職員に対する病児一時預かりの実施 ③小学校低学年の夏休み・冬休み時の学童保育サポートの一環としてキッズスクールの実施 ④登録された休業または休業予定の医師に対する、自学支援を行う復職支援の実施	
【99】 ○ 法人間での教員の流動化を図るため、人事運営上の条件整備を進める。	【99】 ○ 法人間での教員の流動化を図るため、人事運営上の条件整備について検討する。	III	教員の流動化を図るための一方策として導入した教員の任期制について、平成21年3月現在で71.7%の教員に適用している。	

中期計画	年度計画	進捗状況	判断理由（計画の実施状況等）	ウェイト
<p>【100】</p> <p>○ 職員の適性を考慮し、専門的能力を有した人材を育成する。また、組織及び職員個々の活性化のため、他機関との人事交流を積極的に行う。</p>	<p>【100】</p> <p>○ 職員の適性を考慮し、専門的能力を有した人材を育成する。また、組織及び職員個々の活性化のため、他機関との人事交流を図る。</p>	<p>III</p>	<p>(1) 引き続き、事務局職員（課長以下の事務職員）を対象として、事務局長ヒアリングを平成20年12月から平成21年1月に実施した。</p> <p>(2) 他機関との人事交流を以下のとおり行った。 人事交流該当者：受入20名（部課長10名を含む）、出向1名</p>	
<p>【101】</p> <p>○ 教室系事務職員の再配置を検討する。</p>	<p>【101】</p> <p>○ 教室系事務職員の事務局への配置換を3年計画の最終年度として実施する。</p>	<p>III</p>	<p>教室系事務職員の事務局への配置換計画の3年目（最終年）として、平成20年4月に5名を事務局等へ配置換し、3年間の計画である合計12名の教室系事務職員の再配置を完了した。</p>	
<p>【102】</p> <p>○ 接遇研修及び監督者研修を含む各種研修に積極的に参加させ、職員の資質の向上を図るとともに、研修指導者を早急に養成する。</p>	<p>【102】</p> <p>○ 接遇研修及び監督者研修を含む各種研修に積極的に参加させ、職員の資質の向上を図るとともに、研修指導者を早急に養成する。</p>	<p>III</p>	<p>(1) 診療情報管理士を養成するため、同資格取得を目的とした専門講座への受講を本学の研修として位置づけ、現在1年目1名、2年目1名の計2名が受講している。</p> <p>(2) 人事院北海道事務局主催による「セクシュアル・ハラスメント相談員セミナー及び苦情相談に関する担当者研修会」「中堅係員研修」「係長研修」「給与実務初任者等研修」「勤務時間・休暇制度等研修会」に計7名、北海道地区国立大学法人等の「初任職員研修」「中堅職員研修」「係長研修」「会計研修」「事務情報化講習会」「人事事務研修」に計22名、国立大学協会主催の「部長級研修」「課長級研修」に計2名、国立大学財務・経営センター主催の「若手職員勉強会」「病院若手職員勉強会」「医事ワークショップ」に計5名、文部科学省主催の「看護学教育指導者研修」「看護管理者講習会」「リスクマネジャー研修」「治験コーディネーター養成研修」「医療技術関係職員研修」「栄養士研修」「地球観測衛星データ利用セミナー」に計9名、さらに外部機関等が主催する専門的な研修（パワハラ・セクハラに関する相談事例から学ぶ実践講座、情報システム研修、教務事務研修会、厚生補導事務研修会、学生指導研修会、病院事務専門研修、保健師助産師看護師実習指導者講習会、イギリス看護管理研修、結核医療研修会、主治医研修、エイズ治療拠点病院医療従事者海外実地研修、医学教育セミナー、診療参加型臨床実習導入のためのクリニカルクラークシップ指導者養成ワークショップ、PBLテュートリアルワークショップ）に計23名参加させた。また、放送大学を利用した自己啓発研修を14名が受講している。</p> <p>(3) FDに関する研修の一環として、以下のとおり実施した。 ①平成20年7月にFD講演会「スモールグループに対するコミュニケーション</p>	

中期計画	年度計画	進捗 状況	判断理由（計画の実施状況等）	ウエ イト
			<p>スキル」を開催し、教職員・学生124名が参加した。</p> <p>②平成20年9月にFDワークショップ「授業改善のワークショップ」を開催し、教員24名が参加した。</p> <p>③平成21年2月にFDワークショップ「学生を育むためのコーチング」を開催し、教職員92名が参加した。</p> <p>(4) 平成19年度に引き続き、コ・メディカル職員の研修参加の意欲を高め、資質の向上を図るため、研修に係る経費は大学が全額負担とした。</p> <p>(5) 主任としての立場と責務を自覚させ、職務に対する知識を深め、問題解決能力の向上を図るため「主任等研修」を平成20年11月に実施し、16名が受講した。</p> <p>(6) OJTにより職員の資質向上を図るため、仕事の指導的立場である職員に対し、「部長級研修」「課長級研修」「係長研修」「看護学教育指導者研修」「看護管理者講習会」「診療参加型臨床実習導入のためのクリニカルクラークシップ指導者養成ワークショップ」等に参加させるとともに、「主任等研修」を実施し、指導者の教育を行った。</p>	
			ウェイト小計	

I 業務運営・財務内容等の状況
(1) 業務運営の改善及び効率化
④ 事務等の効率化・合理化に関する目標

中期目標	<ul style="list-style-type: none"> ○ 事務組織の見直しを図り、体制を整備する。 ○ 業務の外部委託等を積極的に活用する。
------	--

中期計画	年度計画	進捗状況	判断理由（計画の実施状況等）	ウェイト
【103】 ○ 事務組織の見直しを図り、必要に応じて再編・統合するなどの体制を整備する。	【103】 ○ 事務組織の見直しを図り、必要に応じて再編・統合するなどの体制を整備し、職員の効率的配置を進める。	III	(1) 事務局から独立した学長直轄の内部監査部門を、より中立、公正及び透明性を確保し、法人業務全体の内部監査体制を強化するため、監査係員の兼務体制を、平成20年4月から係長、主任の専任体制に改編した。 (2) 平成20年9月1日から経営企画課経営管理係を1名増員し、経営改善・分析機能の強化を図った。 (3) 患者支援の充実を図るため、医療支援課に患者支援係を新設した。また、収納業務の強化のために課長補佐を1名増員するとともに、医療支援の充実のために係の再編を行った。 (4) 看護学科事務係を総務課から学生支援課に変更し、学生サービスの充実を図った。	
【104】 ○ 業務の外部委託等について調査を行い、積極的に推進する。	【104】 ○ 業務の外部委託等について、契約の集約化、複数年契約など、継続的・積極的に推進する。	III	(1) 平成20年度の請負契約に当たっては、新たに、構内機械設備等管理業務、医療機器等洗浄滅菌業務、学術情報データベース「SCOPUS」について複数年契約を実施した。 (2) 平成21年度以降の清掃業務について、再度、複数年契約を継続することとした。 (3) 平成21年度の請負契約の更新に当たっては、各担当部署で仕様内容の見直しを行った。	
			ウェイト小計	
			----- ウェイト総計	

[ウエイト付けの理由]

.....

(1) 業務運営の改善及び効率化に関する特記事項等

1. 特記事項

- 初期臨床研修医研修資金貸与制度の創設
 医師確保対策の一環として、初期臨床研修医の待遇改善を図るため、道内企業からの寄附を活用し、研修終了後の一定期間を本学の定める地域医療機関において診療に従事した場合には、研修資金の返還を免除する「研修資金貸与制度」を新設し、貸与を開始した。
- 医師又は看護師等の復職及び就業後の育児又は介護に関する支援を行う「旭川医科大学復職・子育て・介護支援センター（略称：二輪草センター）」では、以下のような事業を行っている。
 - ① 休業中の医師、看護師を対象とした、5段階の復職支援研修プログラムの実施。
 - ② 職員の子どもの急病時などで早退する場合、業務を引き継ぐ間、子どもを一時的に預かる「病児一時預かり室」の実施。
 - ③ 看護師の子どもの急病時で勤務を休む場合、バックアップナースが代理の勤務を行う「バックアップナースシステム」の実施。
 - ④ 子育て・介護支援コーディネーターによる、子育て、介護及び就業上の悩み相談カウンセリングの実施。
 - ⑤ 旭川市内の子育て支援施設・介護施設、学童保育施設、地域の子育てボランティアの利用の橋渡し業務。
 - ⑥ 子どもの夏休み、冬休み期間中でも安心して就労できるよう、職員の子どもの対象にした学童保育サポート「キッズスクール」の開催。
 - ⑦ 子育て支援セミナーの開催（平成20年度は6回開催）。
 二輪草センターの活動の一つである「復職支援研修プログラム」を活用して、女性医師2名が医療現場に復職し、看護師7名が、同プログラムを活用して育児休業から復帰した。
- 育児・介護のため時間的制約を受ける医師の就業を支援するため、医員（医師）の採用枠に、多様な勤務形態で短時間勤務が可能な二輪草枠を設けた。
- 小学校就学前の子どもを養育する職員を対象とした、育児短時間勤務制度を導入し、また、育児部分休業制度の取得対象の子どもの年齢を、満3歳から小学校就学前までに対象範囲を拡大した。
- 平成19年1月から24時間開設の保育所を設置し、育児を行う職員が働きやすい環境を整えている。

- 「診療助教」制度の創設
 地域の医療機関への医師供給を目的とした、北海道との「地域医療支援医師派遣に関する協定」に基づき、北海道からの委託費により、本学が直接医師を雇用する「診療助教」制度を創設した。
- 大学院学生に対する新たな奨学金支給制度の創設
 大学院学生の教育・研究支援対策として、平成20年度入学生から、授業料半額相当分の奨学金の支給を開始した。
- 看護学科学生に対する奨学資金貸与制度の創設
 看護学科の学生に対し経済的な支援を行うことを目的として、本学卒業後直ちに、本学病院に常勤の看護職員として勤務した場合は、勤務月数に相当する月数分の返還を免除する「奨学資金貸与制度」を創設し、108名の学生に貸与した。
- ドクターヘリ関連施設の整備
 「道北ドクターヘリ運航調整研究会」から、格納庫、給油施設等の建設用地の候補地として、協力病院である本学に申し入れがあり、格納庫、給油施設等の敷地を本学が提供することとした。また、ヘリポートについては、本学が整備する。
- 旭川ウェルビーイング・コンソーシアムの設立
 平成20年5月に、本学を含む市内4大学・1短大1高専の高等教育機関が、旭川市とともに連携して地域活性化を目指す「旭川ウェルビーイング・コンソーシアム」を結成し、地域の協働戦略として人と地域の健康度が高められるウェルビーイング社会を達成するよう活動を行っている。
- 夏季休暇からリフレッシュ休暇への移行
 職員の福利厚生充実及び健康増進の観点から、特に病棟看護師等交代制勤務者の要望に応じて、従来の取得期間を6月から10月に限定した「夏季休暇」を、通年で取得を可能とした「リフレッシュ休暇」に移行し、職員の特別休暇の円滑な取得と業務負担の軽減を図った。

2. 共通事項に係る取組状況（業務運営の改善及び効率化の観点）

● 戦略的な法人経営体制の確立と効果的運用が図られているか。

*企画立案部門の活動状況、具体的検討結果、実施状況

○活動状況（開催回数）

- | | | | |
|----------|-------|---------|-------|
| ・役員会 | 年間12回 | ・経営協議会 | 年間4回 |
| ・教育研究評議会 | 年間13回 | ・大学運営会議 | 年間45回 |

○主な審議決定事項及び実施状況

- ・初期臨床研修医研修資金貸与制度の創設
- ・7：1看護体制の整備
- ・夏季休暇からリフレッシュ休暇への移行
- ・旭川ウェルビーイングコンソーシアムの設置
- ・看護学科学生に対する奨学資金貸与制度の創設
- ・手術部及び呼吸器センターへの准教授配置の決定
- ・医学部講師（学内）の発令に当たっての定数制限及び学位条件の廃止
- ・招へい教員制度の新設
- ・寄附講座（心血管再生・先端医療開発講座）の設置
- ・広報体制の充実
- ・学術情報データベース（SCOPUS 及び Web of Science）の導入
- ・医学科入学定員の増員（107人→112人）
- ・学生リーダーシップ賞の制定
- ・遠隔医療システムを利用した画像診断料及び術中迅速病理診断料を担当部署の研究費として一部還元
- ・中央診療施設等の各部長の選考方法の見直し
- ・学長預かり教員制度の廃止
- ・「診療助教」制度の創設
- ・国際交流センターの設置
- ・非常勤職員の雇用年数の長期化
- ・保健管理センターへの教授配置の決定
- ・ドクターヘリ関連施設の整備の決定
- ・病院食堂の建築及びコンビニエンスストアの設置を決定
- ・技術専門員の設置
- ・道内7大学資金共同運用の決定

*法令や内部規則に基づいた手続きにしたがって意思決定されているか

- 役員会、経営協議会、教育研究評議会、大学運営会議は下記規程に基づき審議を行っている。
 - ・国立大学法人旭川医科大学役員会規程
 - ・国立大学法人旭川医科大学経営協議会規程
 - ・国立大学法人旭川医科大学教育研究評議会規程
 - ・旭川医科大学大学運営会議規程

● 法人としての総合的な観点から戦略的・効果的な資源配分が行われているか。

*法人の経営戦略に基づく学長裁量経費・人員枠やその他の戦略的配分経費の措置状況

○初期臨床研修医研修資金貸与制度の創設

医師確保対策の一環として、初期臨床研修医の待遇改善を図るため、道内企業からの寄附を活用し、研修終了後の一定期間を本学の定める地域医療機関において診療に従事した場合には、研修資金の返還を免除する「研修資金貸与制度」を新設し、貸与を開始した。

○大学院学生に対する新たな奨学資金支給制度の創設

大学院学生の教育・研究支援対策として、平成20年度入学生から、授業料半額相当分の奨学資金の支給を開始した。

○看護学科学生に対する奨学資金貸与制度の創設

看護学科の学生に対し経済的な支援を行うことを目的として、本学卒業後直ちに、本学病院に常勤の看護職員として勤務した場合は、勤務月数に相当する月数分の返還を免除する「奨学資金貸与制度」を創設し、108名の学生に貸与した。

○教室系事務職員の計画的配置換

講座等に配置している教室系事務職員を、計画的（平成18年度から平成20年度の3年計画の最終年度）に事務局に配置換し、人的資源の効率的な配置を図った。

○7：1看護体制取得のための看護師確保に向けての取組

看護師確保のための方策として、平成19年度から任期を付さない常勤職員として採用することにより、引き続き看護師を増員し、平成20年5月から看護配置基準の上位加算（7：1）を取得した。

○学長預かり教員制度の廃止

これまでの学長預かり教員制度は、各講座から教員が退職した場合に1名ずつ拠出することとなっていたため、これが教員人事の流動化を妨げる要因となっていたことから、これを廃止し、必要とする部署に再配分した。

○保健管理センターへの教授配置の決定

保健管理センターの本学における重要性に鑑み、准教授ポストを教授ポストに格上げして配置することを決定した。

○手術部及び呼吸器センターへの准教授の配置

手術部及び呼吸器センターには教授1名しか配置されておらず、両部署の体制の充実を図るため、准教授のポストを配置した。

○「診療助教」制度の創設

地域の医療機関への医師供給を目的とした、北海道との「地域医療支援医師派遣に関する協定」に基づき、北海道からの委託費により、本学が直接医師を雇用する「診療助教」制度を創設した。

○非常勤職員の雇用年数の長期化

非常勤職員の雇用契約の更新に当たっては、業務の必要性のほか、職員の能力・適性を考慮すること、また、医師や看護師等の専門性の高い職種や、本学の業務に精通した職員を活用する観点から、これまで原則3年としていた雇用期間を5年とし、さらに、特に学長が認めた場合は、5年を超えて雇用契約を更新することができるよう、就業規則を改正した。

○コ・メディカル職員の研修経費支援

コ・メディカル職員の資質の向上を図り、また、研修参加への意欲を高めるため、引き続き研修に係る経費を、大学が全額負担した。

○遠隔医療システムを利用した画像診断料及び術中迅速病理診断料を研究費として還元

平成20年4月から、遠隔医療システムを利用した画像診断料及び術中迅速病理診断料の一部(50%)を研究費として当該部局へ還元した。

○研究費の傾斜配分

教育研究基盤校費の配分に当たり、教育・研究・診療・社会貢献に関する活動状況について貢献度評価を行い、その結果に基づいて傾斜配分を行った。

○道内7大学資金共同運用

平成21年3月に道内各国立大学法人の連名で「北海道地区国立大学法人の資金の共同運用に係る協定書(Jファンド)」を締結し、スケールメリットを活かした資金の共同運用に参画した。

● **業務運営の効率化を図っているか。**

*事務組織の再編・合理化等、業務運営の合理化に向けた取組実績

○ 科学研究費システムを更新したことにより、財務会計システムとの連携が可能となり、科学研究費補助金の支払い業務の軽減化を図った。

○ 平成20年9月から経営企画課経営管理係を1名増員し、経営改善・分析機能の強化を図った。

○課長補佐及び係長の公募制の導入

事務局職員の組織運営に対するこれまで以上の積極的、能動的な関与を促進し、もって各職員のモチベーションをさらに高めるとともに、組織に対する一体感の醸成や組織の活性化を図ることを目的として、課長補佐及び係長の登用について、公募制を導入した。

○広報体制の充実

専門業者の支援を受けながら、大学のホームページを順次刷新した。また、大学ホームページのトピックスにタイムリーな情報を掲載するとともに、各種バナーを設け、情報発信に努めた。

*各種会議・全学的委員会等の見直し、管理運営システムのスリム化・効率化等、管理運営の効率化に向けた取組実績

○ 統廃合を含めた委員会等の在り方などの観点から見直しを行った。

また、知的財産アドバイザー及び知的財産マネージャーが、関係委員会等に参画している。

○内部監査体制

内部監査に当たり、監査の視点や監査事項を事前に検討するため、監査の都度、監査要項(マニュアル)を作成し、監査員が共通の目線で効率的な監査及び調査を実施している。

● **収容定員を適切に充足した教育活動が行われているか。**

*学士・修士・博士・専門職学位課程ごとに収容定員の90%以上を充足させているか

○ 学士課程(医学科・看護学科)の充足率は99.1%であり、基準を満たしている。

○ 修士課程については、オープンキャンパスを継続して開催するなどにより、充足率は115.6%となり、平成20年度においても収容定員を満たした。

○ 博士課程については、平成17年度から継続して、収容定員の充足率の向上に向けて組織的に取り組んでいる。特に、平成20年度入学者から、経済的負担を軽減するため、授業料の半額相当を奨学金として支給する制度を創設するなど、改善に向けて積極的に取り組んだ結果、平成20年度の充足率は93.3%となり、法人化後初めて、基準を満たした。

● **外部有識者の積極的活用を行っているか。**

*外部有識者の活用状況

○ 役員会は構成員5名のうち教育関係から1名を、経営協議会は構成員10名のうち経済界から2名、法曹界、医療関係、金融界から各1名の合計5名を、教育研究評議会は構成員15名のうち教育関係から1名を学外から登用し、大学運営の透明性、公正性を確保するとともに、外部有識者の意見を積極的に取り入れるよう努めている。

○外部コンサルタントの活用

学長が маниフェストとして掲げた「病院運営の改革」にあるグランドデザインの策定などに向け、学長特別補佐として登用した外部コンサルタントを、病院経営にも参画させることで、病院運営の効率化と財政基盤の強化を図った。

○知的財産アドバイザーの活用

独立行政法人工業所有権情報・研修館の「大学知的財産アドバイザー派遣事業」により派遣された専門家を、客員教授として登用し、学内の研究シーズ発掘及び知的財産に関する啓発のための研究室訪問や、知的財産ポリシーの策定に際し助言を受けるなど、知的財産管理体制の整備・充実に向け、積極的に活用した。

*経営協議会の審議状況及び運営への活用状況

○ 経営協議会は年間4回開催し審議している。

○活用状況

年度計画、予算・決算、概算要求事項等の審議を行い、予算の効率的な運用、決算ベースによる適正な会計処理、今後の経営方針等について貴重な意見をいただき、本学の運営に活用している。

● **監査機能の充実が図られているか。**

*内部監査、監事監査、会計監査の実施状況及び監査結果の運営への活用状況

○内部監査

- ・平成20年度内部監査計画に基づき、①競争的資金の獲得に伴う適正な管理及び効率的な使用状況（科学研究費補助金、共同研究、受託研究など）及び寄附講座の運営状況、②旅費及び謝金の支給状況、③時間外勤務の改善状況、④毒物・劇物の管理体制等、⑤給与簿（勤務時間管理を含む。）、⑥旭川医科大学学術振興後援資金の管理状況、⑦エネルギー等の節減状況、⑧入学科・授業料の免除及び徴収の猶予、⑨学術成果リポジトリの構築について、内部監査を実施した。
- ・会計規程に基づき、予算の執行及び財務会計経理が適正に行われているかについて、定期監査を実施した。
- ・国家公務員共済組合法施行規則に基づき、組合支部の業務及び財産について、定期監査を実施した。
- ・文部科学省及び独立行政法人日本学術振興会から配分された科学研究費補助金について、適正な使用の確保の観点から、概ね20%を無作為に抽出し、監査を実施した。

○監事監査

本法人の業務全体について、運営上の課題、問題点等の重要性や緊急性を考慮して平成20年度監事監査計画として、①年度計画の進捗状況及びその達成状況、②アドミッション・ポリシーに沿った優秀な学生の確保に向けた取組と地域医療に貢献する医療職者の養成に向けた教育活動の調査、③資産の運用や外部資金の獲得、未納診療債権の徴収など、歳入の増加や病院材料費率の低減などの経費の節減を通じた経営安定に向けた取組、④研究活動及び知的財産を有効に活用した、地域社会の活性化及び産業の振興を図るための取組、⑤事務・事業の簡素化、効率化及び省力化に向けた取組についての業務監査及び会計監査を実施した。

また、臨時監査として、検体の目的外使用の事例に関し、大学が行った調査、処分、再発防止対策に関する一連の処理についての監査を実施した。

○会計監査人による会計監査

会計監査人の監査は、①4回の期中監査、②診療材料等の実地棚卸しの立会、③現金・預金実査、④期末決算監査などを実施して、適正な財務会計に関する助言やフォローアップを行った。

○監事、会計監査人及び監査室の連携

監事、会計監査人及び監査室は、監事監査又は会計監査人の期中監査、期末決算監査時において、内部統制の整備、運用状況やその問題点等について意見交換を行った。

○監事の諸会議等への出席

監事は、法人の運営組織である役員会、経営協議会、教育研究評議会、教授会、病院運営委員会等の重要な会議に積極的に出席し、大学の教育研究の運営状況等を観察するなどして、業務の改善に資することに努めている。

○五者懇談会

平成20年12月に、法人の経営者（学長、理事）、監事、会計監査人、監査室及び事務局関係部署との五者懇談会を実施し、①今年度の経営に当たったの計数目標値、②設備投資方針、③経営指標等についての本法人の経営方針・経営戦略に関する情報交換を行った。

○監査結果の法人運営への活用

内部監査の結果に基づき、時間外勤務の縮減に係る啓発及び毒物・劇物の適正管理に向けた周知徹底の強化など、法人運営に活用している。

●男女共同参画の推進に向けた取組が行われているか。

*男女共同参画に関する具体的な取組指針や計画等の策定、男女共同参画推進のための組織の設置等、学内での男女共同参画推進に向けた取組状況

- 医師又は看護師等の復職及び就業後の育児又は介護に関する支援を行う「旭川医科大学復職・子育て・介護支援センター（略称：二輪草センター）」を平成19年10月に設置し、同センターの運営及びこれに関連する企画立案等について、「旭川医科大学医師・看護師等の職場定着及び復帰支援推進委員会（略称：二輪草プラン推進委員会）」を毎月開催し審議している。

二輪草センターでは、主に以下のとおり活動している。

- ① 休業中の医師、看護師を対象とした、5段階の復職支援研修プログラムの実施。
- ② 職員の子どもの急病時などで早退する場合、業務を引き継ぐ間、子どもを一時的に預かる「病児一時預かり室」の実施。
- ③ 看護師の子どもの急病時で勤務を休む場合、バックアップナースが代理の勤務を行う「バックアップナースシステム」の実施。
- ④ 子育て・介護支援コーディネーターによる、子育て、介護及び就業上の悩み相談カウンセリングの実施。
- ⑤ 旭川市内の子育て支援施設・介護施設、学童保育施設、地域の子育てボランティアの利用の橋渡し業務。
- ⑥ 子どもの夏休み、冬休み期間中でも安心して就労できるよう、職員の子どもの対象にした学童保育サポート「キッズスクール」の開催。
- ⑦ 子育て支援セミナーの開催（平成20年度は6回開催）。

*女性教職員の採用・登用の促進に向けた取組状況

- 二輪草センターの活動の一つである「復職支援研修プログラム」を活用して、女性医師2名が医療現場に復職した。

また、看護師7名が、同プログラムを活用して育児休業から復帰した。

*仕事と育児等の両立を支援し、女性教職員が活躍できる環境づくりに向けた取組状況

- 平成19年1月から24時間開設の保育所を設置し、育児を行う職員が働きやすい環境を整えている。
- 小学校就学前の子どもを養育する職員を対象とした、育児短時間勤務制度を導入した。
- 育児部分休業制度の取得対象の子ども年齢を、満3歳から小学校就学前までに対象範囲を拡大した。
- 二輪草センターでは、主に以下のとおり活動している。

- ① 休業中の医師、看護師を対象とした、5段階の復職支援研修プログラムの実施。
 - ② 職員の子どもが急病時などで早退する場合、業務を引き継ぐ間、子どもを一時的に預かる「病児一時預かり室」の実施。
 - ③ 看護師の子どもが急病時で勤務を休む場合、バックアップナースが代理の勤務を行う「バックアップナースシステム」の実施。
 - ④ 子育て・介護支援コーディネーターによる、子育て、介護及び就業上の悩み相談カウンセリングの実施。
 - ⑤ 旭川市内の子育て支援施設・介護施設、学童保育施設、地域の子育てボランティアの利用の橋渡し業務。
 - ⑥ 子どもが夏休み、冬休み期間中でも安心して就労できるよう、職員の子どもを対象にした学童保育サポート「キッズスクール」の開催。
 - ⑦ 子育て支援セミナーの開催（平成20年度は6回開催）。
- 育児・介護のため時間的制約を受ける医師の就業を支援するため、医員（医師）の採用枠に、多様な勤務形態で短時間勤務が可能な二輪草枠を設けた。

● 従前の業務実績の評価結果について運営に活用しているか。

*当該項目における具体的指摘事項に関する対応状況

○大学院博士課程の充足率向上に向けての取組

大学院博士課程の充足率不足に関しては、平成17年度から継続して、収容定員の充足率の向上に向けて組織的に取り組んでいる。特に、平成20年度入学者から、経済的負担を軽減するため、授業料の半額相当を奨学金として支給する制度を創設するなど、改善に向けて積極的に取り組んだ結果、平成20年度の充足率は93.3%となり、法人化後初めて、基準を満たした。

I 業務運営・財務内容等の状況
(2) 財務内容の改善
① 外部研究資金その他の自己収入の増加に関する目標

中期目標	○ 科学研究費補助金等の外部研究資金、その他の自己収入の増加を図る。
------	------------------------------------

中期計画	年度計画	進捗状況	判断理由（計画の実施状況等）	ウェイト
【105】 ① 競争的資金獲得のため、文部科学省科学研究費補助金の申請を各教員1件以上行う。	【105-1】 ① 競争的資金獲得のため、文部科学省科学研究費補助金の申請を各教員1件以上行う。	III	文部科学省科学研究費補助金制度に関する説明会において、本学所属の日本学術振興会学術システム研究センター研究員による講演、ホームページによるPR及び講座等への積極的な働きかけなどを行った結果、特定領域研究2件、新学術領域研究1件、基盤研究（A）2件、基盤研究（B）18件、基盤研究（C）113件、挑戦的萌芽研究45件、若手研究（S）2件、若手研究（A）2件、若手研究（B）70件、奨励研究4件の計259件を新規で申請した。他に継続が40件あり、合計299件を申請した。	
	【105-2】 ② 外部資金獲得増加の方策として、教育・研究の支援を目的とした募金活動を継続する。	III	学術振興後援資金の募金活動を継続しており、平成21年3月末現在、募金件数853件、募金額56,809千円、支援額21,886千円、資金残額34,923千円である。	
【106】 ② 外部資金獲得増加の方策として、相談体制を整備し、また、公募外部資金に関する応募対象者に対する説明会を随時行う。	【106】 ③ 公募外部資金に関する応募対象者に対する相談体制を強化するとともに、説明会を行う。	III	(1) 競争的資金の獲得と科学研究費補助金の採択率の更なる向上を目指し、平成20年9月に科学研究費補助金の担当係である総務課研究協力係と本学所属の日本学術振興会学術システム研究センター研究員の教員により、科学研究費補助金制度の概要、平成20年度科学研究費補助金の要点、使用上の留意事項及び研究計画書の書き方のポイント等についての説明会を開催した。 (2) 平成21年2月に公募事業説明会として、産業技術研究助成事業（NEDO）と（独）科学技術振興機構（JST）の「重点地域研究開発推進プログラム（シーズ発掘試験）」の学内説明会を開催した。	
			ウェイト小計	

I 業務運営・財務内容等の状況
(2) 財務内容の改善
② 経費の抑制に関する目標

中期目標	<ul style="list-style-type: none"> ○ 管理的経費の見直しを行い、効率的・効果的な運用を図るとともに経費の抑制に努める。 ○ 「行政改革の重要方針」(平成17年12月24日閣議決定)において示された総人件費改革の実行計画を踏まえ、人件費削減の取組を行う。
------	--

中期計画	年度計画	進捗状況	判断理由(計画の実施状況等)	ウェイト
<p>【107】</p> <ul style="list-style-type: none"> ○ 事務組織の再編・事務等の効率化により、管理的経費の抑制に努める。 	<p>【107】</p> <ul style="list-style-type: none"> ○ 事務組織の再編・事務等の効率化により、管理的経費の抑制に努める。 	III	<p>(1) 内部監査の結果については、学長に報告し、是正又は改善措置を講ずる必要がある場合は、被監査部署の長に通知するとともに、事務局各課の課長補佐以上で構成している定例の事務連絡会議においても報告するなど改善事項を共有し、経費の抑制に努めている。</p> <p>また、時間外勤務の内部監査を実施し、労働法の基準もあることから、各課のヒアリングを行って、時間外勤務の縮減に向けた意識啓発を行った。</p> <p>(2) 経費削減策等検討プロジェクトチームの検討内容をもとに、次のとおり経費の抑制に努めた。</p> <ul style="list-style-type: none"> ・業務請負契約に係る複数年契約、契約の集約化、業務内容などについて検討し、請負契約に当たっては、複数年契約を新たに3件実施した。 ・便所、ロッカー室などに人感センサーを設置した。 ・病院長補佐会議など一部会議で、電子メールにより議事要旨を配付した。 ・電子入札システムによる入札説明書の配付を開始した。 ・事務用図書及び購読新聞を見直した。 <p>(3) 科学研究費システムを更新したことにより、財務会計システムとの連携が可能となり、科学研究費補助金の支払業務の軽減化を図った。</p>	
<p>【108】</p> <ul style="list-style-type: none"> ○ 総人件費改革の実行計画を踏まえ、平成21年度までに概ね4%の人件費の削減を図る。 	<p>【108】</p> <ul style="list-style-type: none"> ○ 総人件費改革の実行計画を踏まえ、概ね1%の人件費の削減を図る。 	III	<p>原則として、定年退職後の後任及び一部職種の欠員については不補充としており、1%の人件費削減をクリアした。</p>	
			ウェイト小計	

I 業務運営・財務内容等の状況
(2) 財務内容の改善
③ 資産の運用管理の改善に関する目標

中期目標 ○ 大学が保有する資産（土地、建物、設備等）の効率的・効果的な運用の基本方針
 資産の運用管理にあたっては、増収の観点で常に見直しを行う。

中期計画	年度計画	進捗状況	判断理由（計画の実施状況等）	ウェイト
【109】 ○ 資産の効率的・効果的運用を図るための具体的方策 共同利用施設の研究用スペースに対する課金制度の導入等収入増を図る。	【109】 ○ 資産の効率的・効果的運用を図るための具体的方策 共同利用施設の研究用スペース等に対する課金制度を導入し、施設の有効利用を促進する。	III	新設の寄附講座、心血管再生・先端医療開発講座のスペースについて課金した。（平成20年9月1日～平成23年8月31日） また、平成21年3月までの設置期間であった寄附講座（消化管再生修復医学講座及び人工関節講座）の存続期間が平成22年3月31日まで延長されたため、引き続きこのスペースに課金することとした。	
			ウェイト小計	
			----- ウェイト総計	

[ウェイト付けの理由]

.....

(2) 財務内容の改善に関する特記事項等

1. 特記事項

○病院収入の確保

病院長のリーダーシップの下、毎年実施している「病院長ヒアリング」において、診療科ごとに目標値（患者数、病床稼働率、平均在院日数、診療単価、診療費用請求額等）を設定するとともに、当該目標の達成に向けて協力要請を行った。また、当該目標の達成状況については、毎月開催の病院運営委員会等に報告し、当該達成状況が思わしくない診療科には、病院長から改善方策等について適宜協力要請を行った。

また、平成18年度から「看護師確保プロジェクトチーム」を組織するなど看護師確保に全学的に取り組み、平成20年5月に看護配置基準の上位加算（7：1看護体制）を取得した。

これらの結果、平成20年度の病院収益は、診療報酬のマイナス改定にもかかわらず146億4千万円となり、前年度比で10億1千万円の大幅な増となった。

○資金の運用

平成21年3月に道内各国立大学法人の連名で「北海道地区国立大学法人の資金の共同運用に係る協定書（Jファンド）」を締結し、スケールメリットを活かした資金の共同運用に参画した。

○競争的外部資金の獲得

文部科学省の大学教育改革の支援事業への申請に向けて、プログラムごとにワーキンググループを設置して検討し、以下のとおり申請した結果、いずれも採択された。

事業名	プログラム	期間	金額 (H20)
質の高い大学教育推進プログラム	高大病連携によるふるさと医療人育成の取組	平成20年度～平成22年度	22,000千円
大学病院連携型高度医療人養成推進事業	自立した専門医を育むオール北海道プラス1 4大学連携および教育病院共有化による地域大学循環型専門研修プログラム (北海道大学、札幌医科大学、東京慈恵会医科大学で連携・共同)	平成20年度～平成24年度	27,560千円

○外部資金の獲得

教員の文部科学省科学研究費補助金申請の義務化、文部科学省大学改革支援事業への積極的な申請など外部資金の獲得に努め、前年度に引き続き12億円を超える資金を獲得した。

○寄附講座の新規開設及び延長

平成20年4月から「医工連携総研講座」（寄附金受入額：500,000千円／5年、客員教授1名、特任准教授1名、特任講師1名、特任助教2名）を、平成20年9月から「心血管再生・先端医療開発講座」（寄附金受入額：81,000千円／3年、特任准教授1名、特任講師1名）を設置した。また、平成17年4月から開設していた寄附講座「消化管再生修復医学講座」及び「眼組織再生医学講座」、平成18年4月から開設していた「人工関節講座」の3講座を延長して設置することを決定した。

2. 共通事項に係る取組状況（財務内容の改善の観点）

● 財務内容の改善・充実が図られているか。

*経費の節減、自己収入の増加、資金の運用に向けた取組状況

○経費の節減

- ・経費削減策等検討プロジェクトチームの検討内容をもとに、次のとおり経費の抑制に努めた。
- ・業務請負契約に係る複数年契約、契約の集約化、業務内容の分析などについて検討し、請負契約に当たっては、複数年契約を新たに3件実施した。
- ・便所、ロッカー室などに人感センサーを設置した。
- ・病院長補佐会議など一部会議で、電子メールにより議事要旨を配付した。
- ・電子入札システムによる入札説明書の配付を開始した。
- ・事務用図書及び購読新聞を見直した。
- ・医薬品については、ジェネリック医薬品の新規採用及び使い分けの徹底により、17,558千円（造影剤7,349千円、抗がん剤5,326千円、抗生剤4,883千円）の削減を図った。
- ・診療材料費については、特定保険医療材料で約12%の費用削減を図り、約70,000千円を削減した。

○自己収入の増加等

- ・病院収入の確保
病院長のリーダーシップの下、毎年実施している「病院長ヒアリング」において、診療科ごとに目標値（患者数、病床稼働率、平均在院日数、診療単価、診療費用請求額等）を設定するとともに、当該目標の達成に向けて協力要請を行った。また、当該目標の達成状況については、毎月開催の病院運営委員会等に報告し、当該達成状況が思わしくない診療科には、病院長から改善方策等について適宜協力要請を行った。
その結果、平成20年度の病院収益は、診療報酬のマイナス改定にもかかわらず146億4千万円となり、前年度比で10億1千万円の大幅な増となった。
- ・「7：1看護体制」への移行に伴う増収
平成18年度から「看護師確保プロジェクトチーム」を組織するなど看護師確保に全学的に取り組み、平成20年5月に看護配置基準の上位加算（7：1看護体制）を取得した。その結果、4億2千2百万円の増収を達成した。

- ・診療費用請求漏れ防止対策の一環として、「病院改革にかかるタスクフォース」外来ワーキンググループが外来料金カードとカルテとの突合調査や外来診療現場の立入調査を行い、各診療科に対し調査結果に基づく報告会を開催するとともに、外来料金カードを見直すなど、病院収入の増収に向けて取り組んだ。

○資金の運用

- ・平成19年12月に受け入れた大口寄附金を、定期預金及び譲渡性預金に預け入れた。また、平成20年1月に、保有する預金口座を「決済用普通預金（無利息型）」から「普通預金（有利息型）」に切り替えた。
なお、受取利息の使途は、教育・研究及び医療の質の向上などの経費に充当することとした。
- ・平成21年3月に道内各国立大学法人の連名で「北海道地区国立大学法人の資金の共同運用に係る協定書（Jファンド）」を締結し、スケールメリットを活かした資金の共同運用に参画した。

*財務情報に基づく財務分析の実施とその分析結果の活用状況

- 学内諸会議における決算報告については、病院セグメント情報の分析や「国立大学法人及び大学共同利用機関法人の各年度終了時の評価における財務情報の活用について」に示されている指標例を踏まえ、経年比較を行うなど、本学の財務状況の理解を少しでも深められるよう改善を図った。
- 病院管理会計システムのデータを基に、検査等項目別のデータ分析やDPC別のデータ分析、特定の部門や患者の収支分析等を実施し、コストの意識改革を図った。

○病院収入の確保

財務情報に基づく病院セグメント情報の分析結果を踏まえ、病院長ヒアリングにおいて、診療科ごとに目標値（患者数、病床稼働率、平均在院日数、診療単価、診療費用請求額等）を設定し、当該目標の達成に向け協力要請を行う一方、当該目標の達成状況について、毎月開催の病院運営委員会等で報告するとともに、当該状況が思わしくない診療科には、病院長から適宜協力を要請するなど、病院収入の確保に努めた。その結果、対前年度10億1千万円増の146億4千万円（附属病院収益）の大幅な増収を達成した。

● 人件費等の必要額を見通した財政計画の策定や適切な人員管理計画の策定等を通じて、人件費削減に向けた取組が行われているか。

*中期計画において設定された人件費削減目標値の達成に向けた人件費削減の取組

- 「中期計画期間中（平成16年度～平成21年度）における職員の人員（人件費）管理の方針」（平成18年2月7日役員会決定）に基づき、引き続き、中期計画期間中における定年退職等に伴う後任補充は原則行わず、補充の必要性については、役員会で協議し対処しており、年度計画である1%の人件費削減をクリアした。

I 業務運営・財務内容等の状況
(3) 自己点検・評価及び情報提供
① 評価の充実に関する目標

中期目標	<ul style="list-style-type: none"> ○ 外部評価を厳正に実施し、評価結果を大学運営の改善に十分反映させる。 ○ 教員の行動規範を定め、学内外に周知・公表する。
------	--

中期計画	年度計画	進捗状況	判断理由（計画の実施状況等）	ウェイト
<p>【110】</p> <p>○ 平成16年度末までに、点検・評価を担当する評価室を設置するとともに、点検・評価の結果を大学運営に反映させるシステムを構築する。</p>	<p>【110】</p> <p>○ 点検・評価の結果を大学運営に反映させる。</p>	IV	<p>(1) 平成19年度評価結果、大学機関別認証評価結果及び研究活動に係る外部評価結果について、教授会、病院運営委員会等関係委員会を通じて学内に周知した。また、指摘事項等に係る改善状況について定期的に調査を行い、その結果を大学運営会議に報告して、必要な措置を講じた。</p> <p>(2) 平成19年度評価指摘事項等への対応</p> <ul style="list-style-type: none"> ・大学院博士課程における学生充足率の不足については、平成19年度から入学定員の適正化を図り、また、平成20年度入学者から授業料の半額相当の奨学金を支給する制度を創設するなど、全学的に取り組んだ結果、対前年度比16.2ポイント増の93.3%まで向上した。大学院の学生募集については、引き続き積極的にPRした。 ・検体の目的外使用と個人情報の漏洩については、全職員が倫理観を改めて強く認識し、個人情報保護、インフォームドコンセント、利益相反ポリシー及び研究費受入方法の適正化について、更なる徹底を図るなど、再発防止に向け全学的に取り組んだ。 <p>(3) 平成19年度に受審した大学機関別認証評価への対応</p> <p>大学院修士課程のシラバスの充実が求められるとの評価結果を受け、平成20年度の当該シラバスの記載内容の充実に反映させた。</p> <p>(4) 自己点検・評価、外部評価及び中期目標期間評価の結果を第二期中期目標・中期計画素案に反映させた。</p>	

中期計画	年度計画	進捗状況	判断理由（計画の実施状況等）	ウェイト
<p>【111】</p> <p>○ 平成18年度末までに、教員の持つ適性、特性を調べ、それに応じた教員評価システムを導入する。</p>	<p>【111】</p> <p>○ これまで実施した教員評価について検証し、その結果を踏まえた教員評価を実施する。</p>	III	<p>(1) 平成20年度教員評価の実施に当たり、これまで実施した教員評価について検証し、①評価対象期間の単年度化、②活動目標の事前設定、③事務局が保有する基礎データの提供による教員の負担軽減などの改善を図った。</p> <p>(2) 教員評価結果の給与等処遇への反映を視野に入れた、客観性の高い新たな教員評価システムについて、検討を進めている。</p>	
<p>【112】</p> <p>○ 平成16年度末までに、セクシュアル・ハラスメントの防止、アルバイトを含む兼業の許可、産学連携の相手との関係などについて、教職員・学生の遵守すべきガイドラインを学内外に周知・公表する。</p>	<p>【112】</p> <p>○ セクシュアル・ハラスメントの防止、アルバイトを含む兼業の許可、産学連携の相手との関係などについて、教職員・学生の遵守すべきガイドラインを学内外に周知・公表する。</p>	III	<p>国家公務員倫理週間及びセクシュアル・ハラスメント防止週間のポスターを掲示するなど、啓発活動を行った。また、ホームページに人事院のセクハラ等関連ページへのリンクを張り、簡単に閲覧可能とした。</p> <p>セクシュアル・ハラスメント等防止に係るハンディタイプのリーフレットを作成し、職員及び学生へ配付するとともに、セクシュアル・ハラスメント等防止のためのポスターを学内に掲示し、セクハラ等防止の啓発活動を行った。広報誌「かぐらおか」及び「学生生活のしおり」にセクシュアル・ハラスメント等の防止及びセクハラ相談員を掲載し、職員及び学生への周知を図った。</p>	
			ウェイト小計	

I 業務運営・財務内容等の状況
(3) 自己点検・評価及び情報提供
② 情報公開等の推進に関する目標

中期目標 ○ 「開かれた大学」として、教育活動、研究活動、医療活動及びこれらを通じた社会貢献に関する適切な情報の提供の充実を図る。

中期計画	年度計画	進捗状況	判断理由（計画の実施状況等）	ウェイト
【113】 ○ 大学の持つ知的情報を一元的に把握し、データベース化を推進し、社会の求めに応じて情報を適切な形に加工して提供するなど、大学と社会の間の連携機能を充実させる。また、大学のホームページをさらに充実させる。	【113-1】 ① 認証評価機関等が構築するデータベースとの連携を視野に入れたデータベース化を推進するとともに、社会への知的情報の提供に努める。	III	大学評価・学位授与機構が構築する「大学情報データベース」にデータを入力し、大学評価業務等において活用している。 また、認証評価機関等が構築するデータベース並びに国立大学法人評価及び教員評価との連携を視野に入れた学内データベースの構築について、研究業績の一元管理を含めて、引き続き検討した。	
	【113-2】 ② 大学と社会の間の連携機能を強化するために、大学のホームページを更に充実させる。	III	専門業者の支援を受けながら、大学のホームページを順次刷新した。また、大学ホームページのトピックスにタイムリーな情報を掲載するとともに、各種バナーを設け、情報発信に努めた。	
			ウェイト小計	
			ウェイト総計	

[ウェイト付けの理由]

(3) 自己点検・評価及び情報提供に関する特記事項等**1. 特記事項**

○平成19年度年度評価指摘事項等への対応（大学院博士課程の充足率向上に向けての取組）

大学院博士課程における学生充足率の不足については、平成19年度から入学定員の適正化を図り、また、平成20年度入学者から授業料の半額相当の奨学金を支給する制度を創設するなど、全学的に取り組んだ結果、対前年度比16.2ポイント増の93.3%まで向上した。大学院の学生募集については、引き続き積極的にPRした。

○ITの有効活用による中期計画・年度計画の進捗状況管理の作業の効率化

年度計画の進捗状況をリアルタイムで把握するため、進捗管理シートを事務局ネットワーク上の共有ファイルで保管し、当該進捗状況について実施組織を所掌する各課が随時書込み可能としている。その状況については、中期計画及び年度計画の進捗（実施）状況一覧として定期的に取りまとめ、本学ウェブサイト（学内限定）に掲載し、学内に公開している。

○広報活動の充実

専門業者の支援を受けながら、大学のホームページを順次刷新した。また、大学ホームページのトピックスにタイムリーな情報を掲載するとともに、各種バナーを設け、情報発信に努めた。

2. 共通事項に係る取組状況（自己点検・評価及び情報提供の観点）

● **中期計画・年度計画の進捗管理や自己点検・評価の作業の効率化が図られているか。**

*ITの有効活用等による中期計画・年度計画の進捗状況管理等自己点検・評価の作業の効率化に向けた取組状況

○年度計画の進捗管理

年度計画については、点検評価室において定期的（年3回）に進捗状況を調査するとともに、必要に応じて担当部課長に対し事務局長ヒアリングを行い、その結果、達成が困難あるいは遅れている計画がある場合は、それらの状況を大学運営会議に報告し、確実な実施に向けて必要な措置を講じている。

○中期計画の進捗管理

中期計画については、当該目標・計画ごとに各年度計画の実施状況を一覧に整理し、中期計画の進捗状況が時系列で把握できるようにしている。

○ITの有効活用による中期計画・年度計画の進捗状況管理の作業の効率化

年度計画の進捗状況をリアルタイムで把握するため、進捗管理シートを事務局ネットワーク上の共有ファイルで保管し、当該進捗状況について実施組織を所掌する各課が随時書込み可能とし

ている。その状況については、中期計画及び年度計画の進捗（実施）状況一覧として定期的に取りまとめ、本学ウェブサイト（学内限定）に掲載し、学内に公開している。

● **情報公開の促進が図られているか。**

*情報発信に向けた取組状況

○専門業者の支援を受けながら、大学のホームページを順次刷新した。また、大学ホームページのトピックスにタイムリーな情報を掲載するとともに、各種バナーを設け、情報発信に努めた。

○学術成果リポジトリ

学術成果リポジトリでは、学術論文情報、各種統計、教材、講義、講演会資料の登録の他、本学で開催された「北海道メディカルミュージアム」の記録の映像情報を新たに登録した。

本リポジトリの構築に当たっては、平成20年度も次世代学術コンテンツ基盤共同構築事業委託事業に採択され、委託額2,400千円を受けた。

○病院の運営状況報告に係るホームページで、以下の各項目について公開した。

- ・外来報告：診療科別の外来患者数、新患率、紹介率、院外処方箋発行率
 - ・入院報告：病棟別の入院患者数、病床稼働率、在院日数、特別室稼働状況、診療科別の入院患者数、病床稼働率、在院日数
 - ・手術件数：診療科別・月別の手術件数
- また、ホームページの受診案内に、先進医療に関する事項を掲載した。

○医薬品情報の提供

以下の医薬品情報を病院薬剤部のホームページに掲載し、随時更新するなど、常に新しい情報発信に努めている。

- ① 患者さん向け説明文書（特定生物由来製剤）
- ② 患者さん向け薬品情報提供データ
- ③ 医薬品相互作用データベース
- ④ 医薬品添付文書情報
- ⑤ メールお薬相談室

● **従前の業務実績の評価結果について運営に活用しているか。**

*評価結果の法人内での共有や活用のための方策

○国立大学法人評価委員会による業務実績評価結果、大学機関別認証評価結果及び研究活動に係る外部評価結果は、役員会、経営協議会、教育研究評議会及び教授会等で配付・説明するとともに本学ウェブサイトに掲載し、学内外に周知している。特に、指摘・改善事項等については、関連委員会に対して改善要請し、改善に向けた進捗状況を点検評価室が定期的に調査を行い、大学運営会議に報告している。また、評価結果は次期年度計画や第二期中期目標・中期計画策定に向けた検討に反映させるなど、法人運営に活用している。

I 業務運営・財務内容等の状況
(4) その他の業務運営に関する重要事項
① 施設設備の整備・活用等に関する目標

中期目標	良好なキャンパス環境を形成するために、全学的な施設・設備の使用状況を点検・評価し、施設、設備の有効活用を促進する。
------	---

中期計画	年度計画	進捗状況	判断理由（計画の実施状況等）	ウェイト
【114】 ○ 大学（附属病院を含む）における施設整備の長期構想を策定する。	【114】 ○ 第2期中期目標・中期計画に向けて、平成21年度までの2ヶ年で、全学のキャンパスマスタープランの見直しを行う。	III	施設整備の課題の整理や施設整備予定建物の見直しを行い、次期キャンパスマスタープランの作成に向け、検討を行った。	
○ 施設の有効利用、効率的運用を実施する。 【115】 ① 教育施設・研究施設・共通施設等に適正なスペース配分を行う。 従前の画一的な面積の配分を見直すことにより、各分野の教育研究の特性に応じた弾力的な施設の活用を図るとともに、プロジェクト型の研究や競争的資金による研究のためのスペースを確保する。	○ 施設の有効利用、効率的運用を実施する。 【115】 ① 各分野の教育研究の特性に応じた弾力的な施設の活用を図るとともに、プロジェクト型の研究や競争的資金による研究のためのスペースを確保する。	III	(1) 総合研究棟（基礎臨床研究棟）I期改修工事に伴い、従前の画一的な基礎・臨床医学講座の配分を見直すとともに、教育研究の特性に応じた弾力的な施設の活用ができるよう、共用スペース（改修面積の20%を目途）を確保した。 (2) 新たに設置した寄附講座、心血管再生・先端医療開発講座のためのスペースを確保した。 また、平成21年3月までの設置期間であった寄附講座、消化管再生修復医学講座及び人工関節講座が、平成22年3月31日まで延長されたため、引き続きこのスペースを確保した。	
【116】 ② 平成18年度末までに、施設・設備利用管理システムを構築し、施設の有効利用をより促進する。	【116】 ② 施設の有効利用を促進する。 総合研究棟（いわゆる基礎臨床研究棟）改修に伴い、施設・設備利用状況のデータ修正を行う。	III	施設の有効利用を促進するため、総合研究棟改修に伴う施設・設備の利用状況のデータ修正を継続的に行っている。	
【117】 ○ 平成16年度末までに、教育研究及び診療等に必要な施設を確保するため、全学的な施	【117】 ○ 平成18・19年度に作成した「施設設備の管理体制計画」に基づき、施設管理を実施	III	平成19年度の点検結果を踏まえて、搬送設備及び昇降機の部品交換を行った。また、施設設備の管理体制計画に基づく保守・点検の結果を踏まえ、次年度実施す	

中期計画	年度計画	進捗状況	判断理由（計画の実施状況等）	ウェイト
<p>設マネジメント体制を確立し、施設の整備充実及び管理を実施する。</p>	<p>する。</p>		<p>る部品交換等の保守費を算出した。 設備ごとに作成していた危機管理マニュアルの見直し・集約化を図り、施設・設備関係危機管理マニュアルの作成に着手した。</p>	
<p>【118】 ○ バリアフリーを促進し、障害者や高齢者等に配慮した施設へ整備する。</p>	<p>【118】 ○ 平成18年度に策定した学内バリアフリー化整備計画に基づきバリアフリーを更に促進し、障害者等に配慮した施設へ整備する。</p>	<p>Ⅲ</p>	<p>学内バリアフリー化整備計画の3年目として、以下のとおり整備した。 ・総合研究棟：階段手摺り、注意喚起用床材張り</p>	
<p>【119】 ○ 施設・設備を長期間有効に活用するために予防的な施設の点検・保守・修繕（プリメンテナンス）を実施できるよう必要となる計画を設定し、実施する。</p>	<p>【119】 ○ 平成16年度に作成した修繕計画に基づき、予防的な施設の点検・保守・修繕を実施する。また、その進捗状況を勘案し、平成21年度までの修繕計画を見直す。</p>	<p>Ⅲ</p>	<p>修繕計画に基づき、 ①予防的な施設の点検：搬送設備や昇降機の部品交換等4件 ②保守：消防設備関係の部品更新等3件 ③修繕：管理棟屋上防水改修、宿舎バルコニー改修等15件を実施した。 また、平成21年度の修繕計画について、進捗状況を勘案し、新たな修繕を追加するなど、見直しを行った。</p>	
			<p>ウェイト小計</p>	

I 業務運営・財務内容等の状況
(4) その他の業務運営に関する重要事項
② 安全管理に関する目標

中期目標	安全管理・健康管理に関する目標 教職員・学生の安全管理・健康管理にかかわる組織体制を充実し、教職員・学生の安全・健康を図るとともに、有害物質・有害エネルギー等の適正な管理を行う。
------	--

中期計画	年度計画	進捗状況	判断理由（計画の実施状況等）	ウェイト
労働安全衛生法等を踏まえた安全管理・健康管理に関する具体的方策 (1) 教職員・学生の安全・健康に関する具体的方策 【120】 ○ 有害物質・有害エネルギー取扱、実験・医療装置類取扱、廃棄物処理等に関する安全・衛生マニュアルを随時点検・見直す。	労働安全衛生法等を踏まえた安全管理・健康管理に関する具体的方策 (1) 教職員・学生の安全・健康に関する具体的方策 【120】 ○ 有害物質・有害エネルギー取扱、実験・医療装置類取扱、廃棄物処理等に関し、適正な管理を行う。	III	(1) 有害廃液処理を平成20年7月及び平成20年12月に実施した。 (2) 局所排気装置（ドラフトチャンバー）は、自主点検及び法定点検とも、平成21年1月に実施した。 (3) 院内感染対策委員会の提言を受け、感染性廃棄物のバイオハザードマークとビニール袋の色の統一を図るため、医療廃棄物等処理マニュアルを改正し、より理解しやすいものとした。 (4) 安全衛生委員会において、安全衛生パトロールを平成20年7月及び12月に実施し、点検事項に係る指導等改善を行った。	
【121】 ○ 教職員の特殊健康診断対象者を随時見直す。	【121】 ○ 教職員の特殊健康診断対象者を随時見直す。	III	対象職員に対し、健康診断時に業務内容等を確認した。	
(2) 有害物質・有害エネルギー等の適正管理に関する方策 【122】 ○ 平成21年度末までに、薬品類の購入・保管・共用・廃棄等の薬品安全管理運用システムを構築する。	(2) 有害物質・有害エネルギー等の適正管理に関する方策 【122】 ○ 薬品類の購入・保管・共用・廃棄等の薬品安全管理運用システム（化学物質等管理システム）を導入する。	III	平成20年10月に化学物質等管理システムを導入し、学内説明会を開催した後、試験運用を行った。本稼働は平成21年4月を予定している。	

中期計画	年度計画	進捗 状況	判断理由（計画の実施状況等）	ウエ イト
			ウエイト小計	
			----- ウエイト総計	

[ウエイト付けの理由]

.....

(4) その他の業務運営に関する重要事項に関する特記事項等**1. 特記事項**

○職員宿舎の転用

職員宿舎E棟の一部を転用して「緑が丘書庫」を設置し、図書館の資料を移動することで、図書館に約13,900冊分の新たな配架スペースを確保した。また、職員宿舎B棟の一部を改修して「国際交流センター」として転用することとし、家族用居室（1室）、単身用居室（6室）及び談話室を設けることとした。

○バリアフリーの推進

障害者等に配慮した施設とするため、学内バリアフリー化整備計画に基づき、順次整備しており、平成20年度は総合研究棟の改修工事に併せ、階段に手摺りの設置及び注意喚起用床材の敷設等を行った。

○化学物質等管理システムの導入

薬品類の購入・保管・共用・廃棄等の薬品安全管理運用システムである、化学物質等管理システムを導入し、学内説明会を開催した後、試験運用を行った。本稼働は平成21年4月を予定している。

2. 共通事項に係る取組状況（その他の業務運営に関する重要事項の観点）● **施設マネジメント等が適切に行われているか。**

*キャンパスマスタープラン等の策定や実現に向けた取組状況

- 施設整備の課題の整理や施設整備予定建物の見直しを行い、次期キャンパスマスタープランの作成に向け、検討を行った。

*施設・設備の有効活用の取組状況

- 総合研究棟（基礎臨床研究棟）改修I期工事に伴い、共用スペース（改修面積の約20%）を確保した。
- 寄附講座（心血管再生・先端医療開発講座）のスペースを確保した。
- 職員宿舎の転用

職員宿舎E棟の一部を転用して「緑が丘書庫」を設置し、図書館の資料を移動することで、図書館に約13,900冊分の新たな配架スペースを確保した。また、職員宿舎B棟の一部を改修して「国際交流センター」として転用することとし、家族用居室（1室）、単身用居室（6室）及び談話室を設けることとした。

*施設維持管理の計画的取組状況（施設維持管理計画等の策定状況）

- 修繕計画に基づき、計画的な修繕を行った。
 - ①管理棟屋上防水改修
 - ②東病棟ナースコール用パソコン更新
 - ③医療用混合空気制御装置取替
 - ④中央機械室3号ボイラー補給水管取替
 - ⑤中央機械室環水槽補給水管取替

*省エネルギー対策等の推進や温室効果ガス排出削減等の環境保全対策の取組状況

- 総合研究棟改修工事で、Hf照明器具の使用、廊下照明の人感センサーによる制御を実施した。
- 本部管理棟ロッカー室・体育館便所・共通棟廊下に人感センサーを設置した。
- 省エネルギー啓発用ステッカーをエアコンのスイッチ等に貼付し、省エネルギー活動を推進した。
- 環境報告書2008を公表した。

● **危機管理への対応策が適切にとられているか。**

*災害、事件・事故、薬品管理等に関する危機管理の体制・マニュアル等の運用状況

- 「危機管理規程」、「不審者に対する対応マニュアル」を作成し、また、時間外の対応のために「勤務時間外緊急連絡体制」を更新し、職員に周知している。
- 災害対策マニュアルの改定

平成16年度に作成した災害対策マニュアルについて、その後の病院再開発などによる現状を踏まえ、また、病院におけるDMAT（Disaster Medical Assistance Team：地震などの自然災害や大規模な交通事故等の災害現場で救命処置等を行う災害派遣医療チーム）体制を含んだ改訂版を作成し、学内に周知した。

○化学物質等管理システムの導入

薬品類の購入・保管・共用・廃棄等の薬品安全管理運用である、化学物質等管理システムを導入した。

*研究費の不正使用防止のための体制・ルール等の整備状況

- 「学術研究に係る行動規範」等の周知

平成19年度に制定した、「学術研究に係る行動規範」「競争的資金等の運営・管理体制に関する規程」「研究活動の不正行為防止対策委員会に関する規程」「研究活動の不正行為に関する取扱規程」について、「科学研究費補助金制度に関する説明会」の中で説明し、周知した。

● 従前の業務実績の評価結果について運営に活用しているか。

*当該項目における具体的指摘事項に関する対応状況

○検体の目的外使用と個人情報の漏洩に対する再発防止に向けた取組状況

- (1) 本学職員に、求められている倫理観を改めて強く認識させるために、「臨床研究に関する倫理指針 (H20.7.31 全部改正)」を配付し法令遵守の周知徹底を図った。
- (2) 平成20年12月3日に東北大学から講師を招き、全研究者対象の「臨床研究に関する利益相反」講演会を開催し、利益相反ポリシーの周知徹底を図った。
- (3) 個人情報の保護の徹底とインフォームドコンセントの更なる徹底のために、「医学研究等における検体等の学外利用の同意について」(同意書)の見直しを行い、検体の学内利用と学外利用についての考え方を明示した内容に改定するとともに、患者基本情報に同意の有無を表示することとし、患者様の同意が得られない場合には、外部への検体の二次利用は出来ないことの周知徹底を行った。

II 教育研究等の質の向上の状況
(1) 教育に関する目標
① 教育の成果に関する目標

中期目標	<p>○ 全学的な教育理念及び教育の成果に関する目標</p> <p>本学は、道北・道東地域における高度先端医療の提供と医療過疎の解消を主な目的として設置された医療系の単科大学である。この趣旨を踏まえて、「高度先端医療を実現し、かつ、地域医療に大きく貢献する医療従事者を育成することにより、社会に貢献すること」を教育理念とする。この理念を実現するために、以下の教育目標を掲げる。</p> <p>① 高度先端医療を実現するための「十分な知識と高い実践的臨床能力」を持った医療従事者を育成する。</p> <p>② 全人的な医療の実践により地域に貢献するための「豊かな人間性」を持った医療従事者を育成する。</p> <p>③ 医療従事者間の国際的連携を可能にする「国際的なコミュニケーション能力」を持った医療従事者を育成する。</p>
------	--

中期計画	年度計画	計画の進捗状況
<p>○ 教養教育及び医療専門教育の成果に関する具体的目標の設定</p> <p>【1】</p> <p>① 「高い実践的臨床能力」を育成するために、的確な診断・治療を行うための基本的臨床能力、高度先端医療を適切に実践するための論理的思考能力、課題を主体的に解決するための問題解決能力等を重視した教育を強化する。</p>	<p>○ 教養教育及び医療専門教育の成果に関する具体的目標の設定</p> <p>【1】</p> <p>① 「高い実践的臨床能力」を育成するために、的確な診断・治療を行うための基本的臨床能力、高度先端医療を適切に実践するための論理的思考能力、課題を主体的に解決するための問題解決能力等を重視した教育を推進する。</p>	<p>○ 「十分な知識と高い実践的臨床能力」を持つ医療従事者の育成</p> <p>高度先端医療を適切に実践するための論理的思考能力及び主体的な問題解決能力等の向上を目指すために、チュートリアル課題の精選を行い、チューターや学生からのアンケート（評価）を基に、課題シートの構成や課題ガイドについての検証結果を課題作成者にフィードバックすることで、常に課題の質の向上に努めた。また、より良い課題及び課題ガイド作成のために、医学チュートリアル課題作成説明会を開催した。</p> <p>「高い実践的臨床能力」を育成するために、本学を卒業し、かつ本院で研修を受けている研修医に対し、臨床実習全体の改善のためのヒアリングを実施した。</p>
<p>【2】</p> <p>② 「豊かな人間性」を育成するために、患者理解のための臨床心理学的能力、患者及び他の医療従事者との適切なコミュニケーション能力、患者の人権・生命の尊厳等に関する高い倫理観等を重視した教育を強化する。</p>	<p>【2】</p> <p>② 「豊かな人間性」を育成するために、患者理解のための臨床心理学的能力、患者及び他の医療従事者との適切なコミュニケーション能力、患者の人権・生命の尊厳等に関する高い倫理観等を重視した教育を推進する。</p> <p>また、教育改革のグランドデザインに基づき、平成21年度カリキュラム改正に向けて、豊かな人間性を育成するための教育について検討する。</p>	<p>○ 「豊かな人間性」を持つ医療従事者の育成</p> <p>「豊かな人間性」を育成するために、教育改革のグランドデザインに基づき、平成21年度から早期体験実習Ⅰを、コミュニケーション能力の育成にも重点を置くこととし、これまでの医学科のみの実習から、医学科と看護学科の合同実習とすることとした。また、「医学チュートリアルⅠ」においては、「基礎生物学」の演習と位置付けるような授業内容に改善し、「医学チュートリアルⅡ」においては、開講年次を1年次から2年次に移行し、プレゼンテーション能力を含めたスキルの向上を目指す内容にした。</p>
<p>【3】</p> <p>③ 「国際的なコミュニケーション能力」を育成するために、文化・歴史・社会問題等に関する幅広い視野と、外国語によるコミュニケ</p>	<p>【3】</p> <p>③ 「国際的なコミュニケーション能力」を育成するために、文化・歴史・社会問題等に関する幅広い視野と、外国語によるコミュニケ</p>	<p>○ 「国際的なコミュニケーション能力」を持つ医療従事者の育成</p> <p>イントラネット環境下で医学英語を学ぶ「オンライン英語学習システム」を活用して、充実した医学英語教育を行うとともに、基礎領域、臨床領域の英文論文に取り組む少人数教育により、コミュニケーション能力の向上を目指す医学英語A・Bを開講した。また、教育センター会議において、教育改革のグランドデザインに基づき、医学英語ⅣA、医学英語ⅣB、医学研究特論等の授業内容の改善</p>

中期計画	年度計画	計画の進捗状況
<p>ーション能力を重視した教育を強化する。</p>	<p>ーション能力を重視した教育を推進する。 また、教育改革のグランドデザインに基づき、平成21年度カリキュラム改正に向けて、国際的なコミュニケーション能力を育成するための教育について検討する。</p>	<p>を図るため、開講時期及び人員配置の調査を行った。</p> <p>○教育の成果・効果の検証 学生の活動に関する追跡調査を行い、教育の成果・効果を検証することはこれまでも行ってきたが、さらに平成20年度に認められた教育GP事業「高大病連携によるふるさと医療人育成の取組」と連携して、入試情報、教務情報及び同窓会情報を統合した追跡システムを構築し、追跡調査を開始した。</p>
<p>【4】 ○ 教育の成果・効果の検証に関する具体的目標 入学センターを中心として、入学から卒後の職業活動までの学生の活動に関する追跡調査を行い、教育の成果・効果を検証する。</p>	<p>【4】 ○ 教育の成果・効果の検証に関する具体的目標 学生の教育活動に関する追跡システムを、教育センターと協力してさらに充実させるとともに、これを基に、学生の活動に関する追跡調査を行い、教育の成果・効果を検証する。</p>	
<p>○ 各年度の学生収容定員 〔別表に記載〕</p>	<p>○ 平成20年度の学生収容定員 〔別表に記載〕</p>	

II 教育研究等の質の向上の状況
(1) 教育に関する目標
② 教育内容等に関する目標

中期目標	<ul style="list-style-type: none"> ○ アドミッション・ポリシーに関する基本方針 <ul style="list-style-type: none"> (i) 学士課程 <ul style="list-style-type: none"> 医師・看護職者としての適性とともに関心を持ち、自らが問題を見つけ解決する意欲と行動力を持つ学生を受け入れる。 (ii) 大学院課程 <ul style="list-style-type: none"> 偏りのない知識と知的好奇心を持ち、生命科学や社会医学の研究に意欲を持つ人材を受け入れる。 ○ 教育課程、教育方法、成績評価等に関する基本方針 <ul style="list-style-type: none"> (i) 学士課程 <ul style="list-style-type: none"> ① 医療に対する多角的な視点と豊かな人間性を育成するために、幅広い教養科目を設定する。 ② 医療知識の系統的な理解、社会に貢献する態度、社会と医療の理解、生涯学習の意欲を育成するために、医療の多様な内容を有機的に結ぶカリキュラムを設定する。 ③ 学生が地域（僻地）医療等についての理解と関心を深めるための教育を推進する。 (ii) 大学院課程 <ul style="list-style-type: none"> ① 高い生命倫理観と研究意欲を持つ人材を育成する。 ② 高度専門職業人として必要な知識と技能を修得させる。 ③ 国際社会に貢献できる人材を育成する。 ○ 授業形態・学習指導法等に関する基本方針 <ul style="list-style-type: none"> ① 学生の能力に合った授業形態・学習指導法を実施する。 ② 自学自習の態度を身に付けさせる。 ③ 入学直後から医療に関するモチベーションを高める。 ④ 医療倫理、コミュニケーション能力及び基礎的臨床能力を修得させる。 ⑤ 国際的なコミュニケーション能力を向上させる。 ○ 適切な成績評価等の実施に関する基本方針 <ul style="list-style-type: none"> 評価基準を周知徹底することにより、評価基準が科目毎に異なるシステムを構築する。
------	---

中期計画	年度計画	計画の進捗状況
<ul style="list-style-type: none"> ○ アドミッション・ポリシーに応じた入学者選抜を実現するための具体的方策 (i) 学士課程 【5】 ① オープンキャンパスやホームページ等の充実により、アドミッション・ポリシーの周知徹底を図り、地域医療に関心を持つ受験者 	<ul style="list-style-type: none"> ○ アドミッション・ポリシーに応じた入学者選抜を実現するための具体的方策 (i) 学士課程 【5】 ① アドミッション・ポリシーの周知徹底を図るとともに、より地域医療に関心を持つ受験生を増やすため、オープンキャンパスや高校 	<ul style="list-style-type: none"> ○ アドミッション・ポリシーに応じた入学者選抜（学士課程） アドミッション・ポリシーの周知徹底を図るとともに、より地域医療に関心を持つ受験生を増やすため、入学センターに「高大連携推進部会」を設置し、地元高校への出前授業や道内高校（延べ29校）での説明会を行った。また、オープンキャンパスを実施し、学生、父母及び教員等567名が参加した。さらに、北海道教育委員会が主催する「地域医療を支える人づくり事業」に協力し、本学を

中期計画	年度計画	計画の進捗状況
を増やす。	<p>訪問及び大学説明会を積極的に推進するとともに、さらに高校との連携も検討する。</p> <p>また、新しく導入した特別選抜（地域枠推薦入学及びAO入試北海道地域枠）の意義を、大学説明会等を利用して道内の高等学校に広く周知させる。</p>	<p>会場に「メディカル・キャンプ・セミナー」も実施した。</p> <p>道内出身者を増やすため入試改革（「地域枠推薦入試」、「AO入試北海道地域枠」等）を行った結果、道内出身者は医学科で70.6%になった。</p> <p>（大学院課程）</p> <p>大学院修士課程においては、オープンキャンパスの開催、博士課程においては、専用サイトに学生募集要項・授業内容等を掲載し、学内外へのPRに努めた。</p>
<p>【6】</p> <p>② 平成18年度末までに、アドミッション・ポリシーに沿った学生の確保を推進するために、現行のAO入試方法を改善する。</p>	<p>【6】</p> <p>② 平成21年度入試から導入する「AO入試北海道地域枠（定員35人）」の選抜方法及び実施内容を検討し、初めての入試を実施する。</p> <p>また、看護学科の推薦入試のため、より本学のアドミッション・ポリシーに沿った学生が推薦されるよう、高等学校との連携を検討する。</p>	<p>また、大学院学生に対し、経済的負担を軽減するため、平成20年度入学者から授業料の半額相当を奨学金として支給する制度を創設し、修士課程21名、博士課程23名に支給した。さらに、学術振興後援資金による「大学院博士課程学生支援事業」として、授業料相当分の年額500千円の奨学資金を支援することをPRした。</p> <p>○教育課程、教育方法、成績評価等（学士課程）</p> <p>学部においては、教育改革のグランドデザインとの整合性を考慮しつつ、カリキュラム改正や学則等の改正作業等を行い、医学科については、医学教育モデル・コア・カリキュラムの改訂により、腫瘍を体系的に学ぶ選択必修科目「臨床腫瘍学」や地域医療、医療安全等に関する必修科目「地域医療学」、「医療安全」を新設し、看護学科については、平成21年度の指定規則の改正に対応すべく、必修科目「対人関係論」、「家族看護学」、「がん看護学」、「医療安全」、「国際保健看護」、「総合実習」を新設するなど、学則等の改正を行った。</p>
<p>【7】</p> <p>③ アドミッション・ポリシーに沿った人材の育成という観点から、入学センターを中心として各種入学選抜方法を事後評価する。</p>	<p>【7】</p> <p>③ アドミッション・ポリシーに沿った人材を受け入れるという観点から、主に平成20年度入試から導入された地域枠推薦入試及び面接を導入した看護学科前期試験に関して選抜方法等を検証する。</p>	<p>チュートリアルⅢ～Ⅵと症候別講義のリンク、本学を卒業し、本院で研修中の研修医に対する臨床実習に関するヒアリング、臨床実習における各診療科の問題点や意見等を把握するためのアンケートの実施及び早期体験実習Ⅰの受入施設に対する受入人数の増加・実習期間延長等についてのアンケートの実施など授業の在り方全般について検討した。</p> <p>本学の教育活動等が関係者の期待に届いているかどうかを検証するため、本年度の卒業生、修了生及び父母を対象にアンケートを実施した。</p>
<p>【8】</p> <p>(ii) 大学院課程</p> <p>平成17年度から、アドミッション・ポリシーを各種刊行物、大学案内及びホームページに掲載の上、周知を図る。</p>	<p>【8】</p> <p>(ii) 大学院課程</p> <p>大学院進学を勧めるためのPR活動を積極的に行う。</p>	<p>地域医療に関する教育を充実させるために、地域医療教育の実習として位置付けている早期体験実習Ⅰ・Ⅱの実習内容を改善し、また、地域医療（あるいは僻地医療）に貢献している医師・医療従事者を招いて講演形式の授業を主体とした「地域医療学」等地域医療に関する新規科目を開設することとした。</p> <p>（大学院課程）</p>
<p>○ 教育理念等に応じた教育課程を編成するための具体的方策</p> <p>(i) 学士課程</p> <p>【9】</p> <p>① 豊かな人間性と多角的視点の育成という観点から、保健・医療・福祉施設等における実学的実習を充実させる。</p>	<p>○ 教育理念等に応じた教育課程を編成するための具体的方策</p> <p>(i) 学士課程</p> <p>【9】</p> <p>① 平成21年度カリキュラム改正において、入学初期のアーリーエクスポージャーⅠ、2年次のアーリーエクスポージャーⅡをI C M（introduction to clinical medicine）と位置付け、講義と結びつける体系化を検討する。</p>	<p>大学院課程においては、生命倫理に関する医学セミナーを盛り込んだ「共通基盤医学特論」、大学院での統合セミナーとして、「先端医学特論」及び英文論文の作成・発表方法を取り入れた科目「共通医学論文特論」を開講した。また、各講座の協力のもと、海外から3名の研究者を招聘し、特別セミナーを実施した。</p>

中期計画	年度計画	計画の進捗状況
<p>【10】</p> <p>② 平成20年度末までに、医学・看護学の基礎教育としての適正性、コア・カリキュラム等との整合性、及び、基礎から応用までをカバーする知識の一貫性という観点から、全カリキュラムを改革する。</p>	<p>【10】</p> <p>② 医学・看護学の基礎教育としての適正性、コア・カリキュラム等との整合性、及び基礎から応用までをカバーする知識の一貫性という観点から見直し、全カリキュラムを改正する。</p>	<p>○授業形態・学習指導法等</p> <p>平成21年度カリキュラム改正において、リメディアル（補習）教育科目を開講した。</p> <p>「医学チュートリアルⅠ」については、「基礎生物学」の演習と位置付けるような授業内容に改善し、「医学チュートリアルⅡ」においては、開講年次を1年次から2年次に移行し、プレゼンテーション能力を含めたスキルの向上を目指す内容に改善した。</p> <p>早期体験実習Ⅰ（アーリーエクスポージャーⅠ）、2年次の早期体験実習Ⅱ（アーリーエクスポージャーⅡ）をICM（introduction to clinical medicine）と位置付けたうえで、早期体験実習Ⅰについては、平成21年度から、これまでの医学科の実習から、医学科と看護学科の合同実習とすることとした。また、早期体験実習Ⅱについては、講義と結びつける体系化を図った。</p> <p>臨床実習の改善及び充実のため、診療参加型臨床実習の総時間数の変更（58週→52週）及び6年生の自由選択実習枠の設定変更を行った。</p> <p>○適切な成績評価等の実施</p> <p>各教員の成績評価基準についてシラバスに記載されている成績評価基準を確認し、評価基準が科目毎に異なっていないことを検証した。</p>
<p>【11】</p> <p>③ 地域（僻地）医療教育を充実させるため、地域・僻地医療教育実践センターを設けて、各医療施設等との連携を強化する。</p>	<p>【11】</p> <p>③ 平成21年度カリキュラム改正において、地域（僻地）医療教育について教育センターで改善を検討する。</p>	
<p>(ii) 大学院課程</p> <p>【12】</p> <p>① 平成18年度末までに、生命倫理に関する医学セミナーを導入する。</p>	<p>(ii) 大学院課程</p> <p>【12】</p> <p>① 生命倫理に関する医学セミナーを実施する。</p>	
<p>【13】</p> <p>② 平成18年度末までに、専門領域を横断する統合セミナー、海外からの研究者による特別セミナーを導入する</p>	<p>【13】</p> <p>② 専門領域を横断する統合セミナー、海外からの研究者による特別セミナーを実施する。</p>	
<p>【14】</p> <p>③ 英文論文執筆に関する特別講義を導入する。</p>	<p>【14】</p> <p>③ 英文論文執筆に関する特別講義を実施する。</p>	
<p>○ 授業形態・学習指導法等に関する具体的方策</p> <p>【15】</p> <p>① リメディアル（補習）教育科目を充実させる。</p>	<p>○ 授業形態・学習指導法等に関する具体的方策</p> <p>【15】</p> <p>① リメディアル（補習）教育科目を充実させる。</p>	
<p>【16】</p> <p>② 学生の自学自習の態度を育成する「チュートリアル教育」を充実させる。</p>	<p>【16】</p> <p>② 平成21年度カリキュラム改正において、チュートリアル教育の再構築を検討する。</p>	
<p>【17】</p> <p>③ 医療に関するモチベーションを高めるために早期体験実習を充実させる。</p>	<p>【17】</p> <p>③ 入学初期のアーリーエクスポージャーⅠ、2年次のアーリーエクスポージャーⅡをICM（introduction to clinical medicine）と位置付け、講義と結びつける体系化を検討する。</p>	

中期計画	年度計画	計画の進捗状況
<p>【18】</p> <p>④ 医療・福祉施設等における実習や診療参加型臨床実習を充実させる。</p>	<p>【18】</p> <p>④ 平成21年度カリキュラム改正において、医療・福祉施設等における実習や診療参加型臨床実習について実情に即した改善を図る。</p>	
<p>【19】</p> <p>⑤ 平成17年度から、オンライン英語学習システムの導入等を行う。さらに、海外医療従事者の招聘を随時行い、国際的なコミュニケーション能力を育成する。</p>	<p>【19】</p> <p>⑤ オンライン英語学習システムの利用を促進する。また、海外からの医療従事者の来訪時に、シンポジウム等を開催し、国際的なコミュニケーション能力を育成する。</p>	
<p>【20】</p> <p>○ 適切な成績評価等の実施に関する具体的方策</p> <p>科目ごとの成績評価基準をシラバスに掲載するとともに、平成16年度末までに学業成績の優秀な学生を表彰する制度を創設することにより、評価基準を内外に周知徹底させる。</p>	<p>○ 適切な成績評価等の実施に関する具体的方策</p> <p>【20-1】</p> <p>① 各教員の成績評価基準に関する実態調査を実施し、評価基準が科目毎に異なるかを検証する。</p> <p>【20-2】</p> <p>② 学業成績の優秀な学生を表彰する。</p>	

II 教育研究等の質の向上の状況
(1) 教育に関する目標
③ 教育の実施体制等に関する目標

中期目標	<ul style="list-style-type: none"> ○ 教職員の配置に関する基本方針 教育目標の実現を図るために必要な教育体制及び教育支援体制を整備する。 ○ 教育内容の検討に関する方針 教育内容を明確化し、充実させるための体制を整備する。 ○ 教育環境の整備に関する基本方針 講義等に必要な施設・設備の整備・活用を図る。 ○ 臨床技術向上のための施設を有効活用する。 ○ 教育の質の改善に関する基本方針 教育評価の適切な方法を機能させ、その結果を教育の質の向上に結び付けるシステムを整備する。
------	---

中期計画	年度計画	計画の進捗状況
<ul style="list-style-type: none"> ○ 適切な教職員の配置に関する具体的方策 【21】 ① 平成21年度末までに、教員の基礎教育及び大学院教育への相互参加により教育課程全般を強化する。 	<ul style="list-style-type: none"> ○ 適切な教職員の配置に関する具体的方策 【21】 ① 一般教育担当教員の基礎教育及び大学院教育への参加により、学部教育・大学院教育の充実を図る。 	<ul style="list-style-type: none"> ○教育体制及び教育支援体制の整備 学部では、基礎医学授業の一部を、大学院博士課程では、「共通先端医学特論」「共通基盤医学特論」「共通医学論文特論」において、多くの一般教育担当教員が担当した。 また、教育センターに、実務を生かす部門制を組織し、カリキュラム部門、チュートリアル教育部門、共用試験部門、臨床実習部門、地域医療教育部門、FD・授業評価部門及びスキルズ・ラボラトリ部門を設置し、教育支援体制の充実を図った。 ○教育内容を明確化し充実させるための体制整備 平成19年度に採択された文部科学省の大学教育改革の支援プログラム「がんプロフェッショナル養成プラン」において、がん専門医・専門看護師養成コースの設定に伴う教育課程や体制整備を図り、がん薬物療法専門医養成プログラム（博士課程）で1人、がん看護専門看護師養成プログラム（修士課程）で2人の学生が入学した。 ○教育環境の整備 図書館において、平成19年度に策定した「旭川医科大学図書館改革のグランドデザイン」に掲げた図書館の設備・利用環境の充実・向上を図るため、利用者閲覧機の個別照明を148席分設置した。また、利用者自身による新たな選書方法として「ブックハンティング」を実施し、学生自らの手で書店での選書（100冊）を行い、学生の図書館利用と図書活用を促進した。 さらに、職員宿舍の一部を転用して「緑が丘書庫」を設置し、図書館の資料を移動することにより、
<ul style="list-style-type: none"> 【22】 ② 平成19年度から、講座及び学科目の再編・統合による教育支援体制の整備を検討する。 	<ul style="list-style-type: none"> 【22】 ② 教育センターをさらに充実させ、教育支援体制の整備を進める。 	
<ul style="list-style-type: none"> 【23】 ○ 教育内容の検討を行うための組織体制 平成16年度から、研究戦略・教育支援室において、特色ある教育支援体制を検討する。 	<ul style="list-style-type: none"> 【23】 ○ 教育内容の検討を行うための組織体制 研究戦略・教育支援室において、特色ある教育支援体制を引き続き検討する。 	
<ul style="list-style-type: none"> ○ 教育に必要な施設・設備、図書館、情報ネットワーク等の活用・整備の具体的方策 【24】 ① 平成17年度末までに、図書館の設備を充実し、利便性を高める。 	<ul style="list-style-type: none"> ○ 教育に必要な施設・設備、図書館、情報ネットワーク等の活用・整備の具体的方策 【24】 ① 旭川医科大学図書館改革のグランドデザインに基づき、図書館の設備の充実に努め、利便性を高める。 	

中期計画	年度計画	計画の進捗状況
<p>【25】 ② 平成20年度末までに、マルチメディア教育設備の全学的な充実を図る。</p>	<p>【25】 ② 教育環境の整備と教育方法等の改善を図るため、引き続き講義室等にマルチメディア教育設備を整備する。</p>	<p>図書館に約13,900冊分の新たな配架スペースを確保した。 また、教育環境の整備と教育方法等の改善を図るため、講義室等にマルチメディア教育設備を整備した。</p>
<p>【26】 ○ 平成17年度から、スキルズ・ラボラトリーを、卒前・卒後医学教育、学内外の医療従事者等の教育に積極的に活用する体制を整備する。</p>	<p>【26】 ○ 教育センターのスキルズ・ラボラトリー部門において、ユーザーズミーティングの開催、利用実態の把握などにより、活用の充実を図る。</p>	<p>○臨床技術向上のための施設の有効活用 スキルズ・ラボラトリーの活用の充実を図るため、管理要項を整備し、ユーザーズミーティングを開催して利用者間の意見交換を行い、利用状況を調査した。</p>
<p>○ 教育活動の評価及び評価結果を質の改善につなげるための具体的な方策</p> <p>【27】 ① 平成16年度末までに、「学生による授業評価」の点検評価を行い、授業評価方法を改善する。</p>	<p>○ 教育活動の評価及び評価結果を質の改善につなげるための具体的な方策</p> <p>【27】 ① 授業方法の改善につなげるためのワークショップの実施を検討する。 統合科目での担当教員会議を教育センターのもとで開催し、コース設定の妥当性の検討を開始する。</p>	<p>○教育の質の改善 教育方法等の改善を目的とした教員に対するFD講演会、FDワークショップを開催し、延べ240名が参加した。</p>
<p>【28】 ② 平成18年度末までに、教育者として優秀な教員を表彰する制度を創設する。</p>	<p>【28】 ② 平成17年度に創設した顕彰制度について職員に広く周知するとともに、教育、研究及び診療活動等の活性化を推進するため、特に顕著な功績があったと認められる職員を表彰する。</p>	

II 教育研究等の質の向上の状況
(1) 教育に関する目標
④ 学生への支援に関する目標

中期 目 標	<ul style="list-style-type: none"> ○ 学習支援に関する基本方針 学生一人ひとりの学習意欲を高めるための学習支援方法等を整備する。 ○ 生活支援等に関する基本方針 学生が、心身の悩みや生活全般についての問題を気軽に相談できる体制を整備する。 ○ 留学生の支援に関する基本方針 留学生に対する各種支援活動を充実させる。
--------------	--

中期計画	年度計画	計画の進捗状況
<p>【29】</p> <p>○ 学習相談・助言・支援の組織的対応に関する具体的方策 学習に関する相談対応・助言を行う制度を、周知徹底し活用を促進する。</p>	<p>○ 学習相談・助言・支援の組織的対応に関する具体的方策</p> <p>【29-1】</p> <p>① 「何でも相談窓口」、学年担当教員制度、オフィス・アワーの周知徹底と活用を促進する。</p> <p>【29-2】</p> <p>② 大学院における相談員制度の周知徹底と活用を促進する。</p>	<p>○学習相談・助言・支援の組織的対応 学部及び大学院の新入生に配付する「学生生活のしおり」に、「何でも相談窓口」の設置及び相談制度について記載し、オリエンテーション等において周知徹底を図った。 オフィス・アワーについて、シラバス及び「学生生活のしおり」で周知した。 投書箱「学生の声（ひとことふたこと）」の学内環境整備や授業・実習の改善要望に対し、迅速に対応した。</p> <p>○生活相談、健康相談等 学生の健康診断受診は、掲示、啓発活動及び関係教員からの受診指導等により、平成20年度も全員が受診した。 禁煙及びセクハラ等に対して、ポスターの掲示及びリーフレットの作成・配付による啓発活動を行うとともに、相談員について、広報誌及び学生生活のしおり等で周知を図った。</p>
<p>【30】</p> <p>○ 生活相談、健康相談等に関する具体的方策 健康指導・健康診断・カウンセリングを充実させる。</p>	<p>○ 生活相談、健康相談等に関する具体的方策</p> <p>【30-1】</p> <p>① 実習参加学生に対する各種感染予防や放射線取扱いなどの健康指導を推進する。</p> <p>【30-2】</p> <p>② 健康診断受診の義務付けや受診率向上のためのPR活動を推進する。</p> <p>【30-3】</p> <p>③ 禁煙に関する相談、カウンセリングやセクハラ・アカハラの相談体制を充実させるとともに、啓発活動を推進する。</p>	<p>○留学生の支援 留学生に対し、日本語の補講を120時間実施し、日本語能力のレベルに合わせた指導を行うとともに、「学術振興後援資金支援事業」の一環として奨学資金を支援し、1件を採択、月額30千円を助成した。 また、職員宿舎B棟の一部を国際交流センターとして転用することとし、住宅環境の整備に努めた。</p>

中期計画	年度計画	計画の進捗状況
○ 留学生に対する配慮 【31】 ① 留学生に対し修学支援体制を充実させる。	○ 留学生に対する配慮 【31】 ① 留学生に対し修学支援体制を充実させる。	
【32】 ② 留学生の住宅環境及び生活環境を向上させるための方策を検討する。	【32】 ② 留学生の住宅環境及び生活環境の向上に努める。	

II 教育研究等の質の向上の状況
(2) 研究に関する目標
① 研究水準及び研究の成果等に関する目標

中期 目 標	○ 目指すべき研究水準に関する目標
	① 独創性を有する研究を推進し、グローバルレベルを目指す。
	② 地域に密着した研究を推進し、医学・医療への貢献を目指す。
	○ 研究成果の社会への還元等に関する目標
① 学内の研究情報を社会へ公表する。	
② 研究成果の民間等での活用推進を図る体制を整備する。	
③ 社会のニーズに応え、連携研究を促進する。	
○ 研究の水準及び成果の検証に関する目標	
① グローバルレベルへの到達度を検証する。	
② 地域社会への貢献度を検証する。	

中期計画	年度計画	計画の進捗状況
○ 目指すべき研究の方向性 【33】 ① 独創性のある生命科学の研究を推進する。	○ 目指すべき研究の方向性 【33】 ① 独創性のある生命科学の研究を推進する。	○独創性を有する研究の推進 「独創性のある生命科学研究」について、学内公募し、研究戦略・教育支援室において選考し、20件の研究課題に対し学長裁量経費から研究資金として総額15,000千円を助成した。
【34】 ② 地域に特異的な疾患の研究を推進し、健康増進に役立てる。	【34】 ② 地域に関連のある疾患の研究を推進し、健康増進に役立てる。	○地域に密着した研究の推進 「難治性寄生虫疾患(脳嚢虫症)に関する研究」、「白樺花粉症発症に係わる免疫機構に関する研究」及び「積雪寒冷地での凍死の病態学的研究と診断確立」についての研究を継続的に推進し、エキノコックス症の高精度診断キットを臨床現場に使用できるよう、高度医療評価の申請をすることとした。
○ 重点的に取り組む領域 【35】 ① 高次機能維持・遺伝子発現制御・難治性疾患制御の分子基盤の研究	○ 重点的に取り組む領域 【35】 ① 高次機能維持・遺伝子発現制御・難治性疾患制御の分子基盤の研究を引き続き推進する。	遠隔医療システムは、道内を中心に国内外50の医療機関とネットワークを形成し、地域間の医療格差の是正、医療過疎の解消に貢献している。平成18年度から引き続き行っている、通信衛星を利用した遠隔医療の実証実験の研究開発の一環として、利尻島等との伝送実験を定期的に行っている。加えて、総務省の「地域ICT利活用モデル構築事業」として、北海道から委託を受け、遠隔医療センターが既に実施している拠点病院間との遠隔医療を地方病院や診療所にまで拡大し、全国展開が可能な遠隔医療モデルを確立するために、遠隔医療支援システムの汎用化・標準化を行うとともに、遠隔医療センターが実施している遠隔医療の有効性や実用性、及び他の地域や地方病院、診療所への適用可能性を検証した。また、患者に対する切れ目のない医療支援体制を確立するため、地域の拠点病院や診療所との連携による在宅療養支援の有効性についても検証した。さらに、総務省の公募事業である、平成20年度「地域ICT利活用モデル構築事業(地域コミュニティ活性化・地域経済活性化
【36】 ② 地域に特異的な疾患の調査研究及び病態解明に関する研究	【36】 ② 地域に関連のある感染性疾患・アレルギー性疾患・寒圏医学等に関する調査研究及び病態解明に関する研究を継続する。	

中期計画	年度計画	計画の進捗状況
<p>【37】 ③ 遠隔医療の高質化研究開発と利用促進</p>	<p>【37】 ③ 遠隔医療システムの更なる高質化を図るとともに、幅広いネットワークを形成し、国内外の遠隔医療の推進に努める。</p>	<p>プロジェクト等)が平成21年3月に採択され、この事業は、旭川圏域の「住民による機能的な健康管理意識の向上」から「農畜産物の食材を利用した健康食の普及」、さらには「地域産業との協働」に対応するため、ICTを利活用した地域コミュニティの活性化を行う事業計画で、本学がこの事業計画に参画している。</p>
<p>○ 成果の社会への還元に関する具体的方策 【38】 ① 平成16年度末までに、ホームページに学内の研究情報を公開する。</p>	<p>○ 成果の社会への還元に関する具体的方策 【38-1】 ① ホームページに掲載した学内の研究情報を、随時更新する。</p> <p>【38-2】 ② 学術成果リポジトリの構築に向けて、論文情報の登録を推進する。</p>	<p>○学内の研究情報の社会への公表 ウェブサイトに掲載している教員の研究業績(学術論文、著書等)、学術講演、特許及び技術移転、外部資金の受入などの学内の研究情報の実績を更新し、また、掲載サイトのレイアウトを見直し、検索性・操作性の向上を図るなど利便性を高めた。さらに、学術成果リポジトリの充実に向け、学術論文情報、各種統計、教材、講義、講演会情報を継続して登録し、平成20年度末の登録件数は前年度より811件増の1,405件となった。</p> <p>○研究成果の民間等での活用推進に向けた体制整備 リエゾンオフィスに知的財産マネージャーを置き、大学知的財産アドバイザーと連携し、対外窓口となるとともに、本学の研究シーズの発掘を開始した。平成20年5月に本学を含む市内4大学・1短大1高専は、旭川市とともに高等教育機関が連携して地域活性化を目指す「旭川ウェルビーイング・コンソーシアム」を設立し、その中に「研究交流事業部会」「共同研究事業部会」を置いて、リエゾンオフィスが本学の産学連携活動及び地域連携活動を推進する体制を構築した。</p>
<p>【39】 ② リエゾンオフィスを設置し、研究成果の活用促進を図る。</p>	<p>【39】 ③ リエゾンオフィスを核として、関係機関との連携について検討する。</p>	
<p>【40】 ③ 地方公共団体や民間企業等地域社会との研究連携を促進する。</p>	<p>【40】 ④ 引き続き、民間企業等との共同研究等を推進する。</p>	<p>○社会のニーズに応えた連携研究の促進 民間企業等との共同研究として、「慢性不眠の皮膚バリアの影響に関する検討」など29件、受託研究として、「腸内細菌由来の活性物質を用いた新規消化器癌治療薬の開発と臨床応用」など31件を実施している。また、寄附講座「消化管再生修復医学講座」、「眼組織再生医学講座」及び「人工関節講座」の設置期間を延長し、高次機能維持・遺伝子発現制御・難治性疾患制御の分子基盤の研究として推進している。また、これら3講座に加え、遠隔医療の普及と更なる技術向上や臨床診断機器のICT化推進の研究開発等を目的とした「医工連携総研講座」、心血管系分野の再生医療を中心とした質の高い基礎研究を遂行し、医療への応用を積極的に推進することを目的とした「心血管再生・先端医療開発講座」を新たに設置した。</p>
<p>○ 研究の水準及び成果の検証に関する具体的方策 【41】 ① 研究の水準及び成果を、論文数・インパクトファクター等により検証する。</p>	<p>○ 研究の水準及び成果の検証に関する具体的方策 【41】 ① 研究の水準及び成果を、論文数・インパクトファクター等により客観的に検証する。</p>	
<p>【42】 ② 地域社会貢献型の研究は、目標と成果に基づいて検証する。</p>	<p>【42】 ② 地域社会貢献型の研究について、平成17年度に確立した検証方法に基づき検証する。</p>	<p>○グローバルレベルへの到達度の検証 点検評価室において、平成16年度から平成19年度に係る学部・研究科等を代表する優れた研究業績及び重点的に取り組む研究領域について、インパクトファクター、サイテーションインデックス及び社会的貢献の状況など客観的指標に基づき、研究の水準及び成果の自己評価を行った。この際に論文の引用情報等を備えた2種類の学術情報データベース(SCOPUS及びWeb of Science)を活用した。</p>

中期計画	年度計画	計画の進捗状況
		<p>○地域社会への貢献度の検証</p> <p>点検評価室において、重点的に取り組む研究領域の一つとして設定した「地域に特異的な疾患の調査研究及び病態解明に関する研究（エキノコックスに関する研究、白樺花粉症発症に係る免疫機構に関する研究、積雪寒冷地での凍死の病態生理学的研究と診断の確立に関する研究）」について、講座等における研究活動の状況調査を踏まえて、研究論文、学会発表等の実績をもって検証し、評価した。</p>

II 教育研究等の質の向上の状況
(2) 研究に関する目標
② 研究実施体制等の整備に関する目標

中期目標	<ul style="list-style-type: none"> ○ プロジェクト研究を推進支援するシステムを構築する。 ○ 研究評価に基づき、研究活動を活性化する。 ○ 成果の期待できる研究を推進する環境の整備を図る。 ○ 外部資金の獲得、知的財産等の管理、活用を促進する。
------	--

中期計画	年度計画	計画の進捗状況
<p>【43】</p> <p>○ 研究戦略にかかわる企画・立案・推進などの支援を行う研究戦略・教育支援室を充実させる。</p>	<p>【43】</p> <p>○ 研究戦略・教育支援室を充実させ、研究戦略にかかわる企画・立案・推進などの支援を行う。</p>	<p>○プロジェクト研究を推進支援するシステムの構築 研究担当副学長が中心となって、「研究に関する基本方針」を策定した。 平成19年度に採択された文部科学省の「橋渡し研究支援推進プログラム」において、プログラム機関である北海道大学、札幌医科大学及び本学が、統合の機関として「北海道臨床開発機構」を組織し、事業を進めている。 研究戦略・教育支援室が中心となって、学内での「独創性のある生命科学研究」の公募、選考及び検証等を実施した。また、前年度の研究成果を「旭川医科大学研究フォーラム誌」に掲載した。</p> <p>○研究評価に基づく研究活動の活性化 本学の研究活動について、大学評価・学位授与機構が設定する評価項目（研究活動の状況、研究成果の状況、質の向上度）等に準拠した自己点検・評価並びに平成16年度から平成19年度に係る学部・研究科等を代表する優れた研究業績及び重点的に取り組む研究領域の研究業績について、インパクトファクター、サイテーションインデックス及び社会的貢献の状況など客観的指標に基づき、研究の水準及び成果について検証した。 教育研究基盤校費について、教育・研究・診療・社会貢献に関する活動状況に係る貢献度評価の結果に基づく傾斜配分を行っており、平成20年度には、「社会貢献に関する事項」の項目及び「入学試験に関する貢献度」の傾斜配分の配点について見直した。職員表彰規程の運用に関する申合せをホームページに掲載し、高い評価を受けた研究成果に対する顕彰制度について職員に周知するとともに、特に顕著な功績があった職員の推薦を広く求めた。</p> <p>○成果の期待できる研究を推進する環境の整備 総合研究棟（いわゆる基礎臨床研究棟）の全面的な改修を行っている。改修に際して、実験実習機器センター内に代替のP2実験室を、また、動物実験施設内に実験動物の一時受け入れのための飼育</p>
<p>○ 研究活動の評価及び評価に基づく奨励制度の導入</p> <p>【44】</p> <p>① 平成16年度から、研究活動評価体制を充実させ、自己評価を毎年、外部評価を3年毎に行う。</p>	<p>○ 研究活動の評価及び評価に基づく奨励制度の導入</p> <p>【44】</p> <p>① これまでの評価方法を見直し、自己評価を実施する。</p>	
<p>【45】</p> <p>② 研究活動等の評価に基づき、研究資金について傾斜配分を行う。</p>	<p>【45】</p> <p>② 各講座等から提出される研究活動の報告及びその審査に供する基準の見直しを行う。また、傾斜配分の重み付けの程度についても検討を行う。</p>	
<p>【46】</p> <p>③ 平成18年度末までに、高い評価を受けた研究成果に対する顕彰制度を導入する。</p>	<p>【46】</p> <p>③ 平成17年度に創設した顕彰制度について職員に広く周知するとともに、教育、研究及び診療活動等の活性化を推進するため、特に顕著な功績があったと認められる職員を表彰する。</p>	
<p>【47】</p> <p>○ 中央研究施設による研究支援体制の見直し・整備・充実を図る。</p>	<p>【47】</p> <p>○ 総合研究棟（いわゆる基礎臨床研究棟）改修に伴い、改修時の中央研究施設による研究</p>	

中期計画	年度計画	計画の進捗状況
<p>○ 外部資金の獲得、知的財産管理等に係る具体的方策 【48】</p>	<p>支援を積極的に行う。</p> <p>【48】</p> <p>○ 外部資金の獲得、知的財産管理等に係る具体的方策</p> <p>① 外部資金獲得のため、「独創性のある生命科学研究」を選定し、それに対し、学内で当該研究への参画研究プロジェクトを公募し研究班を形成する。</p>	<p>室を整備した。中央研究組織の見直しのため、実験実習機器センター改革ワーキンググループを設置し、今後のセンターの在り方や学内共同利用施設としての研究支援体制についての見直しに着手した。</p> <p>○外部資金の獲得及び知的財産等の管理・活用の促進</p> <p>外部資金の獲得、特に、大型競争的資金獲得に資することも視野に、「独創性のある生命科学研究」を広く学内公募し、研究戦略・教育支援室において20件の研究課題を選考し、学長裁量経費から研究資金として総額15,000千円を助成した。なお、平成19年度に支援した研究から4件が平成20年度科学研究費補助金に採択された。文部科学省科学研究費補助金制度に関する説明会において、本学所属の日本学術振興会学術システム研究センター研究員による講演、ホームページによるPR及び講座等への積極的な働きかけなどを行った結果、特定領域研究、新学術領域研究などに合計299件を申請した。また、文部科学省科学研究費補助金以外の各種研究費助成についても、説明会及びホームページや電子メールを活用してPRや該当講座に個別に資料を配付した結果、厚生労働科学研究費補助金、各種財団等に50件の応募、(独)科学技術振興機構(JST)の「重点地域研究開発推進プログラム(シーズ発掘試験)」に10件申請し、うち3件が採択された。</p>
<p>【49】</p> <p>① 競争的資金獲得のため、文部科学省科学研究費補助金の申請を各教員1件以上行う。</p>	<p>【49-1】</p> <p>② 文部科学省科学研究費補助金の申請を各教員1件以上行い、採択率の向上に努める。</p> <p>【49-2】</p> <p>③ 厚生労働科学研究費補助金、CREST、NEDO事業等の申請について、学内研究プロジェクトは積極的に申請を行う。</p>	<p>知的財産等の管理、活用を目指し、平成21年2月に公募事業説明会として、産業技術研究助成事業(NEDO)と(独)科学技術振興機構(JST)の「重点地域研究開発推進プログラム(シーズ発掘試験)」の学内説明会を開催し、申請を促した結果、知的財産マネージャーが本学のコーディネーターとして、シーズ発掘試験に18件申請した。</p>
<p>【50】</p> <p>② 知的財産創出手法、特許の出願や利益相反問題等への対応など、知的財産に関する学内啓発を行い、知的財産の計画的創出を図る。</p>	<p>【50】</p> <p>④ 知的財産創出手法、特許の出願や利益相反問題等への対応など、知的財産に関する学内啓発を行い、知的財産の計画的創出を図る。</p>	

II 教育研究等の質の向上の状況
(3) その他の目標
① 社会との連携、国際交流等に関する目標

中期目標	<ul style="list-style-type: none"> ○ 地域医療を担う医療従事者の生涯学習及び職業能力の向上に貢献する。 ○ 住民への予防・健康医学等の啓発活動を行う。 ○ 教育面での社会貢献を推進する。 ○ 国際的な交流・連携・協力活動を推進するための体制を整備する。 ○ 発展途上国への研究支援を行う。
------	---

中期計画	年度計画	計画の進捗状況
<p>○ 地域の医療従事者に対する生涯学習サービスの実施</p> <p>【51】</p> <p>① 平成16年度末までに、スキルズ・ラボラトリーを地域医療従事者の技能の向上・維持のために開放する。</p>	<p>○ 地域の医療従事者に対する生涯学習サービスの実施</p> <p>【51】</p> <p>① スキルズ・ラボラトリーを地域医療従事者の技能の向上・維持のために開放する。</p>	<p>○ 地域の医療従事者に対する生涯学習サービスの実施</p> <p>地域の医療従事者を含め合同で開催する救命救急に関する講習会等にスキルズ・ラボラトリーを開放した。また、遠隔医療システムを利用した地域の医療従事者や医療機関への支援では、道内を中心に国内外50の医療機関とネットワークを形成し、リアルタイムでの手術指導、MRI・CT・X線フィルム画像・心電図・消化管内視鏡像等の画像診断及び術中迅速病理組織診断（テレパソロジー）を行った。</p> <p>○ 地域住民への予防・健康医学等の啓発活動等（公開講座）</p> <p>前期公開講座として、看護に関する体験型講座『ピアグループによる取り組み“メタボにチャレンジ”』を、後期公開講座として、医学知識に関する講演型講座『知っておきたいがん検診 早期発見でがん克服！』を開講した。</p> <p>（派遣講座）</p> <p>本学の教職員が、地方公共団体等の求めに応じて講演する「派遣講座」は、160名の講師と250を超える多様な講座テーマを用意するとともに、地域や社会のニーズに柔軟に応える取組が高く評価され、過去最高の97講座を開講した。</p> <p>（旭川ウェルビーイング・コンソーシアム）</p> <p>平成20年5月に本学を含む旭川市内の高等教育機関（4大学・1短大・1高専）が、旭川市とともに連携して地域活性化を目指す「旭川ウェルビーイング・コンソーシアム」を設立し、事業部会の一つとして「連携公開講座事業部会」を設置し、当該機関連携による、より幅広い生涯学習の要望に応えるための検討を開始した。</p>
<p>【52】</p> <p>② 遠隔医療センターのシステムを用いた学外の医療機関へのリアルタイムでの医療技術指導、画像診断及び病理診断サービスを拡充する。</p>	<p>【52】</p> <p>② 遠隔医療センターのシステムを用いた学外の医療機関へのリアルタイムでの医療技術指導、画像診断及び病理診断サービスを拡充する。</p>	
<p>【53】</p> <p>③ ホームページにより医薬品情報の発信を充実する。</p>	<p>【53】</p> <p>③ ホームページにより医薬品情報の発信を充実する。</p>	
<p>○ 地域住民への予防・健康医学等の啓発活動及び学習の場を提供する。</p> <p>【54】</p> <p>① 年2回以上の公開講座を開催する。</p>	<p>○ 地域住民への予防・健康医学等の啓発活動及び学習の場を提供する。</p> <p>【54】</p> <p>① 年2回以上の公開講座を開催する。</p>	
<p>【55】</p> <p>② 住民の要請に応じて講師を派遣する「旭川医科大学派遣講座」の内容を充実させる。</p>	<p>【55】</p> <p>② 住民の要請に応じて講師を派遣する「旭川医科大学派遣講座」の内容を充実させる。</p>	

中期計画	年度計画	計画の進捗状況
<p>○ 社会人への教育上の配慮の促進 【56】 ① 夜間や夏季・冬季の休業期間中の研究指導等の配慮を継続する。</p>	<p>○ 社会人への教育上の配慮の促進 【56】 ① 夜間や夏季・冬季の休業期間中の研究指導等の配慮を継続する。</p>	<p>○ 社会人への教育上の配慮の促進 (社会人入学制度) 大学院において、18時以降の講義設定や休日を利用した研究指導など、学生に配慮した授業及び研究指導を継続するとともに、社会人入学制度についてオープンキャンパスや専用ホームページ等でPRに努めた結果、平成21年度入学者の社会人の割合は、修士課程で約91%、博士課程で約75%を占めた。 (長期履修コース) 社会人学生の勉学環境に配慮し、これまでの修士課程に加え、平成20年度から博士課程にも長期履修コースを導入した。修士課程で10名、博士課程で6名の学生が同コースを利用している。 (病院勤務医へのPR等) 病院勤務医の博士課程入学について、専用ホームページによる広報活動や大学院担当教員による働きかけなどに努め、平成21年度入学者22名のうち、19名の病院勤務医が入学した。</p> <p>○ 図書館の開放 地域医療従事者への24時間開放については、フリーペーパーやホームページへの掲載等積極的にPRに努め、登録者27名、延べ284件の利用があった。</p> <p>○ 国際的な交流や留学生の受入に係る体制整備 (国際交流協定) 講座等と海外の大学等との学術交流状況についての調査結果に基づき、寄生虫学講座の交流実績を大学間学術交流に発展させることとし、インドネシア共和国ウダヤナ大学と国際交流協定を締結した。 (国際交流センター) 留学生の受入体制整備の一環として、平成21年5月のオープンを目途に、職員宿舎B棟の一部を転用し、家族用居室(1室)、単身用居室(6室)及び談話室を備えた国際交流センターを整備した。</p> <p>○ 発展途上国への研究技術供与等 (JICA委託事業) (1) 平成19年度まで5年間実施した「母子保健人材育成コース」の発展・継続事業として、改めて受託した発展途上国の保健医療関係者が自国の乳幼児死亡率の低下や妊産婦の健康状態改善を目指すために学ぶ「母子保健IIコース」研修を、5年事業の1年目として40日間にわたって実施し、アジアのバングラデシュ、中東のアフガニスタン、中南米のハイチ、大洋州のマーシャル、アフリカのスーダンなど11カ国から保健師、助産師、看護師等12人を受け入れた。 (2) 平成20年度から新たにスタートした、保健セクターや地域保健師等によるサービス提供や住民参加活動推進に資する具体的な計画の策定及び実践的な実施監督能力を獲得することを目的</p>
<p>【57】 ② 平成21年度末までに、大学院の長期履修コースの導入を検討する。</p>	<p>【57】 ② 大学院の長期履修コースを継続し、社会人学生の勉学環境に配慮する。</p>	
<p>【58】 ③ 平成21年度末までに、医師・看護師以外の専門家を養成するための医科学専攻大学院の設置を検討する。</p>	<p>【58】 ③ 平成19年度に大学院博士課程を改組しており、その実効性を見定めつつ、医科学専攻大学院の設置に関する検討を進める。</p>	
<p>【59】 ④ 初期卒後臨床研修終了後の病院勤務医に対して、博士課程(夜間開講)入学を勧める。</p>	<p>【59】 ④ 卒後臨床研修終了後の病院勤務医に対して、博士課程(夜間開講)入学を積極的に勧める。</p>	
<p>【60】 ○ 平成20年度末までに、附属図書館を地域医療従事者へ24時間開放する。</p>	<p>【60】 ○ 図書館の地域医療従事者への24時間開放の実施について広報し、利用の促進を図る。</p>	
<p>○ 国際的な交流や留学生の受け入れについての体制整備 【61】 ① 国際交流企画推進室を設置し、外国大学等との学術交流・留学生交流を一層推進する。</p>	<p>○ 国際的な交流や留学生の受け入れについての体制整備 【61】 ① 国際交流推進室において、外国大学等との学術交流・留学生交流の一層の推進に努める。現在実施されている講座等での国際交流実績に基づいて諸外国大学等との姉妹校提携について引き続き推進する。</p>	
<p>【62】 ② 外国人研究者や留学生の宿泊施設を含めた国際交流センターの設置を検討する。</p>	<p>【62】 ② 外国人研究者や留学生の宿泊施設を含めた国際交流センターの設置に向け、更に準備を進める。</p>	
<p>【63】 ○ 発展途上国への研究技術供与を行う。</p>	<p>【63】 ○ 発展途上国への研究・教育・技術供与を行う。</p>	

中期計画	年度計画	計画の進捗状況
		<p>とした「アフリカ地域 地域保健担当官のための保健行政コース」研修を30日間にわたって実施し、ガーナ、リベリア、ナイジェリア、シエラレオネから行政官、医師、看護師等8名を受け入れた。</p> <p>(国際シンポジウム)</p> <p>平成20年10月に韓国(濟州島)で開催された第17回国際熱帯医学・マラリア会議で、「日本学術振興会アジア・アフリカ学術基盤形成事業による人畜共通条虫症シンポジウム」を本学が主催し、中国、タイ、インドネシア、イギリス、ドイツ、フランス、カメルーンの研究者及び大学院学生を招聘した。</p> <p>(技術移転セミナー)</p> <p>平成21年2、3月に中国、タイ、モンゴル、ブラジルから7名の研究者を招聘し、「エキノコックス症、囊虫症に関する免疫・遺伝子診断法」に関する技術移転セミナーを開催した。</p>

II 教育研究等の質の向上の状況
(3) その他の目標
② 附属病院に関する目標

中期目標	<ul style="list-style-type: none"> ○ 医療の質の向上を目指す。 ○ 医療従事者の教育の充実を目指す。 ○ 業務運営の改善及び効率化を目指す。
------	---

中期計画	年度計画	計画の進捗状況
<ul style="list-style-type: none"> ○ 患者本位の医療の充実・推進 【64】 ① 平成16年度末までに、病棟・外来を臓器別・系統別の診療体制にし、専門医療の高度化を図る。 	<ul style="list-style-type: none"> ○ 患者本位の医療の充実・推進 【64】 ① 各部門のセンター化を図るなど、専門医療の高度化に努める。 	<ul style="list-style-type: none"> ○ 医療の質の向上 (患者本位の医療の充実・推進) 平成20年5月に呼吸器センターを設置し、専門医療の高度化及び臓器別診療体制の充実を図った。 病院ライブラリーでは、書籍やインターネットにより、患者及び家族に健康や病気に関する情報を提供することで、患者参加型医療を支援した。また、患者や家族等からの要望に応じて開館時間を延長した。 救命救急センターの設置については、地域医療の要請等を踏まえながら、引き続き検討を行った。 緩和ケアの充実では、専用病床を2床確保して機能アップを図るとともに、緩和ケアチームと診療科との連携を密に、メンタルサポートや多職種アプローチにより緩和ケアを提供した。一方、地域の医師及びコ・メディカルを対象に研修会(2回)及び緩和ケア講座(6回)を開催し、地域医療従事者の緩和ケア教育に貢献した。 病院給食では、入院時のスクリーニングを基に、多職種協働で栄養管理計画書を作成し、栄養管理の充実を図るとともに、平成20年9月に実施した病院食に関するアンケート調査を踏まえ、患者の嗜好に沿って献立内容の改善に努めたほか、安全で安心な食事を提供するため、食材の産地確認や安全確認保証書の提出を求めるなど、適宜対応している。 (診療支援体制の整備) 「物流システム」に取り込まれたデータを基に、経営コンサルタント会社の協力を得て、診療材料費削減プロジェクトを展開する一方、新たな試みとして、平成21年度中の実施を目的に、「手術部物品管理システム」等を活用した術式別収支状況の大学病院間比較について検討を行っている。 地域医療総合センターでは、地域医療機関等への訪問、継続ケア地域連絡会の開催及び合同カンファレンスを実施するなど連携を強化した。また、腫瘍センターとの協働でMSWの早期介入システムを整備し、患者や家族の心理的、社会的サポートの充実を図ったほか、入退院センターとの協働で緊
<ul style="list-style-type: none"> 【65】 ② 平成18年度末までに、臓器別専門医療間の緊密な連携を図り、総合的医療の充実により全人的医療を目指す。 	<ul style="list-style-type: none"> 【65】 ② 臓器別診療体制が構築されており、更なる充実を図る。 	
<ul style="list-style-type: none"> 【66】 ③ 平成18年度末までに、患者から医療サービスの評価を受ける等、患者参加型の医療を充実させる。 	<ul style="list-style-type: none"> 【66】 ③ 患者から、医療サービスの評価を受ける等、患者参加型の医療を充実させる。 	
<ul style="list-style-type: none"> 【67】 ④ 平成20年度末までに、救命救急センターの設置を検討する。 	<ul style="list-style-type: none"> 【67】 ④ 救命救急センターの設置を、継続的に検討する。 	
<ul style="list-style-type: none"> 【68】 ⑤ 平成16年度末までに、医師、コ・メディカルによる緩和ケアチームを結成する。 	<ul style="list-style-type: none"> 【68】 ⑤ 今後も、緩和ケアの内容充実に努める。 	
<ul style="list-style-type: none"> 【69】 ⑥ 患者サービスの提供と効率的な運営を目的に、病院給食の質の向上を図る。 	<ul style="list-style-type: none"> 【69】 ⑥ 病院給食の更なる充実を図ることで、質の向上を目指す。 	
<ul style="list-style-type: none"> ○ 診療支援体制の整備 【70】 ① 診療業務のさらなる効率化を推進するた 	<ul style="list-style-type: none"> ○ 診療支援体制の整備 【70】 ① 物流管理システム及び手術部物品管理シ 	

中期計画	年度計画	計画の進捗状況
め、物流部門として医療材料、消耗品等の供給の一元管理を行う物流管理システムの充実を図る。	ステムの実績データを分析・活用し、経費削減に取り組む。	急入院患者の受入体制を整備し、空床の有効活用及び退院支援の充実を図った。 研究開発では、「医療の均てん化」を目指す「新しい遠隔医療ネットワークの研究開発（2-2）」を推進し、「伝送遅延の緩和」では、音声データの伝送遅延の軽減対策として、衛星回線よりも遅延が少ない携帯電話網を利用する実用的なシステムを開発した。また、「画像・音声品質の最適化」では、医療画像の元データと別の拠点へ伝送した医療画像データとの解像度や音声品質の劣化状況や、その解像度・音声品質が遠隔医療として運用可能か否かについて検証した。
【71】 ② 平成17年度末までに、地域医療機関との連携体制の拡充を目的に、地域医療連携室、総合診療部、救急部、集中治療部、遠隔医療センターを統括した「地域医療総合センター」を設置する。	【71】 ② 地域医療機関・福祉機関との連携を強化するとともに、地域医療総合センターと腫瘍センター及び入退院センター（仮称）との協働を図る。	先進医療に係る設備等について、設備整備マスタープランに基づき紫外線照射装置、電子生体モニター等を学内措置により整備した。また、核磁気共鳴断層撮影診断システム（MRI）、ハイパワー移動型Cアーム装置、デイサージャー・システムの導入を決定した。
【72】 ③ 平成16年度から、次世代遠隔医療ネットワーク制御技術の開発を推進する。	【72】 ③ 「医療の均てん化」を目指した新しい遠隔医療ネットワークの研究開発（2-2）を継続的に行う。	（高度先端医療の開発・提供） 先進医療の提供では、平成20年11月に「腹腔鏡下子宮体がん根治手術」の届出が受理されたほか、平成20年度に新たに設定された第3項先進医療（高度医療）として、「エキノコックス症の迅速診断」及び「難治性網膜硝子体疾患に対するアバスタチン硝子体注入」の申請に向けて準備中である。
【73】 ④ 高度先進医療設備等の継続的充実を図る。	【73】 ④ 医療技術の水準を向上させるため、先進医療にかかる設備等について、設備整備のマスタープランに基づき、継続的な計画のもと充実を図る。	病院情報管理システムの充実の一環として、平成21年9月の新病院情報管理システムへの移行に合わせて、「システム専門部会」を設置し、電子クリニカルパスシステムの全面的運用に向けて検討している。また、平成21年1月から放射線部門情報システム（PACS+RIS）の稼動を開始した。
○ 高度先端医療の開発・提供 【74】 ① 医療技術水準の向上のために、高度先端医療の開発・提供を図るほか、新たな診断・治療・医療技術等の開発を推進する。	○ 高度先端医療の開発・提供 【74】 ① 高度な医療技術の開発や、患者のニーズに対応した先進医療を提供するため、高度先進医療専門委員会を中心に、医療技術水準の向上を図り、新たな診断・治療・医療技術等の開発を推進する。	（病院情報の公開と情報管理） ホームページでは、外来報告（診療科別の外来患者数、新患率、紹介率、院外処方箋発行率）、入院報告（病棟別の入院患者数、病床稼働率、在院日数、特別室稼働状況、診療科別の入院患者数、病床稼働率、在院日数）手術件数（診療科別・月別の手術件数）を定期的に報告したほか、受診案内に先進医療を掲載し公開した。
【75】 ② 電子カルテシステムを中心とした病院情報管理システムの充実を図る。	【75】 ② 病院情報システム更新に伴う電子クリニカルパスシステムの全面的運用に向けて、更なる検討を行う。 また、放射線部門情報システムを導入する。	（医療の質やサービスに対する自己評価等） 病院機能モニター委員会により、病院機能評価に準拠した自己評価を実施するとともに、年度計画の実施状況や評価基準委員会で作成した「評価基準」に基づく自己点検・評価を実施した。なお、評価結果は、教授会や病院運営委員会等で周知・公表している。
○ 病院情報の公開と情報管理 【76】 ① 平成18年度末までに、診療科、部門別診療実績の公開を検討する。	○ 病院情報の公開と情報管理 【76】 ① 病院情報として、診療科、部門別の診療実績等をホームページ上において公開する。	（安全管理体制の整備） 看護師の勤務体制を見直し、3交替制の一部の部署で2交替制を導入するとともに看護師を増員し、平成20年5月から7：1看護体制を実施した。また、臨床工学技士、トランスクリイパー、精神保健福祉士、臨床検査技師、視能訓練士、保育士及び外来クラークを配置して医師・看護師が本来の業務に専念できる環境を整え、安全管理体制を強化した。

中期計画	年度計画	計画の進捗状況
<p>【77】</p> <p>② 個人情報等のセキュリティを徹底するため、管理システムを整備する。</p>	<p>【77】</p> <p>② 病院情報管理システムにおけるセキュリティを管理・点検し、必要な改善を実施する。</p>	<p>医療安全機能強化の一環として、「チーム連携で事故防止」をテーマに、医療事故防止対策編ポケットマニュアルを作成し、携帯させたほか、各部門が独自に計画・実施した医療安全等に係る取組結果をポスターセッションで報告し、セクション間で取組を共有することで職員の安全意識の啓発を図るなど、組織的な取組を行った。また、平成20年4月から医療安全に関する知識を深め、質の高い医療の提供と重大事態発生事例を学ぶことを目的に、職種別のeラーニングをWEB上に公開し、医療安全管理部ホームページからのリンクで受講できる体制を整えた。</p>
<p>○ 医療の質やサービスに対して自己評価や外部評価による評価制度の検討</p>	<p>○ 医療の質やサービスに対して自己評価や外部評価による評価制度の検討</p>	<p>○ 医療従事者の教育の充実 (医療従事者等の教育・研修)</p>
<p>【78】</p> <p>① 財団法人日本医療機能評価機構の認定を取得することを目標に、病院機能の見直しと恒常的な医療の質の向上を図る。</p>	<p>【78】</p> <p>① 病院機能モニター委員会による、定期的、継続的な自己点検の実施により、病院機能状況を把握し、恒常的な医療の質の向上を図る。</p>	<p>○ 医療従事者の教育の充実 (医療従事者等の教育・研修)</p> <p>医師の資質の向上では、卒後臨床研修センターを中心に、厚生労働省の「臨床研修プログラムに関するモデル事業実施要綱」に基づき、臨床研修コースに新たに、内科、小児科、外科、眼科及び麻酔科・蘇生科の5つの特別コースを設定し、初期臨床研修の充実を図った。</p>
<p>【79】</p> <p>② 平成17年度末までに、病院の目標・計画等を評価するため、外部委員を含む評価基準委員会を設置し、自己評価をするための基準の設定を行い、平成18年度から、目標・計画にかかる自己点検を実施し、病院運営の改善等に反映させる。</p>	<p>【79】</p> <p>② 目標・計画にかかる自己点検を実施し、病院運営の改善等に反映させる。</p>	<p>また、北海道大学、札幌医科大学、東京慈恵会医科大学とともに文部科学省の「大学病院連携型高度医療人養成推進事業」で、後期臨床研修を当該大学間で横断的に実施するプログラムが採択され、後期臨床研修の充実を図った。</p> <p>コ・メディカル職員の研修参加を積極的に支援するため、348件の参加経費を大学が全額負担した。</p>
<p>【80】</p> <p>③ 評価結果については、院内外に周知・公表する。</p>	<p>【80】</p> <p>③ 評価結果については、院内外に周知・公表する。</p>	<p>医師、コ・メディカル職員等を対象に、院内感染防止に関する取組として講演会及び演習を8回、また、医療安全に関する取組として講演会、報告会、講習会、ポスターセッション、グループワーク等多様な方法により教育・研修を実施した。</p>
<p>○ 安全管理(リスクマネジメント)体制の整備</p>	<p>○ 安全管理(リスクマネジメント)体制の整備</p>	<p>医療従事者に対する生涯教育では、平成21年2月に復職・子育て・介護支援センターの主催で、橋本聖子外務副大臣による「アスリート・国会議員、そして母として」と題する特別講演会を、また、職員の意識向上を目的として、平成21年2月に民間企業から講師を招き、「接遇」に関する講演会を開催した。</p>
<p>【81】</p> <p>① 平成16年度から、安全管理から見た医師、コ・メディカル等の勤務体制の見直しと人員配置の適正化を検討する。</p>	<p>【81】</p> <p>① 医師、コ・メディカルの勤務体制の見直しと、安全管理からみた人員配置の適正化の検討を、継続的に行う。</p>	<p>地域医療従事者等への教育サービスの一環として、遠隔医療センターをキーステーションに、北海道内の自治体や病院等複数の会場をインターネット回線で結び、双方向による講演会「北海道メディカルミュージアム」を4回開催し、「乳がんを知りましょうー早期発見と適切な治療ー」や「歯周病から舌ガン治療までー歯科口腔外科の最前線ー」などをテーマに、身近な医療に関する知識や情報を提供した。</p>
<p>【82】</p> <p>② 平成18年度末までに、安全な医療を提供するため、外部委員の受入等、既存の安全管理体制を見直す。</p>	<p>【82】</p> <p>② 安全な医療を提供するため、既存の安全管理体制が十分な機能を果たしているか検証・評価するとともに、更なる、機能強化の充実を図る。</p>	<p>○ 業務運営の改善及び効率化</p> <p>病院改革に係るタスクフォースにおいて、大学運営のコンサルタントとして外部から登用した学長特別補佐を交えて、外来診療の在り方、入退院センターの設置、ICUを含めた救急体制について検討を行った。</p>
<p>○ 医療従事者等の教育・研修の充実</p> <p>【83】</p> <p>① 平成16年度から、総合診療部を中心とした卒後臨床研修センターを整備し、幅広い医</p>	<p>○ 医療従事者等の教育・研修の充実</p> <p>【83】</p> <p>① 引き続き、協力病院との連携・協力を強め、初期研修や後期研修を通じ、地域で一体とな</p>	<p>自費診療では、エキシマレーザー屈折矯正手術等の患者の積極的な受入れ、分娩介助料の診療単価</p>

中期計画	年度計画	計画の進捗状況
療知識と技術を有する臨床医の養成のため、初期臨床研修プログラム等の充実を図る。	って医師を養成する体制を強化する。	の見直しなどにより前年度比約16,000千円、先進医療でも前年度比482千円の増収を達成した。
【84】 ② 平成17年度末までに、院内の医師、コ・メディカル等職員の生涯教育として、各分野の専門的な生涯教育プログラムの作成・実践を行う。	【84】 ② 引き続き、院内の医師、コ・メディカル等職員の生涯教育として、各分野における専門的な生涯教育を行う。	病院管理会計システムのデータを基に、検査等項目別のデータ分析やDPC別のデータ分析、特定の部門や患者の収支分析等を行い、コストの意識改革を図った。 地域医療連携室では、他医療機関と連携を強化するとともに、入院の早期の段階から入退院センターや医療スタッフとの情報を共有し、入院中から退院後の支援を行うことで、平均在院日数の短縮と併せて稼働率の向上に努め、病院収入の増収に貢献した。
【85】 ③ 平成16年度から、職員の意識改革を図るため、接遇、経営戦略等の研修を開始する。	【85】 ③ 職員の意識向上を目的として、接遇、経営戦略等に係る研修を実施する。	
【86】 ④ 平成16年度から、地域医療従事者等に対する生涯教育の充実を図るため、遠隔医療システム等を活用した最新の医療知識・技術を学ぶ機会を提供する。	【86】 ④ インターネットを介した「北海道医療ミュージアム」を利用し、道内の医療従事者や住民に対し、身近な医療に関する知識や情報を提供する。	
○ 病院長補佐体制の強化 【87】 ① 平成16年度から、病院長をサポートし、病院経営戦略を企画・立案・実施するため経営企画部の充実を図る。	○ 病院長補佐体制の強化 【87】 ① 健全な病院経営を目的に、学長特別補佐の参画のもと、病院経営戦略として、将来を見据えた基本計画を提案することで、病院長の補佐体制を充実させる。	
【88】 ② 平成16年度から、病院長の職務、職責は格段に拡大することに伴い、病院長補佐体制を強化する。	【88】 ② 必要に応じて、看護部はじめ各診療部門等その専門性を考慮したメンバーにより、病院長補佐体制の強化を図る。	
○ 自己収入の増加 【89】 ① 自費診療（検診等）の積極的導入により、増収を図る。	○ 自己収入の増加 【89】 ① 自費診療の積極的な受入れを行い、増収を図る。	
【90】 ② 高度先進医療の提供や特殊外来等における医療の高度化により、増収を図る。	【90】 ② 先進医療の提供や特殊外来等における医療の高度化により、増収を図る。	
【91】 ③ 各診療科・部門の収支を明確に示すことに	【91】 ③ 病院管理会計システムを利用した収支分	

中期計画	年度計画	計画の進捗状況
より、職員の意識改革を図る。	析を提示し、コストの意識改革を図る。	
【92】 ④ 地域医療連携室の機能強化により、自己収入の増加を図る。	【92】 ④ 地域医療連携室の業務の拡充を図り、機能を強化することにより病院収入の増加を図る。	

II 教育研究等の質の向上の状況に関する特記事項

○教育研究等の質の向上の状況

◎教育に係る取組

○学生による授業評価の抜本的見直し

教育センターF・D・授業評価部門において、学生による授業評価の抜本的見直しを行い、評価内容の大幅な改訂、評価結果の学長への報告、評価点の低い教員に対するFD行事等への参加推奨を盛り込むなど改善を図った。

○カリキュラムの改正

平成19年度に策定した「教育改革のグランドデザイン」との整合性を考慮しつつ、カリキュラム改正を行い、入学初期の早期体験実習Ⅰと2年次の早期体験実習ⅡをICM (introduction to clinical medicine) と位置付けたうえで、早期体験実習Ⅰについては、これまでの医学科の実習から医学科と看護学科の合同実習とすることとした。また、早期体験実習Ⅱについては、講義と結びつける体系化を図った。

その他、1) 豊かな人間性を育成するため、「医学チュートリアルⅠ」において、「基礎生物学」の演習と位置付けるよう授業内容を改善し、「医学チュートリアルⅡ」においては、開講年次を1年次から2年次に変更、プレゼンテーションを含めたスキルの向上を目指す内容とした。2) 学生の評価が十分に行えるように、「系別Ⅵ、Ⅷ」等の統合科目を改編した。3) 診療参加型臨床実習の総時間数の変更 (58週→52週)、6年生の自由選択実習枠の設定変更を行った。

○医学科AO入試北海道地域枠の新設

北海道の医師不足を解消することを目的として入試改革を行い、「AO入試北海道地域枠」を新設した。前年度に導入した「地域枠推薦入試」と合わせ、全体として入学定員の5割を道内出身の枠とした。

○平成20年度文部科学省「質の高い大学教育推進プログラム」採択

アドミッション・ポリシーの周知徹底を図ると共に、より地域医療に関心を持つ受験生を増やすため、入学センターに「高大連携推進部会」を設置し、地元高校への出前授業や道内高校での説明会を行った。さらに平成20年度文部科学省「質の高い大学教育推進プログラム」に「高大病連携によるふるさと医療人育成の取組」が選定され、平成21年2月に、高大連携の枠を越えた高大病連携共同シンポジウム等を開催した。

○メディカルキャンプセミナーの実施

医学部進学志望の高校生の医学への興味・関心を一層高め、将来の北海道の医療に貢献する人材を育てることを目的として、北海道教育委員会と北海道大学医学部、札幌医科大学及び本学が、連携と協力に関する協定を締結した。当該協定に基づき、北海道教育委員会が進める「地域医療を支える人づくりプロジェクト」に協力、平成20年8月に、本学を会場に医学部志望の高校生を対象にしたメディカルキャンプセミナーを実施した。

○医学科の入学定員増

医学科の平成21年度入学定員について、国の「緊急医師確保対策 (平成19年5月31日政府・与党)」に基づき7名を、さらに「経済財政改革の基本方針2008 (平成20年6月27日閣議決定)」に基づき5名を増員し、100名から112名に改定した。

○学生リーダーシップ賞の制定

学生活動の活性化を図ることを目的として、医師及び看護職者に求められる基本的な資質としてのリーダーシップの素養を身に付けることを推奨するため、本学又は社会において、目標実現に向けて積極的に行動する取組を行い、成果を挙げた学生を表彰する「学生リーダーシップ賞」を新たに制定し、平成20年12月に2名、平成21年3月に3名の学生を表彰した。

○看護学科学生への奨学資金貸与制度の創設

看護学科の学生に対する経済的な支援を行うことを目的として、本学卒業後直ちに、本学病院に常勤の看護職員として勤務した場合は、勤務月数に相当する月数分の返還を免除する「奨学資金貸与制度」を創設し、108名の学生に貸与した。

○図書館の整備

- ・図書館改革のグランドデザインに掲げた図書館の設備・利用環境の充実・向上を図るため、利用者閲覧機の個別照明を148席分設置した。
- ・利用者自身による新たな選書方法として「ブックハンティング」を実施し、学生自らの手で書店での選書(100冊)を行い、学生の図書館利用と図書活用を促進した。
- ・職員宿舎の一部を転用して「緑が丘書庫」を設置し、図書館の資料を移動することにより、図書館に約13,900冊分の新たな配架スペースを確保した。

○大学院教育の充実

大学院での統合セミナーとして、生命倫理に関する「共通基盤医学特論」、また、「先端医学特論」さらに、英文論文の作成・発表方法を取り入れた科目「共通医学論文特論」を開講した。

◎研究に関する取組

○学内公募による「独創性のある生命科学研究」への研究助成

「独創性のある生命科学研究」について、外部資金の獲得に資することも視野に、より広く学内公募し、研究戦略・教育支援室において20件の研究課題を選考し、学長裁量経費から研究資金として総額15,000千円を研究助成した。

○学術振興後援資金を用いて実施する支援事業

募金により運営されている学術振興後援資金を用いて実施する支援事業として、若手研究者に対する「研究活動助成事業」(5件; 2,500千円)、若手研究者が国際学会に参加することを支援する「国際学会等派遣事業」(3件; 450千円)、私費外国人留学生在が修学・研究に打ち込めるよう奨学資金を支援する「留学生支援事業」(1件; 360千円)に助成した。

○知的財産部門の強化

知的財産部門の強化及び学内の知的財産創出のため、独立行政法人工業所有権情報・研修館の「大学知的財産アドバイザー派遣事業」により派遣された専門家を、客員教授として登用すると

ともに、リエゾンオフィスに知的財産マネージャーを配置した。学内の研究シーズ発掘及び知的財産に関する啓発活動のための研究室訪問や、知的財産ポリシーの策定に着手するなど、知的財産管理体制の整備・充実を図った。

○重点地域研究開発推進プログラム（シーズ発掘試験）への申請

（独）科学技術振興機構（JST）の「重点地域研究開発推進プログラム（シーズ発掘試験）」に、知的財産マネージャーが本学のコーディネーターとなり、18件を申請した。

○旭川での高等教育機関連携活動

平成20年5月に本学を含む市内4大学・1短大1高専の高等教育機関が、旭川市とともに連携して地域活性化を目指す「旭川ウェルビーイング・コンソーシアム」を設立し、その中に「研究交流事業部会」及び「共同研究事業部会」を置き、地域の協働戦略として人と地域の健康度が高められるウェルビーイング社会を達成するよう活動を行っている。

○トランスレーショナル・リサーチ事業

平成19年度に採択された文部科学省の「橋渡し研究支援推進プログラム」において、プログラム機関である北海道大学、札幌医科大学及び本学による統合の機関として「北海道臨床開発機構」を組織し、「ゆるむ事のない人工関節開発へのブレイクスルーの橋渡し研究」及び「エキノコックス症の新規診断キットの開発」について、シーズ研究の支援事業を進めている。

○寄附講座の新規開設及び延長

平成20年4月から「医工連携総研講座」（寄附金受入額：500,000千円/5年、客員教授1名、特任准教授1名、特任講師1名、特任助教2名）を、平成20年9月から「心血管再生・先端医療開発講座」（寄附金受入額：81,000千円/3年、特任准教授1名、特任講師1名）を設置した。また、平成17年4月から開設していた寄附講座「消化管再生修復医学講座」及び「眼組織再生医学講座」、平成18年4月から開設していた「人工関節講座」の3講座を延長して設置することを決定した。

○学術情報データベース等の利便性の向上

学術情報データベース「SCOPUS」及び電子ジャーナル「Science Direct」について、ID及びパスワードを図書館に申請することで、自宅や出張先など学外からの利用を可能とした。

◎社会連携・地域貢献に係る取組

○「道北ドクターヘリ」誘致への協力

道北地域へのドクターヘリ誘致に向け、自治体や地域医療機関との連携を推進するとともに、格納庫、給油施設等の敷地を協力病院である本学が提供することとし、誘致に成功した。

○派遣講座

160名の講師と250を超える多様な講座テーマを用意するとともに、地域や社会のニーズに柔軟に応える取組が高く評価され、過去最高の97講座を開講した。

○ICT技術を活用した講演会「北海道メディカルミュージアム」の開催

遠隔医療センターをキーステーションに、北海道内の自治体や病院等複数の会場をインターネ

ット回線で結び、双方向による講演会「北海道メディカルミュージアム」を4回開催し、地域の医療従事者や住民に向け、身近な医療に関する知識や情報を提供した。

○医学古文書（メディカル・アーカイブス）展示会の企画・開催

図書館において「医学古文書（メディカル・アーカイブス）展示」の一環として、東京帝国大学医科大学講義ノートや古今の人体解剖図、江戸後期の蘭方医 宇田川玄真の業績など医学史料の展示会を4回にわたって開催し、一般市民にも公開した。新聞、テレビ等メディアにも取り上げられ、多数の市民が鑑賞した。

◎国際交流に関する取組

○国際交流センターの整備

留学生の受入体制整備の一環として、平成21年5月のオープンを目途に、職員宿舎B棟の一部を転用し、家族用居室（1室）、単身用居室（6室）及び談話室を備えた国際交流センターを整備した。

○JICA研修の受入

① 国際協力機構（JICA）からの委託事業で、発展途上国の保健医療関係者が自国の乳幼児死亡率の低下や妊産婦の健康状態改善を目指すために学ぶ、「母子保健IIコース」研修を40日間にわたって実施し、バングラデシュ、ウルグアイ、パプアニューギニア、スーダンなど11カ国から保健師、助産師、看護師等12人を受け入れた。

② 保健セクターや地域保健師等によるサービス提供や住民参加活動推進に資する具体的な計画の策定及び実践的な実施監督能力を獲得することを目的とした「アフリカ地域 地域保健担当官のための保健行政コース」研修を30日間にわたって実施し、ガーナ、リベリアなど4カ国から行政官、医師、看護師等8人を受け入れた。

○国際遠隔医療

平成20年5月にG8主要国首脳会議「北海道洞爺湖サミット」に先立ち国内外メディアを対象としたプレスツアーで、総務省が進める「アジア・ブロードバンド計画」の一環として、本学の遠隔医療センターを介して日本・シンガポール共和国・タイ王国の3カ国を結んで実施した高画質立体動画の伝送実験「3D-HDバーチャル眼科シンポジウム」について紹介した。

○国際シンポジウムの開催

平成20年10月に韓国で開催された「第17回国際熱帯医学・マラリア会議」の主要シンポジウムとして、「日本学術振興会 アジア・アフリカ学術基盤形成事業による人畜共通条虫症シンポジウム」を開催した。

○技術移転セミナーの開催

平成21年2、3月に中国、タイ、モンゴル、ブラジルから7名の研究者を招聘し、「エキノコックス症、囊虫症に関する免疫・遺伝子診断法」に関する技術移転セミナーを開催した。

○附属病院について1. 特記事項○卒後臨床研修センターの強化

卒後臨床研修センターは、診療科等の臨床研修担当教員で構成しており、各科での研修を指導し、連絡調整を行っている。また、より質の高い臨床研修を行うため、指導医のFDの一環として、指導医ワークショップを開催した。また、平成21年2月から副センター長を1名から3名に増員し、センター組織の体制を強化した。

○呼吸器センターの設置

呼吸器内科、呼吸器外科及び腫瘍外科等からなる呼吸器センターを設置し、先進かつ専門性を有する呼吸器診療を充実させるとともに、呼吸器疾患に係る先進・専門医療の研究、診療技術等の教育を行った。

○「道北ドクターヘリ」誘致への協力

道北地域へのドクターヘリ誘致に向け、自治体や地域医療機関との連携を推進するとともに、格納庫、給油施設等の敷地を協力病院である本学が提供することとし、誘致に成功した。

○がん診療体制の整備

腫瘍センターを核とし、がん相談支援センターの設置、緩和ケアの充実や研修の実施など、がん診療の院内体制を整備したことにより、平成21年度から地域がん診療連携拠点病院の指定を受けた。

○先進医療の積極的な取組

平成20年11月28日付けで、「腹腔鏡下子宮体がん根治手術」が先進医療として認められ、同年12月からの算定が可能となった。

○病院情報管理システムの更なる充実

「放射線部門情報システム」を導入し、画像のデータ化による省力化・検査結果提供の迅速化等を図った。

また、病院情報ネットワークの更新の際に、外部からの不法アクセスに対するセキュリティを強化した。

○診療体制の充実

平成18年度から「看護師確保プロジェクトチーム」を組織するなど看護師確保に全学的に取り組み、平成20年5月に看護配置基準の上位加算（7：1看護体制）を取得した。

また、臨床工学技士、トランスクリイバー、精神保健福祉士、臨床検査技師、視能訓練士、保育士及び外来クラークを配置して、医師・看護師が本来の業務に専念できる環境を整えた。

○入退院センターの試行的運用

平成20年4月から、患者の身体的・社会的・精神的リスクを早期に把握し、また、スムーズな入退院を実現する専門職種間の連携によるチーム医療推進のため、患者への説明・聞き取り、空床管理、入院の連絡調整などの業務のセンター化について、一部の病棟を対象に試行した。

○病院長補佐体制の充実

大学運営のコンサルタントとして外部から登用した学長特別補佐を病院経営にも参画させることで、病院長補佐体制の充実を図った。

○病院改革にかかるタスクフォース会議での検討

平成19年度に設置した「病院改革にかかるタスクフォース会議」において、大型機器の導入や医師等の負担軽減などについて検討を重ね、継続的・安定的な病院経営を行うため、「旭川医科大学病院グランドデザイン」を策定した。

2. 共通事項に係る取組状況(1) 質の高い医療人育成や臨床研究の推進等、教育・研究機能の向上のために必要な取組（教育・研究面の観点）*教育や臨床研究推進のための組織体制（支援環境）の整備状況○卒後臨床研修センターの強化

卒後臨床研修センターは、診療科等の臨床研修担当教員で構成しており、各科での研修を指導し、連絡調整を行っている。また、より質の高い臨床研修を行うため、指導医のFDの一環として、指導医ワークショップを開催した。また、平成21年2月から副センター長を1名から3名に増員し、センター組織の体制を強化した。

○呼吸器センターの設置

呼吸器内科、呼吸器外科及び腫瘍外科等からなる呼吸器センターを設置し、先進かつ専門性を有する呼吸器診療を充実させるとともに、呼吸器疾患に係る先進・専門医療の研究、診療技術等の教育を行った。

○トランスレーショナル・リサーチ事業

平成19年度に採択された文部科学省の「橋渡し研究支援推進プログラム」において、プログラム機関である北海道大学、札幌医科大学及び本学による統合の機関として「北海道臨床開発機構」を組織し、「ゆるむ事のない人工関節開発へのブレークスルーの橋渡し研究」及び「エキノコックス症の新規診断キットの開発」について、シーズ研究の支援事業を進めている。

*教育や研究の質を向上するための取組状況（教育研修プログラム（総合的・全人的教育等）の整備・実施状況、高度先端医療の研究・開発状況等）

○ 医師の卒後臨床研修に関し、厚生労働省が定めた「臨床研修プログラムに関するモデル事業実施要綱」に基づき、これまでの臨床研修コースのほか、新たに内科、小児科、外科、眼科及び麻酔科・蘇生科の5コースを設定し、初期臨床研修プログラムの充実を図った。

○ 文部科学省の「大学病院連携型高度医療人養成推進事業」に、北海道大学、札幌医科大学、東京慈恵会医科大学に本学を加えた4大学間で、後期臨床研修を横断的に実施するプログラムが採択され、後期臨床研修プログラムの充実を図るとともに指導医養成ワークショップを開催し、指

導医の育成を行った。

- 職員に幅広い能力開発を促す自己啓発の機会を提供すること等を目的に、職員の自己啓発等休業制度を導入し、休業して大学院等における修学を可能とした。
- 平成20年11月28日付けで、「腹腔鏡下子宮体がん根治手術」が先進医療として認められ、同年12月からの算定が可能となった。

*その他

○初期臨床研修医の待遇改善

医師確保対策の一環として、初期臨床研修医の待遇改善を図るため、道内企業からの寄附を活用し、研修終了後の一定期間を本学の定める地域医療機関において診療に従事した場合には、研修資金の返還を免除する「研修資金貸与制度」を新設し、貸与を開始した。

○コ・メディカル職員の研修経費支援

コ・メディカル職員の資質の向上を図り、また、研修参加への意欲を高めるため、これまで殆どが自己負担であった研修に係る経費を、大学が全額負担することとし、348件支給した。

(2) 質の高い医療の提供のために必要な取組 (診療面の観点)

*医療提供体制の整備状況 (医療従事者の確保状況含む)

- 平成19年度に引き続き看護師を増員し、7:1看護体制を実施するとともに、看護師の勤務体制を見直し、一部の部署において3交替制勤務から2交替制勤務に変更した。
- 臨床工学技士、トランスクリバラー、精神保健福祉士、臨床検査技師、視能訓練士、保育士及び外来クラークを配置して、医師・看護師が本来の業務に専念できる環境を整えた。
- 「診療助教」制度の創設
地域の医療機関への医師供給を目的とした、北海道との「地域医療支援医師派遣に関する協定」に基づき、北海道からの委託費により、本学が直接医師を雇用する「診療助教」制度を創設した。
- 入院センターの試行的運用
平成20年4月から、患者の身体的・社会的・精神的リスクを早期に把握し、また、スムーズな入院を実現する専門職種間の連携によるチーム医療推進のため、患者への説明・聞き取り、空床管理、入院の連絡調整などの業務のセンター化について、一部の病棟を対象に試行した。

*医療事故防止や危機管理等安全管理体制の整備状況

- 「チーム連携で事故防止」をテーマに医療安全ポケットマニュアルを作成し、各部署のリスクマネージャーから指針・内容等を説明後、職員に配付し携帯することとした。
- 病院長、医療安全管理部長、GRMに公用携帯電話を配付し、時間外緊急連絡網を整備した。
- 救急部からの要請で、AED設置場所に人工呼吸器用マスクを配備した。
- 安全研修の一環として、eラーニングを構築し、職員が時間にとらわれず、研修できる体制とした。

- 名称が以ている薬剤の誤調剤のインシデント事例 (アルマールとアマリアル) を踏まえて、薬事委員会に名称が以ている薬剤のジェネリック薬品などへの採用見直しを依頼した。
- 「義歯・眼鏡・アクセサリー等」の紛失防止対策として、蓋付きのプラスチックケース、ジッパー付きビニール袋を各部署に配付した。
- 急性肺血栓塞栓症発生時の院内緊急対応手順等を作成するとともに、病院全体としての対応策を決定するため肺塞栓対応チーム (複数診療科6名で構成) を発足し、該当患者が発生した場合の体制を整備した。
- 高圧ガス保安法に基づき、受け入れ・保全等に関連のある各課職員のために、保安教育を開催した。

*患者サービスの改善・充実に向けた取組状況

○ボランティアの積極的な活動

患者サービスの一層の向上を図るため、「病院ボランティア」を活用した。約60人のボランティアが、診療手続き等に不慣れた患者の案内や高齢者の介助、病院ライブラリーでの案内、小児病棟での子供のお世話等に積極的に活動した。

○院内コンサート等各種催し

- ・病院玄関ホールに節句に合わせて、鯉のぼり、七夕飾り、雛人形を飾った。
- ・入院患者の心を癒す場を提供するため、休院日に病院玄関ホールを利用し、定期的にコンサートを開催した。平成20年度は、室内合奏団、ギター部、合唱部によるコンサート等の演奏会を催し、好評を得た。
- ・クリスマスには、玄関ホールにクリスマスツリーを飾るとともに、サンタクロースに扮した病院長始め病院スタッフが小児科病棟に入院している患者を訪問し、プレゼントを手渡した。また、職員から入院患者全員に対しクリスマスカードを手渡した。直近の日曜日には旭川市立緑が丘中学校吹奏楽部によるクリスマスコンサートを催し、好評を得た。
- ・平成20年10月に、「クリニクラウン」2名による小児科病棟訪問が行われた。

○病院ライブラリーの開館時間の延長

患者からの要望に応じて、病院ライブラリーの開館時間を延長した。
(午後1時30分閉館→午後4時閉館 (月・水・金曜日))

*がん・地域医療等社会的要請の強い医療の充実に向けた取組状況

○緩和ケア教育

研修会として、平成20年9月に「EPEC-0 Summer Seminar in Asahikawa」、平成21年3月に「北海道緩和ケア研修会 in 富良野」を開催した。さらに、6回にわたり、「旭川緩和ケア講座」を開催し、周辺市町村の医師及びコ・メディカルを対象に緩和ケア教育を行った。

- がん対策推進基本計画 (平成19年6月15日閣議決定) において「がん診療連携拠点病院」のさらなる体制整備が進められることとなり、本院においても地域医療に貢献するため当該拠点病院の指定を受けるべく体制を整備し、「地域がん診療連携拠点病院」の指定を受けた。

*その他

○教授ポストの新設

手術部及び病理部の部長ポストについて、両部署の病院における任務や職責の重大性に鑑み、准教授から教授に格上げして配置した。また、新設の呼吸器センターについても同様の理由により、教授を配置した。

(3) 継続的・安定的な病院運営のために必要な取組 (運営面の観点)

*管理運営体制の整備状況

○病院改革にかかるタスクフォース会議での検討

平成19年度に設置した「病院改革にかかるタスクフォース会議」において、大型機器の導入や医師等の負担軽減などについて検討を重ね、継続的・安定的な病院経営を行うため、「旭川医科大学病院グランドデザイン」を策定した。

○入退院センターの試行的運用

平成20年4月から、患者の身体的・社会的・精神的リスクを早期に把握し、また、スムーズな入退院を実現する専門職種間の連携によるチーム医療推進のため、患者への説明・聞き取り、空床管理、入院の連絡調整などの業務のセンター化について、一部の病棟を対象に試行した。

○中央診療施設等の各部長の選考方法の見直し

中央診療施設等の各部長の選考方法について、教育・研究及び診療は一体のものとして行うという基本姿勢は維持しつつ、中央診療施設等の業務量の増大や各部長の職責の重大性に鑑み、教育・研究及び診療等の業務及び責任を分散させ、病院長の指名により柔軟な人員配置が可能となるよう、選考方法を見直した。

*外部評価の実施及び評価結果を踏まえた取組状況

○ 恒常的な医療の質の向上を図るため、病院機能モニター委員会により、病院機能評価に準拠した自己評価を実施した。

また、平成22年3月に財団法人日本医療機能評価機構の認定更新を予定しており、その審査に適用される新評価項目 (Ver.6.0) について、病院機能モニター委員会を中心に検討を開始した。

*経営分析やそれに基づく戦略の策定・実施状況

○病院改革にかかるタスクフォース会議での検討

平成19年度に設置した「病院改革にかかるタスクフォース会議」において、大型機器の導入や医師等の負担軽減などについて検討を重ね、継続的・安定的な病院経営を行うため、「旭川医科大学病院グランドデザイン」を策定した。

○ 病院管理会計システムのデータを基に、検査等項目別のデータ分析やDPC別のデータ分析、

特定の部門や患者の収支分析等を実施し、コストの意識改革を図った。

*収支の改善状況 (収入増やコスト削減の取組状況)

○「7:1看護体制」への移行に伴う増収

平成18年度から「看護師確保プロジェクトチーム」を組織するなど看護師確保に全学的に取り組む、平成20年5月に看護配置基準の上位加算 (7:1看護体制) を取得した。その結果、4億2千2百万円の増収を達成した。

○病院収入の確保

病院長のリーダーシップの下、毎年実施している「病院長ヒアリング」において、診療科ごとに目標値 (患者数、病床稼働率、平均在院日数、診療単価、診療費用請求額等) を設定するとともに、当該目標の達成に向けて協力要請を行った。また、当該目標の達成状況については、毎月開催の病院運営委員会等に報告し、当該達成状況が思わしくない診療科には、病院長から改善方策等について適宜協力要請を行った。

その結果、平成20年度の附属病院収益は、診療報酬のマイナス改定にもかかわらず14.6億4千万円となり、前年度比で10億1千万円の大幅な増となった。

○自己収入の増加等

- ・診療費用請求漏れ防止対策の一環として、「病院改革にかかるタスクフォース」外来ワーキンググループが外来料金カードとカルテとの突合調査や外来診療現場の立入調査を行い、各診療科に対し調査結果に基づく報告会を開催するとともに、外来料金カードを見直すなど、病院収入の増収に向けて取り組んだ。
- ・医療機器 (超音波診断装置、腹腔鏡ビデオスコープ、手術用器械 他多数) を積極的に整備し増収への対策を講じた。

○診療報酬請求における「輸血管理料I」の取得

輸血の安全性を確保できる院内体制の整備及び血液製剤の適正使用の達成基準を満たしたことにより、平成20年11月の診療報酬請求から、輸血管理料Iの請求が可能となり、年間約2,400千円の増収が見込まれる。

○経費の節減

- ・医薬品については、ジェネリック医薬品の新規採用及び使い分けの徹底により、17,558千円 (造影剤7,349千円、抗がん剤5,326千円、抗生剤4,883千円) の削減を図った。
- ・診療材料費については、特定保険医療材料で約12%の費用削減を図り、約70,000千円を削減した。

*地域連携強化に向けた取組状況

○地域医療総合センター

地域の病院等への訪問、継続ケア地域連絡会の開催及び合同カンファレンスを継続して実施することにより、地域の医療機関や社会福祉施設等との連携の拡充を図った。

また、腫瘍センターと協働しMSWが早期に介入する体制を整備し、患者や家族の心理的、社

会的サポートを充実させた。さらに入退院センターと協働し緊急入院患者の受入体制の整備、空床の有効活用及び退院支援の充実を図った。

*その他

○福利厚生施設の充実

病院福利厚生施設のあり方検討プロジェクトチームにおいて、利用者（患者・職員等）に対するアンケート調査の結果等を踏まえ、財団法人旭仁会からの資金面での支援の下、一般食堂及び職員食堂を備えた福利厚生施設棟を新築することとした。また、利用者からの要望に応じて、現在の病院食堂の跡地に、コンビニエンスストアを設置することを決定した。

Ⅲ 予算（人件費見積もりを含む。）、収支計画及び資金計画

※ 財務諸表及び決算報告書を参照

Ⅳ 短期借入金の限度額

中期計画	年度計画	実績
1 短期借入金の限度額 1.5億円 2 想定される理由 運営費交付金の受入れ遅延及び事故の発生等により緊急に必要となる対策費等として借入れすることも想定される。	1 短期借入金の限度額 1.5億円 2 想定される理由 運営費交付金の受入れ遅延及び事故の発生等により緊急に必要となる対策費等として借入れすることも想定される。	該当なし

Ⅴ 重要財産を譲渡し、又は担保に供する計画

中期計画	年度計画	実績
○ 病棟・診療棟改修及び基幹・環境整備に必要な経費の長期借入れに伴い、本学病棟・診療棟の敷地及び建物について、担保に供する。	現在のところ、重要な財産を譲渡し、又は担保に供する計画はない。	重要な財産を譲渡し、又は担保に供する計画はない。

VI 剰余金の使途

中 期 計 画	年 度 計 画	実 績
<p>○ 決算において剰余金が発生した場合は、以下の使途に充てる。</p> <p>(1) 教育・研究及び医療の質の向上（施設・設備の充実、要員等の整備）</p> <p>(2) 組織運営の改善</p> <p>(3) 若手教職員の育成</p> <p>(4) 学生及び留学生等に対する支援</p> <p>(5) 国際交流の推進</p> <p>(6) 産学官連携及び社会との連携の推進</p> <p>(7) 福利厚生の実施</p>	<p>○ 決算において剰余金が発生した場合は、以下の使途に充てる。</p> <p>(1) 教育・研究及び医療の質の向上（施設・設備の充実、要員等の整備）</p> <p>(2) 組織運営の改善</p> <p>(3) 若手教職員の育成</p> <p>(4) 学生及び留学生等に対する支援</p> <p>(5) 国際交流の推進</p> <p>(6) 産学官連携及び社会との連携の推進</p> <p>(7) 福利厚生の実施</p>	<p>平成20年度当初目的積立金（剰余金）265,475千円は、総合研究棟改修に伴うプレハブ建設工事等に全額執行した。</p>

Ⅶ その他 1 施設・設備に関する計画

中期計画			年度計画			実績		
施設・設備の内容	予定額 (百万円)	財源	施設・設備の内容	予定額 (百万円)	財源	施設・設備の内容	決定額 (百万円)	財源
<ul style="list-style-type: none"> ・(医病) 病棟・診療棟改修 ・(医病) 基幹・環境整備 ・小規模改修 	総額 3,338	施設整備費補助金 (546) 長期借入金 (2,792)	<ul style="list-style-type: none"> ・総合研究棟改修 ・小規模改修 	総額 960	施設整備費補助金 (927) 長期借入金 (0) 国立大学財務・経営センター施設費交付金 (33)	<ul style="list-style-type: none"> ・総合研究棟改修 ・小規模改修 	総額 1,689	施設整備費補助金 19補正(927) 20補正(729) 長期借入金 (0) 国立大学財務・経営センター施設費交付金 (33)
(注1) 金額については見込みであり、中期目標を達成するために必要な業務の実施状況等を勘案した施設・設備の整備や老朽度合等を勘案した施設・設備の改修等が追加されることもある。 (注2) 小規模改修について17年度以降は16年度同額として試算している。 なお、各事業年度の施設整備費補助金、長期借入金については、事業の進展等により所要額の変動が予想されるため、具体的な額については、各事業年度の予算編成過程等において決定される。			(注) 金額は見込みであり、上記のほか、業務の実施状況等を勘案した施設・設備の整備や老朽度合等を勘案した施設・設備の改修等が追加されることもあり得る。					

○ 計画の実施状況等

総合研究棟改修については、平成19年度補正事業分について、設計業務(建築、設備)の完了した分及び本体改修工事(建・電・管)の完成に伴う前払金、中間前払金、最終回払い分を支払った。平成20年度補正事業分については、設計業務(建築、設備)の完了に伴う最終回払い分を支払った。

小規模工事(営繕事業)については、管理棟屋上防水改修工事(7月1日契約、10月3日完成)、病棟他網戸取付工事(7月23日契約、9月26日完成)、動物実験施設空調機加熱コイル取替等工事(9月10日契約、10月15日完成)、看護師宿舍改修工事(建・管)(1月5日契約、2月12日完成)、中央診療棟(B)機械室病理部系統排気設備工事(1月15日契約、1月30日完成)、中央診療棟(B)病理部切出接写室改修工事(建・電・管)(1月15日契約、3月31日完成)をそれぞれ行い、それに伴う完成払分を支払った。

Ⅶ その他 2 人事に関する計画

中期計画	年度計画	実績
<p>1. 教育研究分野の職に任期制を導入するなど、教員の流動性を向上させるとともに、教員構成の多様化を推進する。</p>	<p>1 平成17年度に教育研究分野の職に導入した任期制について、教員に周知徹底する。</p>	<p>教員の任期制について、導入の趣旨、適用者数等の現状を盛り込んだ学長名の文書及びホームページにより、改めて任期制適用の拡大に対する理解を求めた。</p>
<p>2. 職員の適性を考慮し、各種研修に積極的に参加させるなど、専門的能力を有した人材を育成する。</p>	<p>2 職員の適性を考慮し、各種研修に積極的に参加させるなど、専門的能力を有した人材を育成する。</p>	<p>(1) 診療情報管理士を養成するため、同資格取得を目的とした専門講座への受講を本学の研修として位置づけ、現在1年目1名、2年目1名の計2名が受講している。</p> <p>(2) 人事院北海道事務局主催による「セクシュアル・ハラスメント相談員セミナー及び苦情相談に関する担当者研修会」「中堅係員研修」「係長研修」「給与実務初任者等研修」「勤務時間・休暇制度等研修会」に計7名、北海道地区国立大学法人等の「初任職員研修」「中堅職員研修」「係長研修」「会計研修」「事務情報化講習会」「人事事務研修」に計22名、国立大学協会主催の「部長級研修」「課長級研修」に計2名、国立大学財務・経営センター主催の「若手職員勉強会」「病院若手職員勉強会」「医事ワークショップ」に計5名、文部科学省主催の「看護学教育指導者研修」「看護管理者講習会」「リスクマネジャー研修」「治験コーディネーター養成研修」「医療技術関係職員研修」「栄養士研修」「地球観測衛星データ利用セミナー」に計9名、さらに外部機関等が主催する専門的な研修（パワハラ・セクハラに関する相談事例から学ぶ実践講座、情報システム研修、教務事務研修会、厚生補導事務研修会、学生指導研修会、病院事務専門研修、保健師助産師看護師実習指導者講習会、イギリス看護管理研修、結核医療研修会、主治医研修、エイズ治療拠点病院医療従事者海外実地研修、医学教育セミナー、診療参加型臨床実習導入のためのクリニカルクラークシップ指導者養成ワークショップ、PBLテュートリアルワークショップ）に計23名参加させた。また、放送大学を利用した自己啓発研修を14名が受講している。</p> <p>(3) FDに関する研修の一環として、以下のとおり実施した。 ①平成20年7月にFD講演会「スモールグループに対する</p>

中期計画	年度計画	実績
		<p>コミュニケーションスキル」を開催し、教職員・学生124名が参加した。</p> <p>②平成20年9月にFDワークショップ「授業改善のワークショップ」を開催し、教員24名が参加した。</p> <p>③平成21年2月にFDワークショップ「学生を育むためのコーチング」を開催し、教職員92名が参加した。</p> <p>(4) 平成19年度に引き続き、コ・メディカル職員の研修参加の意欲を高め、資質の向上を図るため、研修に係る経費は大学が全額負担とした。</p> <p>(5) 主任としての立場と責務を自覚させ、職務に対する知識を深め、問題解決能力の向上を図るため「主任等研修」を平成20年11月に実施し、16名が受講した。</p> <p>(6) OJTにより職員の資質向上を図るため、仕事の指導的立場である職員に対し、「部長級研修」「課長級研修」「係長研修」「看護学教育指導者研修」「看護管理者講習会」「診療参加型臨床実習導入のためのクリニカルクラークシップ指導者養成ワークショップ」等に参加させるとともに、「主任等研修」を実施し、指導者の教育を行った。</p>
<p>3 組織及び職員個々の活性化のため、国立大学法人等他機関との人事交流を積極的に行う。</p>	<p>3 組織及び職員個々の活性化のため、国立大学法人等他機関との人事交流を積極的に行う。</p>	<p>他機関との人事交流を以下のとおり行った。 人事交流該当者：受入20名（部課長10名を含む）、出向1名</p>

○ 別表 (学部の学科、研究科の専攻等)

学部の学科、研究科の専攻等名	収容定員	収容数	定員充足率
	(a)	(b)	(b)/(a) × 100
(学士課程)	(人)	(人)	(%)
医学部 医学科	590	582	98.6
看護学科	260	260	100.0
学士課程 計	850	842	99.1
(修士課程)			
医学系研究科 看護系専攻	32	37	115.6
修士課程 計	32	37	115.6
(博士課程)			
医学系研究科 細胞・器官系専攻	18	9	50.0
生体情報調節系専攻	28	24	85.7
生体防御機構系専攻	10	2	20.0
人間生態系専攻	4	2	50.0
医学専攻	30	47	156.7
博士課程 計	90	84	93.3

※ 医学部医学科の収容定員には、2年次後期編入学分（10名、10月入学）を含む。

○ 計画の実施状況等

- 学士課程（医学科・看護学科）の充足率は99.1%であり、基準を満たしている。
- 修士課程については、オープンキャンパスを継続して開催するなどにより、充足率は115.6%となり、平成20年度においても収容定員を満たした。
- 博士課程については、平成17年度から継続して、収容定員の充足率の向上に向けて組織的に取り組んでいる。特に、平成20年度入学者から、経済的負担を軽減するため、授業料の半額相当を奨学金として支給する制度を創設するなど、改善に向けて積極的に取り組んだ結果、平成20年度の充足率は93.3%となり、法人化後初めて、基準を満たした。